

FICHE TECHNIQUE

PRESTIO

Verre synthétique + supports

Réf. 2380 – EAN 3443440023807 – NOIR – RAL 9017



Qualité professionnelle

Solution prête à poser

Matériaux : verre synthétique + zamak

Utilisation intérieur/extérieur

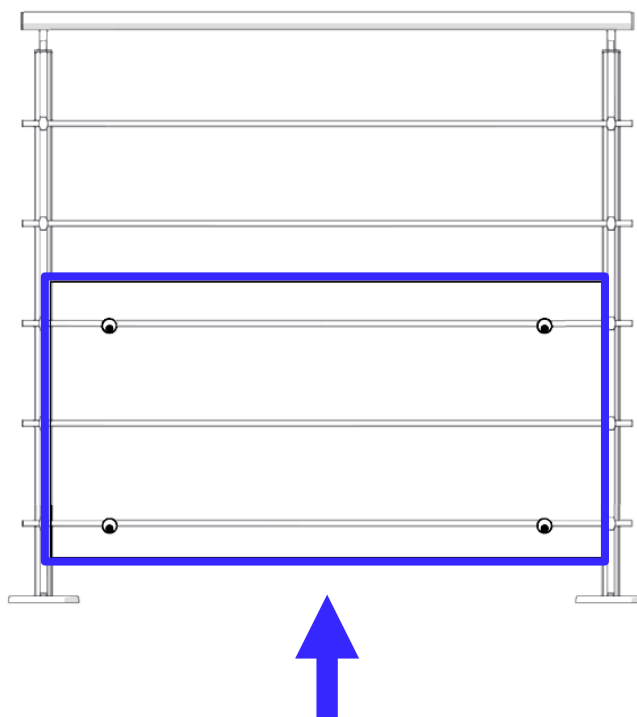
INSTALLATION FACILE, FIABLE ET FAISABLE PAR TOUS

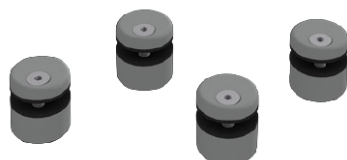
Garantie 2 ans




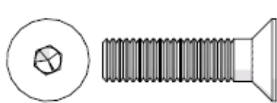

Composition pack

1 verre synthétique 47 x 94 cm
4 supports

RAL 9017





	Ø25,3x13mm	x4
	Ø25x1,5mm	x8
	Ø25,1x5mm	x4
	M5x20	x4
	940x470	x1

LOGISTIQUE



Gencod

3443440023807 – réf 2380

Livré

Sous film

Poids unité de vente

2 kg

Colis

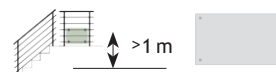
3 cm x 95 cm x 48 cm

INFOS COMPLÉMENTAIRES



Conditionnement:

Unité de vente : 1 pce



OPTION : MISE AUX NORMES

NF P 01-012 + NF P 01-013

Panneau transparent de protection.
 Sécurité pour une hauteur de chute
 supérieure ou égale à 1 mètre

vendu séparément – Garantie 2 ans