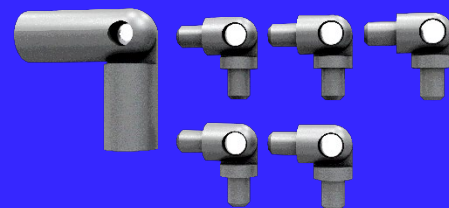


# FICHE TECHNIQUE

## PRESTIO

### Kit d'angle pour main courante

Réf. 2387 – EAN 3443440023876 – GRIS KARAKO – RAL 9006



#### Qualité professionnelle

Solution prête à poser

**Matériaux : aluminium**

Utilisation intérieur/extérieur

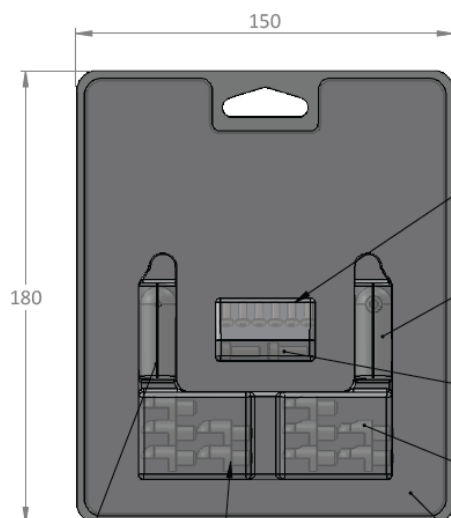
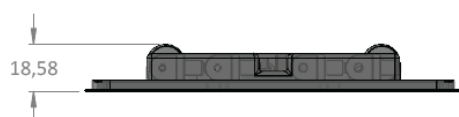
INSTALLATION FACILE, FIABLE ET FAISABLE PAR TOUS

**Garantie 5 ans**

#### Composition pack

- 1 tige de jonction d'angle MC fraisée
- 1 tige de jonction d'angle MC taraudée
- 5 tiges de jonction tube fraisée
- 5 tiges de jonction tube taraudée
- Visserie

RAL 9006



(1x) réf.70075  
Tige jonction angle MC taraudé  
Anodisé incolore 15µm

(5x) réf.70082  
Tige Jonction tube taraudé  
Anodisé incolore 15µm

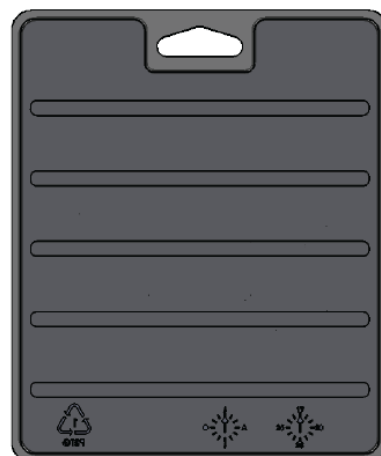
(6x) réf.72554  
Vis TB M3 x 8- DIN 7991 noir

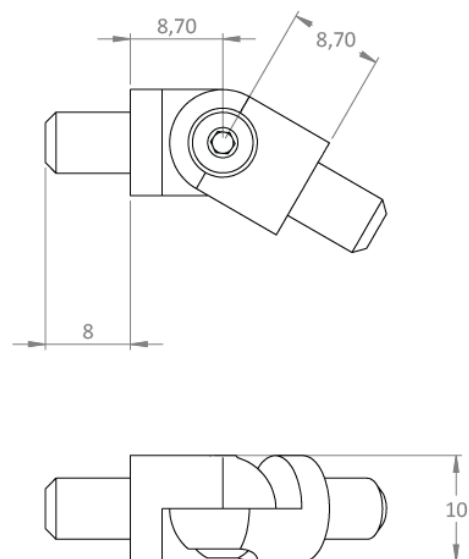
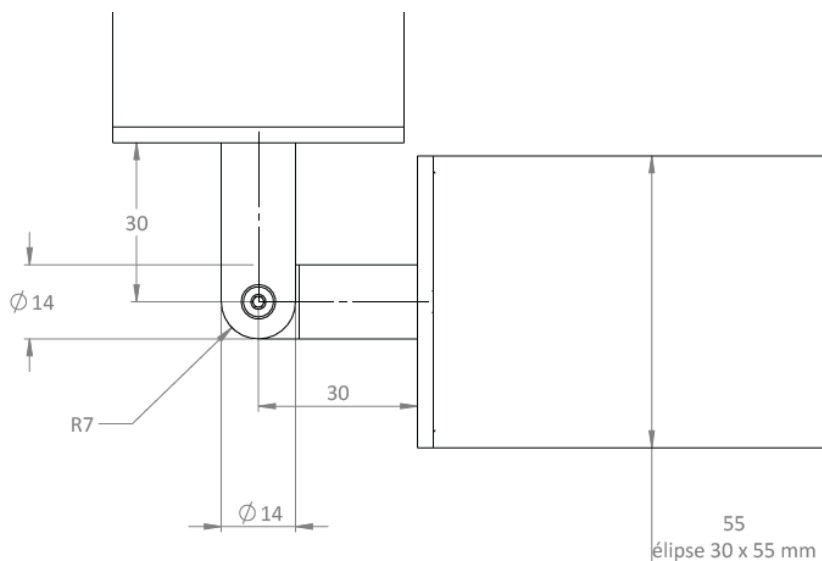
(1x) réf.70077  
Tige jonction angle MC fraisé  
Anodisé incolore 15µm

(2x) réf.72552  
Vis TC M4 x 12 - DIN 912

(5x) réf.70080  
Tige Jonction tube fraisé  
Anodisé incolore 15µm

(1x) réf.50778  
E-N-2397 Kit angle STD KORDO Gris





## LOGISTIQUE



### Gencod

3443440023876 – réf 2387

### Livré

Sous blister

### Poids unité de vente

0,150 kg

### Colis

2 cm x 18 cm x 15 cm

## INFOS COMPLÉMENTAIRES



### Conditionnement:

Unité de vente : 1 pce

### Nettoyage d'un garde-corps 3 à 4 fois par an

Premier nettoyage à faire en fin d'installation à l'aide d'un chiffon doux et à l'eau claire. Un nettoyage annuel minimum est nécessaire. Le support de nettoyage ne doit pas être agressif, ne doit pas contenir d'acier ou particules de fer. Les supports tels que éponges en paille de fer sont exclus.