

FICHE TECHNIQUE

PRESTIO

Enjoliveur de main courante

Réf. 2396 – EAN 3443440023968 – ANTHRACITE – RAL 7016



Qualité professionnelle

Solution prête à poser

Matériaux : zamak

Utilisation intérieur/extérieur

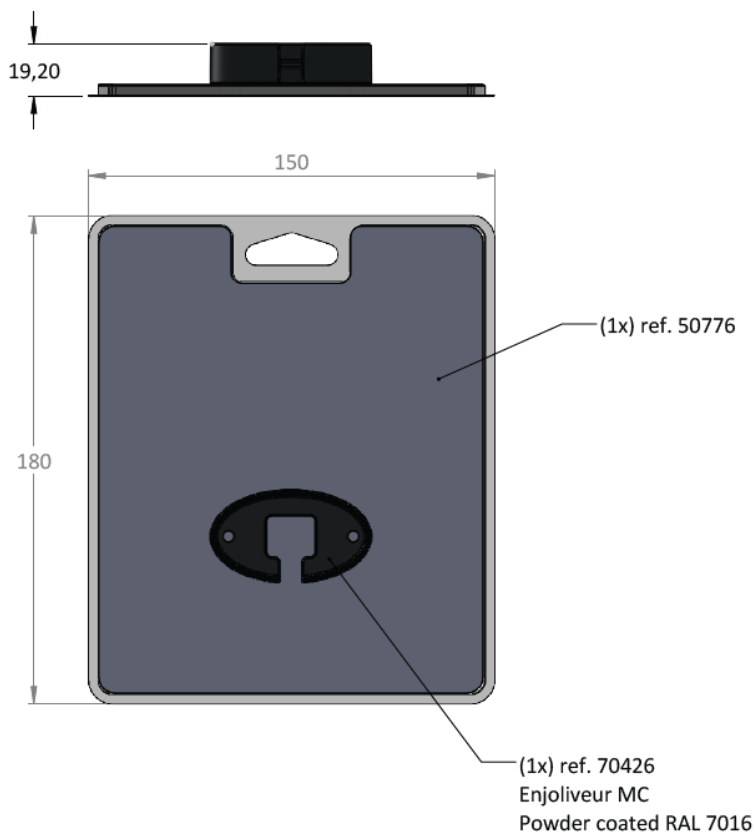
INSTALLATION FACILE, FIABLE ET FAISABLE PAR TOUS

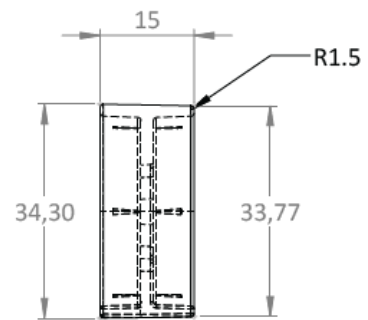
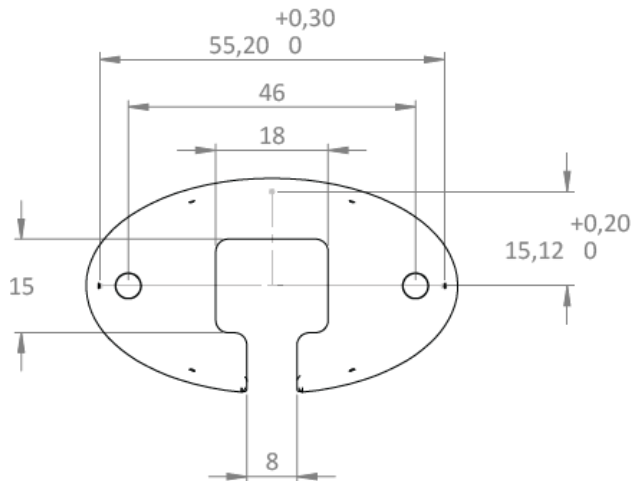
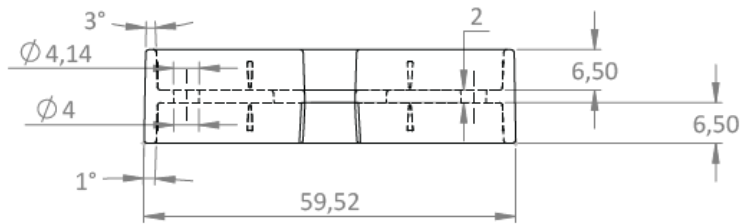
Garantie 5 ans

Composition pack

1 enjoliveur de main courante

RAL 7016





LOGISTIQUE



Gencod

3443440023968 – réf 2396

Livré

Sous blister

Poids unité de vente

0,040 kg

Colis

2 cm x 18 cm x 15 cm

INFOS COMPLÉMENTAIRES



Conditionnement:

Unité de vente : 1 pce