

# FICHE TECHNIQUE

## PRESTIO

### Verre synthétique + supports

Réf. 2390 – EAN 3443440023906 – GRIS KARAKO – RAL 9006



**Qualité professionnelle**

Solution prête à poser

**Matériaux : verre synthétique + zamak**

Utilisation intérieur/extérieur

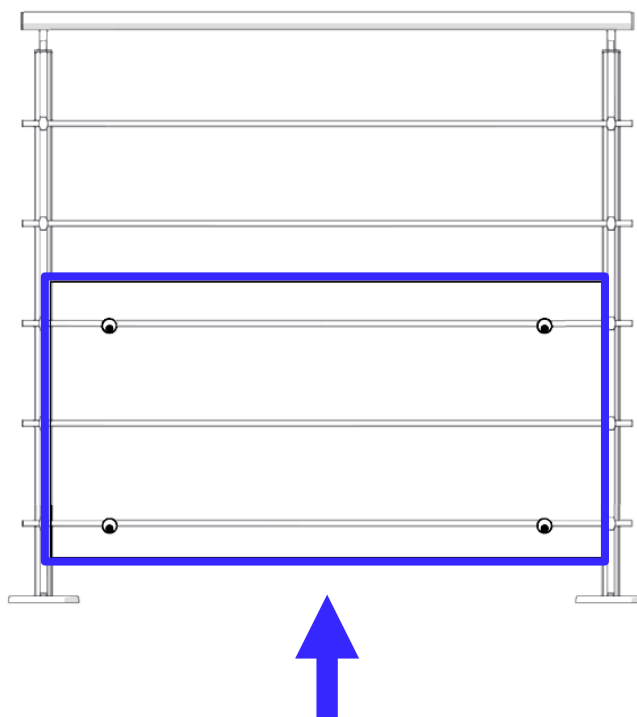
INSTALLATION FACILE, FIABLE ET FAISABLE PAR TOUS

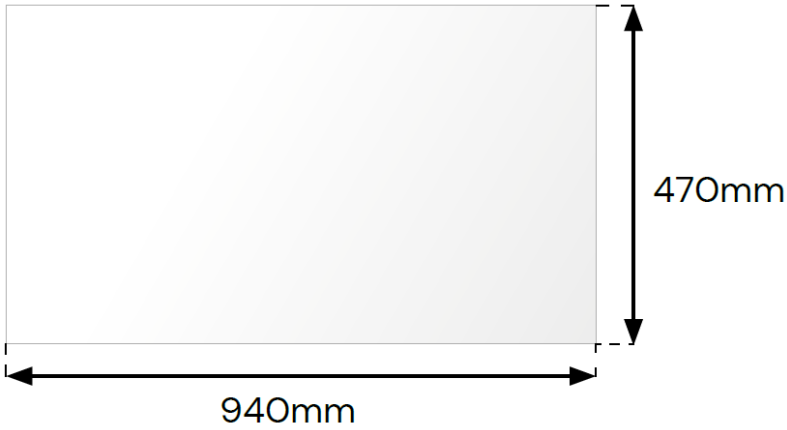
**Garantie 2 ans**

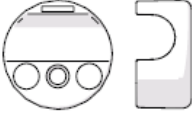


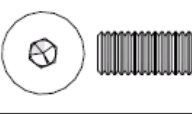
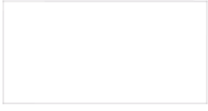
#### Composition pack

1 verre synthétique 47 x 94 cm  
4 supports

RAL 9006





	Ø25,3x13mm	x4
	Ø25x1,5mm	x8
	Ø25,1x5mm	x4
	M5x20	x4
	940x470	x1

## LOGISTIQUE



### Gencod

3443440023906 – réf 2390

### Livré

Sous film

### Poids unité de vente

2 kg

### Colis

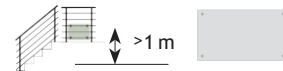
3 cm x 95 cm x 48 cm

## INFOS COMPLÉMENTAIRES



### Conditionnement:

Unité de vente : 1 pce



OPTION : MISE AUX NORMES

### NF P 01-012 + NF P 01-013

Panneau transparent de protection.  
Sécurité pour une hauteur de chute  
supérieure ou égale à 1 mètre

**vendu séparément – Garantie 2 ans**