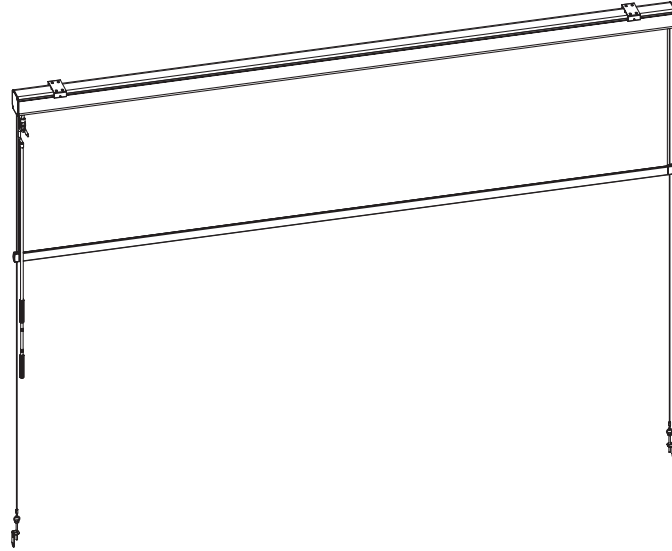
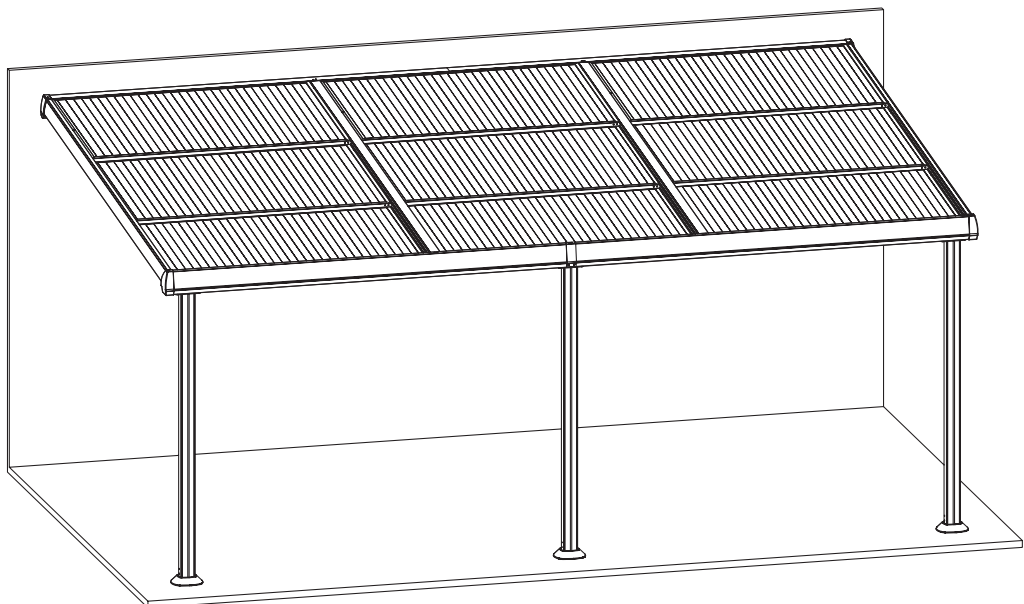


# RIDEAU BRISE SOLEIL



**POUR TONNELLE EDENA**



**Montage :** 2 personnes

**Temps estimé de montage :** 30 minutes

**Conseil Technique:**

- Utiliser un niveau pour vous assurer que le rideau est bien à l'horizontal lors du montage.
- Faire le montage sur une surface adaptée (carton, bâche, etc...) pour ne pas endommager ou rayer les pièces.

**Conseil d'entretien :**

- Faire un nettoyage régulier sans utiliser de produit détergeant.

**Conseil d'utilisation :**

- Pour enrouler et dérouler le rideau, utiliser la manivelle prévue à cet effet.
- Remonter impérativement le rideau brise soleil en cas de vent fort, de pluie forte ou d'absences prolongée.
- Ne pas se suspendre au rideau.
- Ne pas laisser les enfants manipuler le rideau sans surveillance.
- Ne pas enrouler la toile quand elle est mouillée.

**Condition de prise en charge de la garantie:**







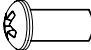
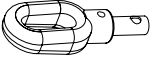
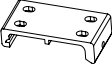
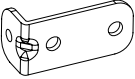
Les produits Couleurs du Monde bénéficient de la garantie légale de conformité contre les vices cachés prévue par l'article 1641 du code civil durant une période de 2 ans à compter de l'achat du produit. Notre garantie de 2 ans couvre tout défaut de fabrication ou de matière et se limite à la réparation ou au remplacement de la pièce défectueuse. Cette garantie ne s'applique pas en cas d'usure ou de montage et d'utilisation des produits non conformes à nos instructions. Les pièces détériorées lors du montage ou repeintes ne peuvent pas faire l'objet de prise en garantie. Il est impératif de joindre la facture d'achat, la notice d'origine comprenant la nomenclature de votre produit Couleurs du monde ainsi que des photos présentant les défauts relevés pour toute demande de dossier Service Après Vente. Sans la mise à disposition de ces éléments, votre demande ne pourra pas être traitée par notre service SAV. L'application de la garantie n'a pas pour effet de prolonger sa durée de vie.

**Exclusion de la garantie :**

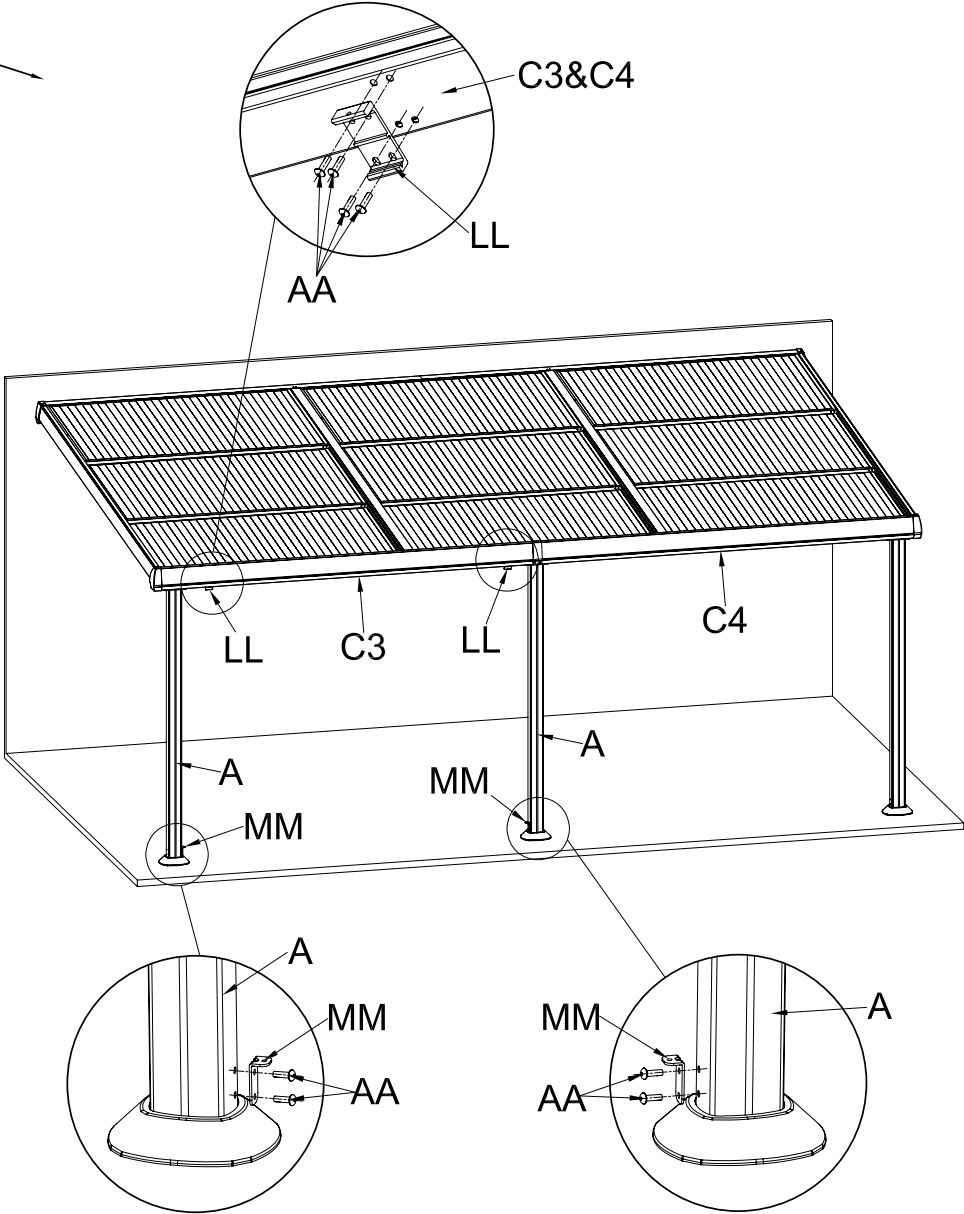
L'usure et le vieillissement naturel des produits Couleurs du Monde, l'utilisation de produits abrasifs, d'entretien ou de nettoyage inadapté, les chocs ou chutes de toute nature, tout montage ou utilisation inappropriés des produits Couleurs du Monde ou tout cas de force majeure. En aucun cas la garantie ne peut s'exercer en cas de détérioration liée à des aléas climatiques tels que pluies, vent, tempêtes, orages, ouragans, crues et grêle.

# NOTICE DE MONTAGE

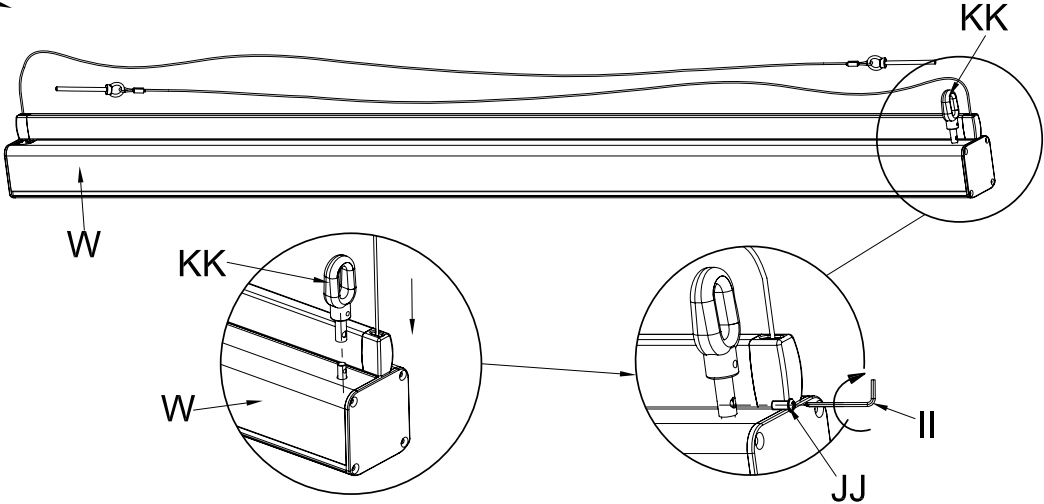
LISTE DES PIECES DETACHEES:

REF	QTE	DESCRIPTION			
Y	1				
Z	1		AA	12	 M6×15
EE	2	 M6	HH	1	
II	1		JJ	1	 M4×18
KK	1		LL	2	
MM	2				

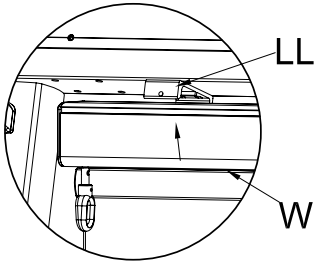
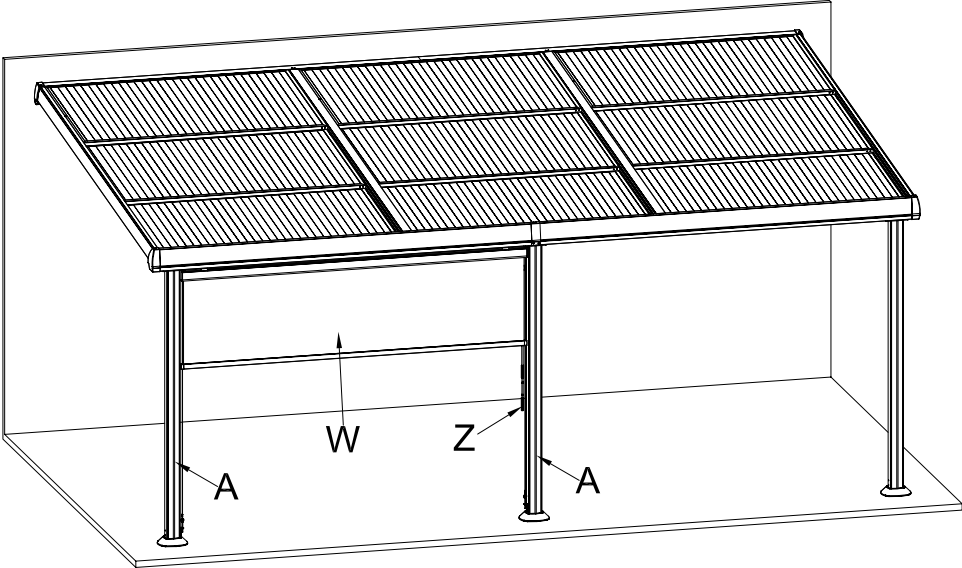
**Etape 1:**



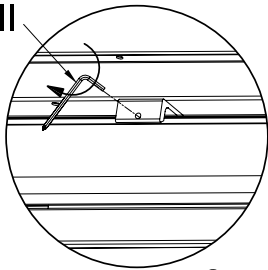
**Etape 2:**



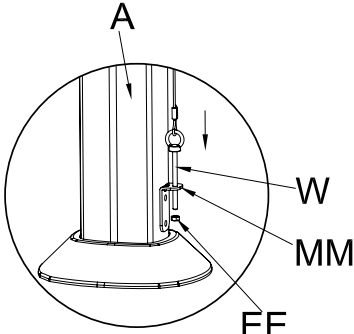
**Etape 3:**



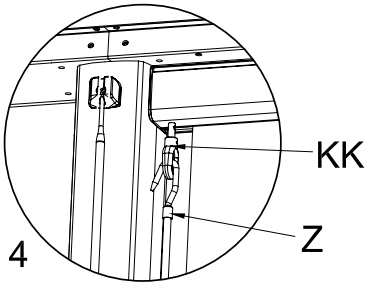
1



2



3



4