

NOTICE DE MONTAGE - RIDEAU BRISE SOLEIL POUR BIOCLIMATIQUE ADOSSEE – V2

INFORMATIONS ET GARANTIES COMMERCIALES

Montage : 2 personnes

Temps estimé de montage : 45 mn






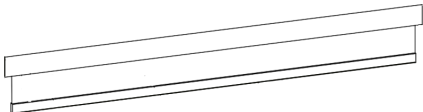

Mode d'emploi et conseil d'utilisation :

- Pour dérouler le rideau, le tirer vers le bas bien au centre jusqu'à la longueur souhaitée.
- Pour remonter le rideau, tirer d'un petit coup sec vers le bas bien au centre de votre tonnelle et le relâcher, il remonte automatiquement.
- Pour un bon équilibrage de votre store une petite bague plastifiée peut être apposée sur le tube du rideau en partie haute, ne jamais enlever cette bague nécessaire au bon fonctionnement du store.
- Ne pas se pendre aux rideaux. Ne pas laisser les enfants jouer avec le store.
- Ne jamais laisser votre rideau ouvert en cas de vent violent, de fortes intempéries ou d'absence prolongée. En aucun cas la responsabilité de Couleurs du Monde ne saurait être engagée en cas de dégradation liée au non-respect de ce conseil.
- Nous vous recommandons de ne jamais laisser une toile mouillée enroulée, de nettoyer la toile en début et fin de saison. Ne pas utiliser de produit détergeant.
- Des plis peuvent apparaître sur la toile, Ils ne diminuent en rien sa qualité.

Les produits Couleurs du Monde bénéficient de la garantie légale de conformité contre les vices cachés prévue par l'article 1641 du code civil durant une période de 2 ans à compter de l'achat du produit. Notre garantie de 2 ans couvre tout défaut de fabrication ou de matière et se limite à la réparation ou au remplacement de la pièce défectueuse. Cette garantie ne s'applique pas en cas d'usure ou de montage et d'utilisation des produits non conformes à nos instructions. Les pièces détériorées lors du montage ou repeintes ne peuvent pas faire l'objet de prise en garantie. Il est impératif de joindre la facture d'achat, la notice d'origine comprenant la nomenclature de votre produit Couleurs du monde ainsi que des photos présentant les défauts relevés pour toute demande de dossier Service Après Vente. Sans la mise à disposition de ces éléments, votre demande ne pourra pas être traitée par notre service SAV. L'application de la garantie n'a pas pour effet de prolonger sa durée de vie.

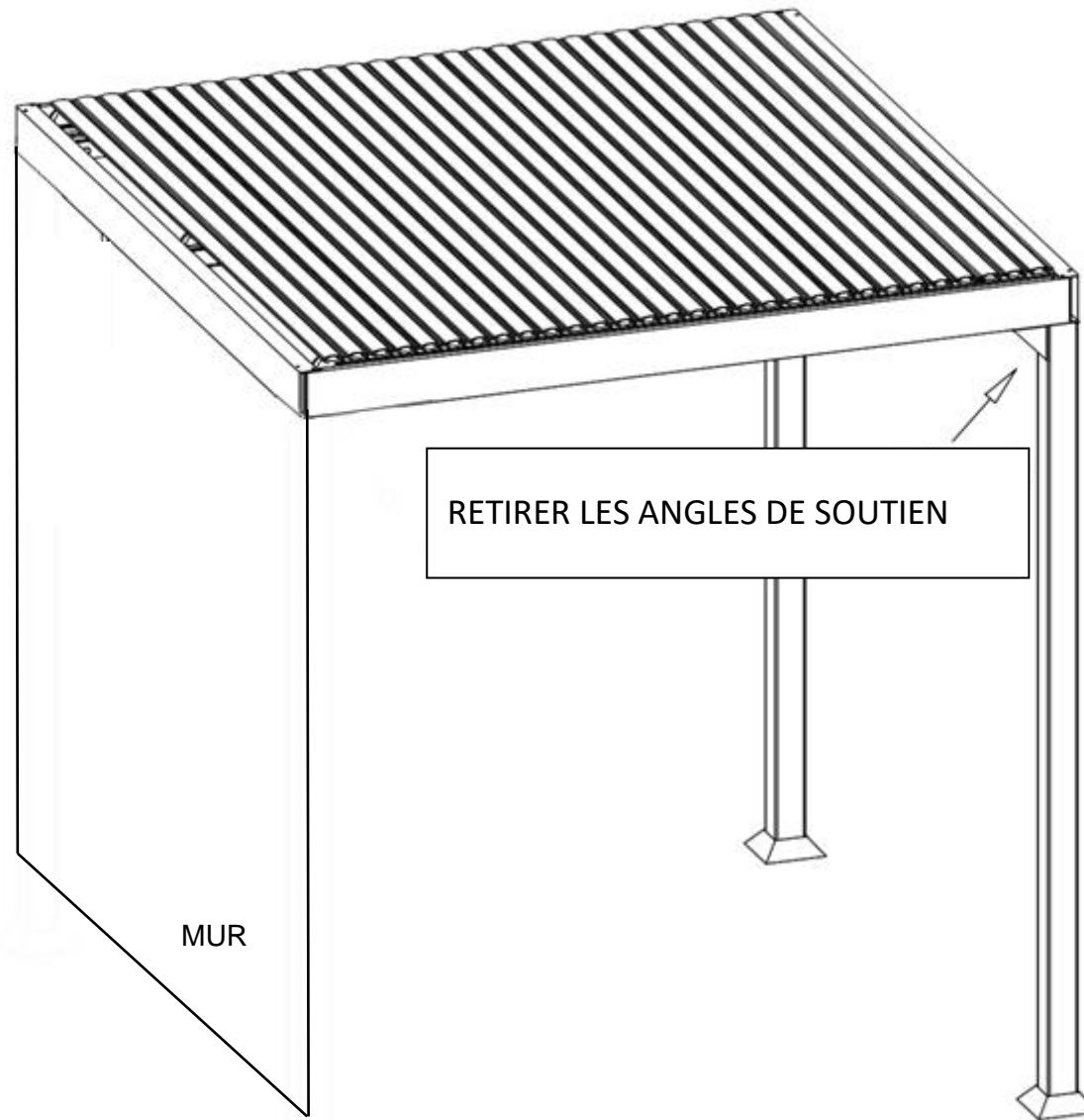
Exclusion de la garantie :

L'usure et le vieillissement naturel des produits Couleurs du Monde, l'utilisation de produits abrasifs, d'entretien ou de nettoyage inadapté, les chocs ou chutes de toute nature, tout montage ou utilisation inappropriés des produits Couleurs du Monde ou tout cas de force majeure. En aucun cas la garantie ne peut s'exercer en cas de détérioration liée à des aléas climatiques tels que pluies, vent, tempêtes, orages, ouragans, crues et grêle ne sont pas couverts par la garantie.

REFERENCE	IMAGE	QUANTITE	REFERENCE	IMAGE	QUANTITE
G		4 pcs	G1		8pcs
C3		1pc	CL1 CL2		1pc
C4		1pc			

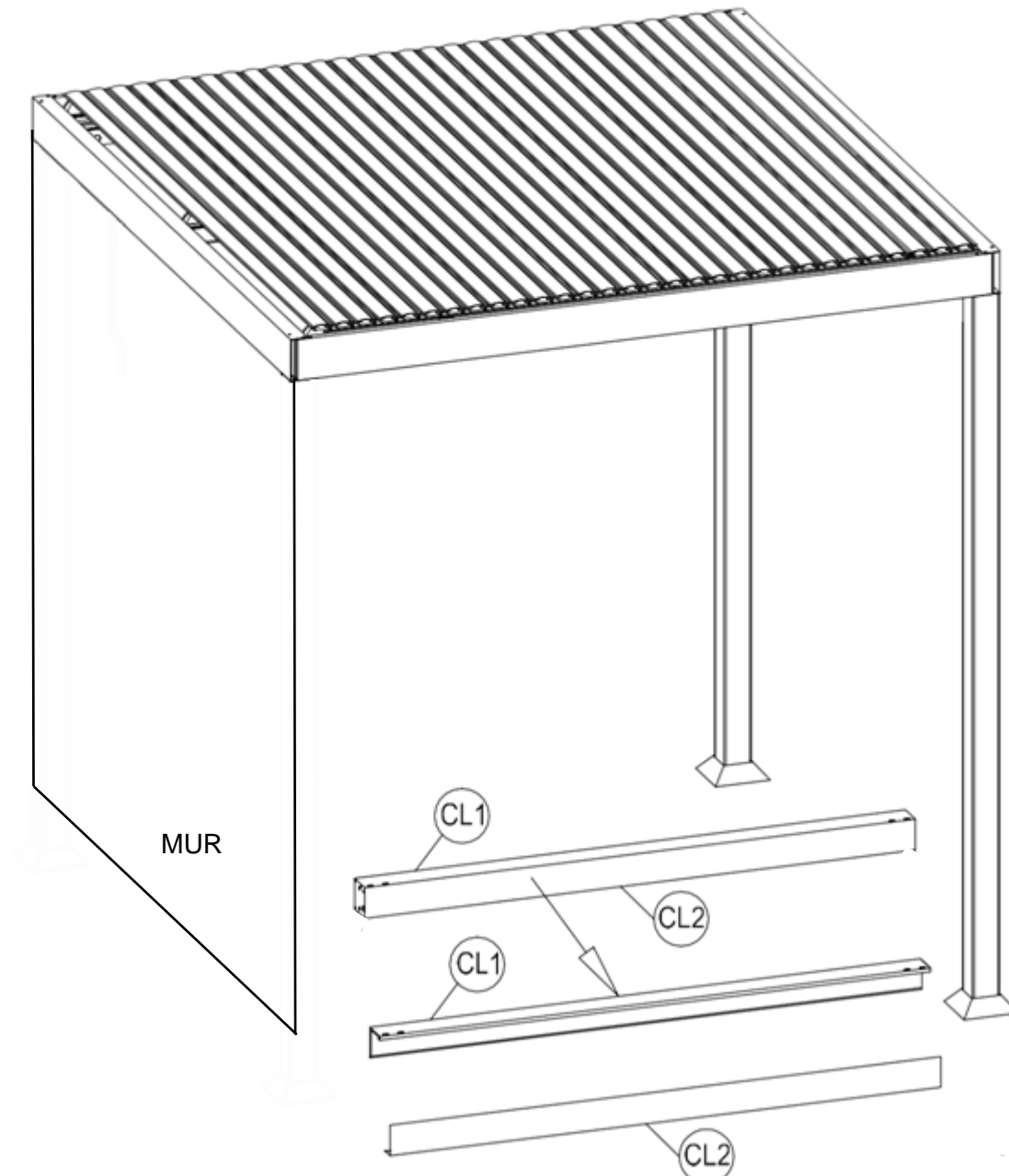
1

REMARQUE : POUR TOUTES TAILLES DE PERGOLAS ADOSSEES

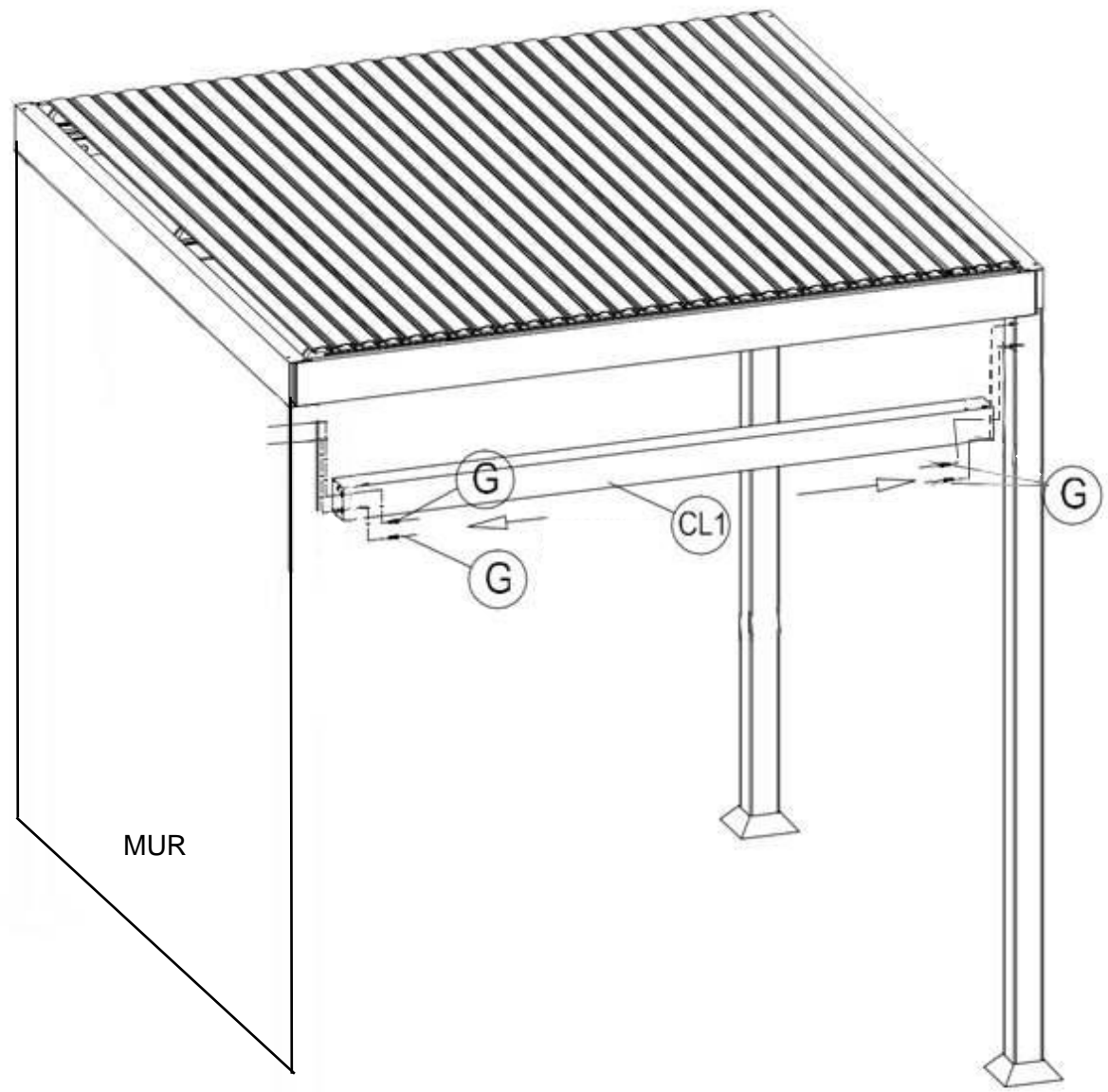


2

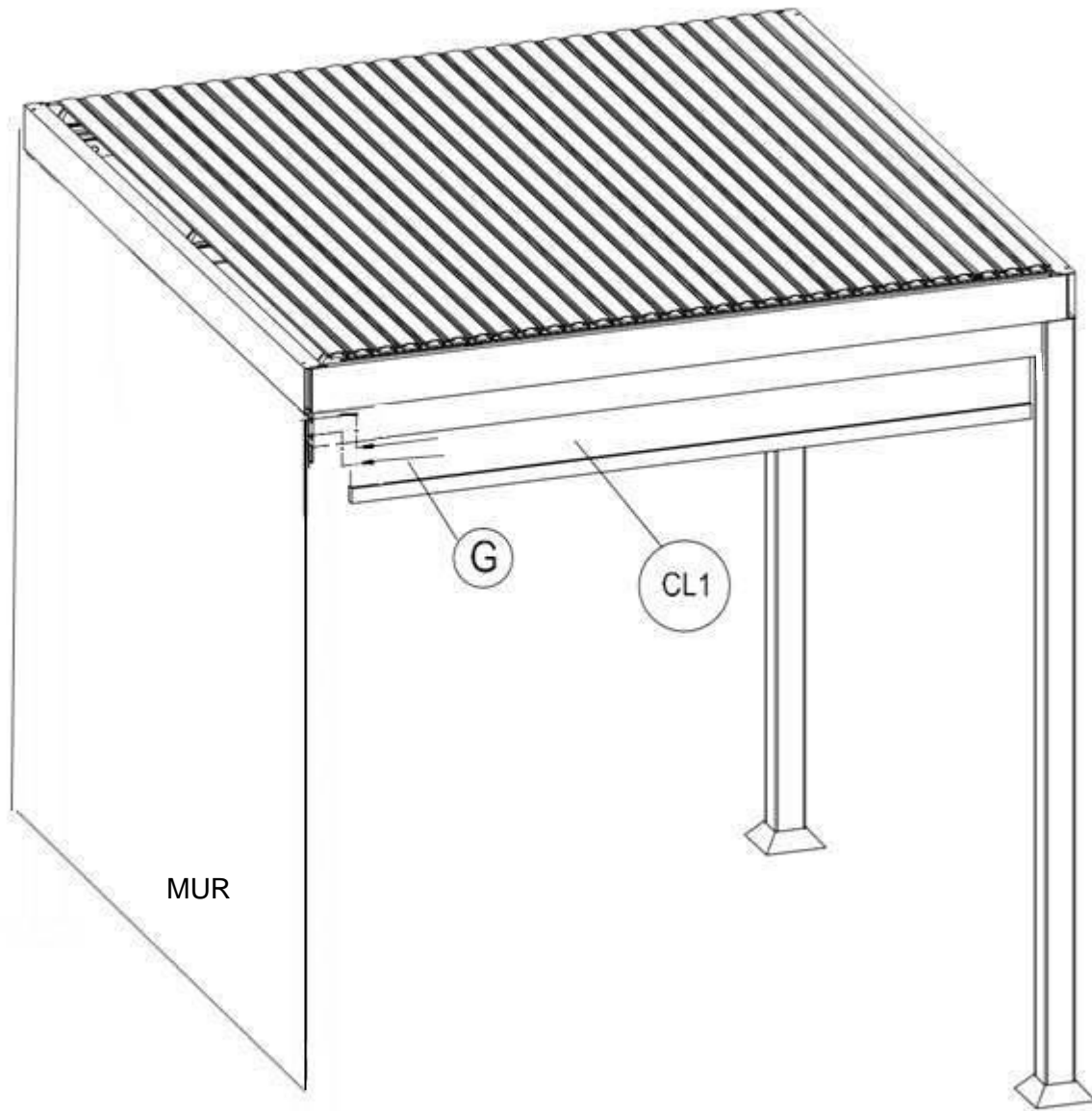
REMARQUE : FAIRE DE MEME POUR TOUS LES COTES SI VOUS SOUHAITEZ
INSTALLER PLUSIEURS BSO SUR PLUSIEURS COTES DE LA PERGOLA

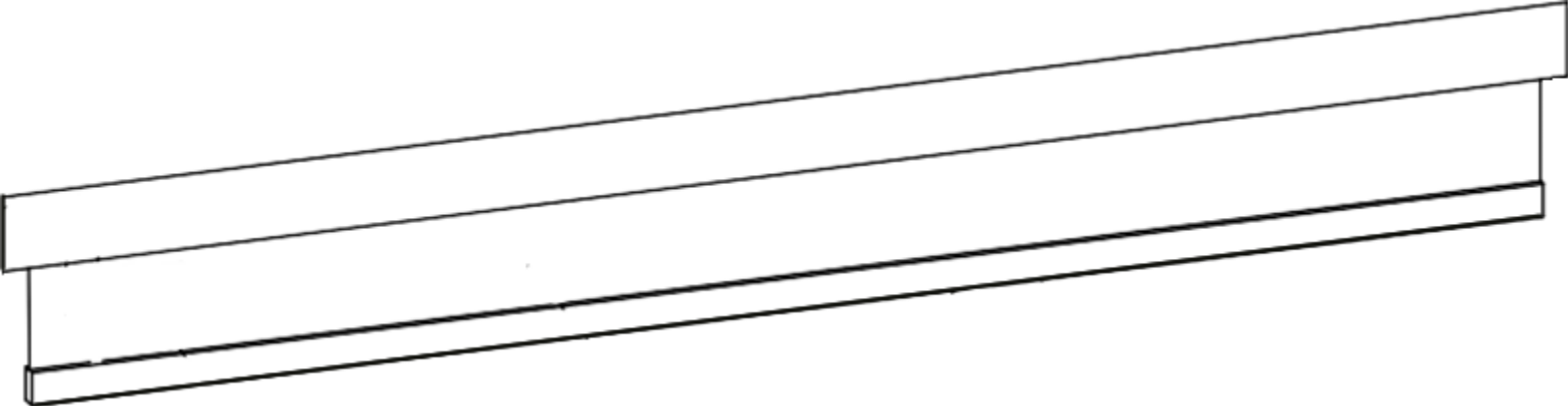


3

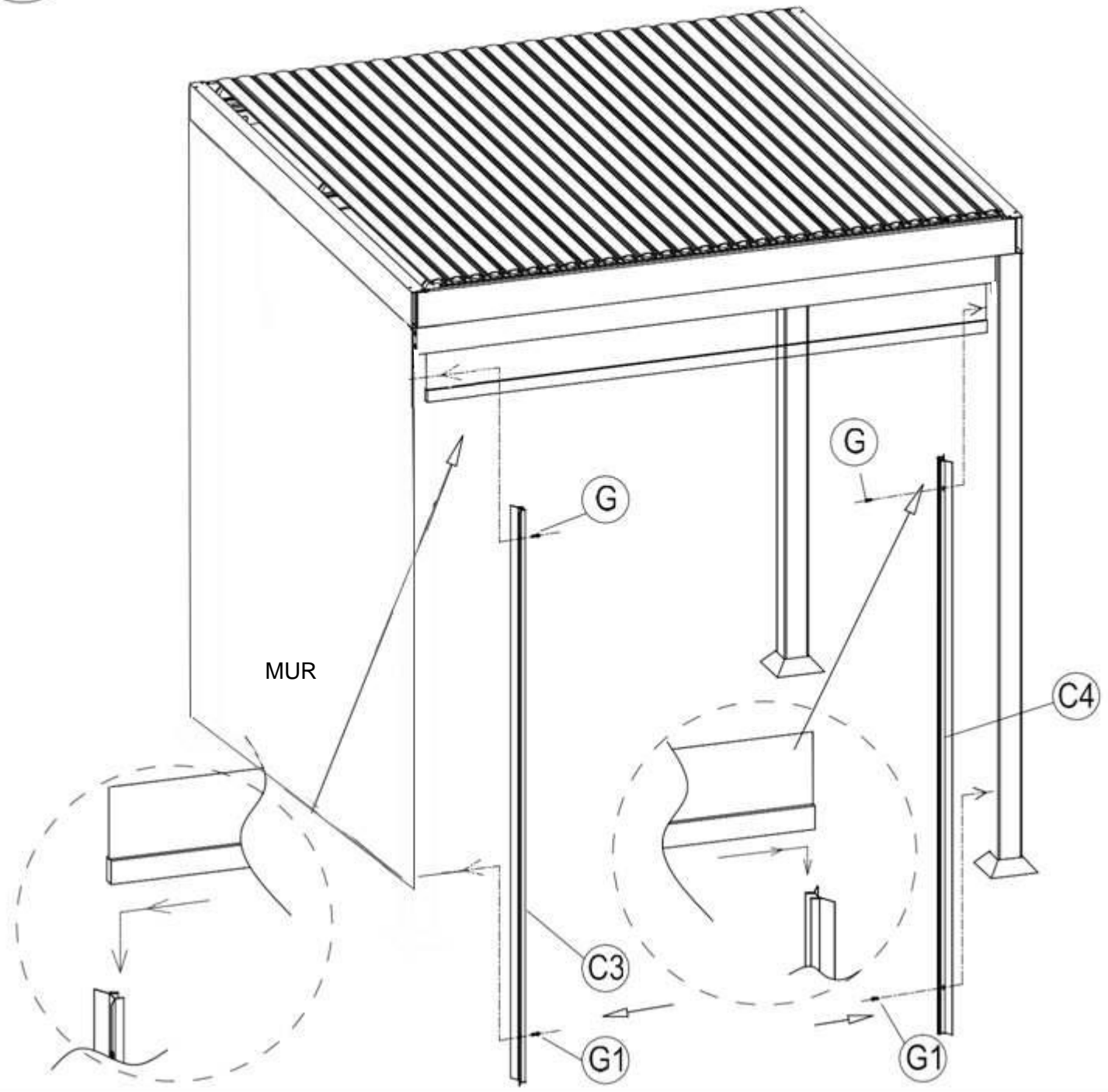


4





5



6

