

LISTE DE PIECES DETACHEES

POUR COMPRESSEUR MODELE :

T856

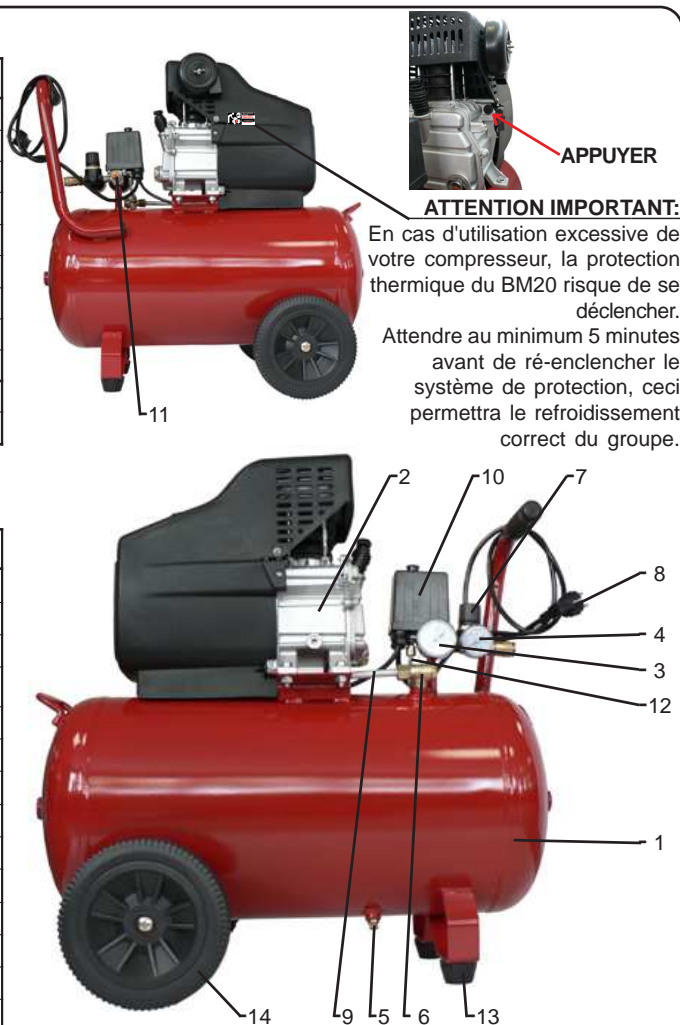
CARACTERISTIQUES :

MODELE	T856	
Tension	Volt	230V Mono
Puissance absorbée	kW/CV	1,5 / 2
Capacité cuve	litre	50
Pression de service admissible	bar	8
Nombre de cylindre		1
Etage de compression		1
Volume d'air aspiré	l/min	210
Volume d'air restitué	l/min	125
Vitesse de rotation groupe de compression	tr/min	2950
Dimension	cm	69 x 40 x 66
Poids	kg	28

Nota : Vous trouverez toutes les caractéristiques sur l'étiquette d'identification située sur le côté de votre compresseur.

DESCRIPTION :

REP.	CODE	DESIGNATION
1	BM20075	Réservoir 50 L - 8 bar
2	BM20	Bloc Moteur-Compresseur 230V-50Hz-6,5A
3	1195M***	Manomètre Ø 50 - 12 bar - 1/4"
4	1099***	Manomètre Ø 40 - 10 bar - 1/8"
5	1940M*****	Robinet de purge 1/4" male
6	BM20070*	Clapet anti retour
7	1162***	Détendeur + raccord rapide 1/4"
8	2516*****	Cordon électrique 3*1 Lg 2m H05VVF
9	BM20076*	Tube d'air
10	T0841*	Pressostat 1/4"X1-1/4"X3 8 bar mono
11	631408****	Soupape sécurité 1/4" - 8 bar
12	BM20069*	Tube de décompression
13	BM20073	Patin caoutchouc Ø 45X50 + visserie (voir au verso)
14		Kit roue (voir au verso)



ATTENTION IMPORTANT:
En cas d'utilisation excessive de votre compresseur, la protection thermique du BM20 risque de se déclencher. Attendez au minimum 5 minutes avant de ré-enclencher le système de protection, ceci permettra le refroidissement correct du groupe.

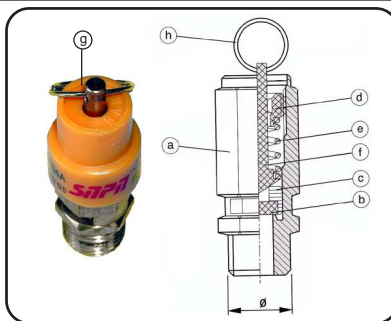


CERTIFICAT SOUPAPE SECURITE POUR RECIPIENTS A PRESSION SIMPLE CATEGORIE 1

Réf: 631408

CARACTERISTIQUES TECHNIQUES:

- Sgile du constructeur
- PT = Tarage à 8 bar
- Q = Débit à pleine ouverture 1895 l/min
- Raccordement d'entrée : 1/4" gaz
- Pression nominale d'entrée : 25 bar
- Diamètre de l'orifice : 6 mm
- Superficie de l'orifice : 28,26 mm²
- Emploi : air comprimé
- Température d'utilisation : NBR -10°C +90°C



MATERIAUX UTILISES:

- a -Corps : LAITON UNI EN 12164
- b -Joint : NBR - VITON
- c -Obturateur : LAITON UNI EN 12164
- d -Collier : LAITON UNI EN 12164
- e -Ressort : ACIER C98 UNI 3823
- f -Epingle : LAITON UNI EN 12164
- g -Plaque : MATIERE PLASTIQUE
- h -Anneau : ACIER C75

- Le tarage de cette soupape, effectué à T°=20°C, garantit un débit d'ouverture et un débit d'échappement selon les valeurs indiquées dans les caractéristiques techniques.
- Ces valeurs sont rappelées sur l'étiquette d'identification sortie sur la soupape.
- **Identification du marquage:** PT= Pression de Tarage D= Ø de l'orifice et Q = Débit à pleine ouverture pour l'air comprimé.
- Les matériaux utilisés sont aptes au bon fonctionnement suivant les conditions d'exercice et les fluides susmentionnés.
- Les données techniques qui identifient la soupape sont indiquées sur la plaque.
- Le blocage mécanique du réglage est obtenu par l'application d'une colle frein (Loctite 270).
- Le réglage de la soupape ne peut pas être modifié grâce à un poinçonnage effectué sur le corps de la soupape.
- La soupape a donné des résultats satisfaisants suite au contrôle final et suite à l'essai hydraulique effectué à 37,5 bar.



DECLARATION CE DE CONFORMITE

NOUS DECLARONS SOUS NOTRE RESPONSABILITE QUE CETTE SOUPAPE EST CONFORME AUX DONNEES DE SECURITE REQUISES EN ACCORD AVEC :

Directives européennes : 2006/42/CE - 2014/68/UE (Cette soupape a été classée selon l'annexe II § 2 et donc évaluée en fonction du module A).

Cet accessoire de sécurité est destiné uniquement à équiper des récipients à pression simple ou équipements de catégorie I.

Le Président

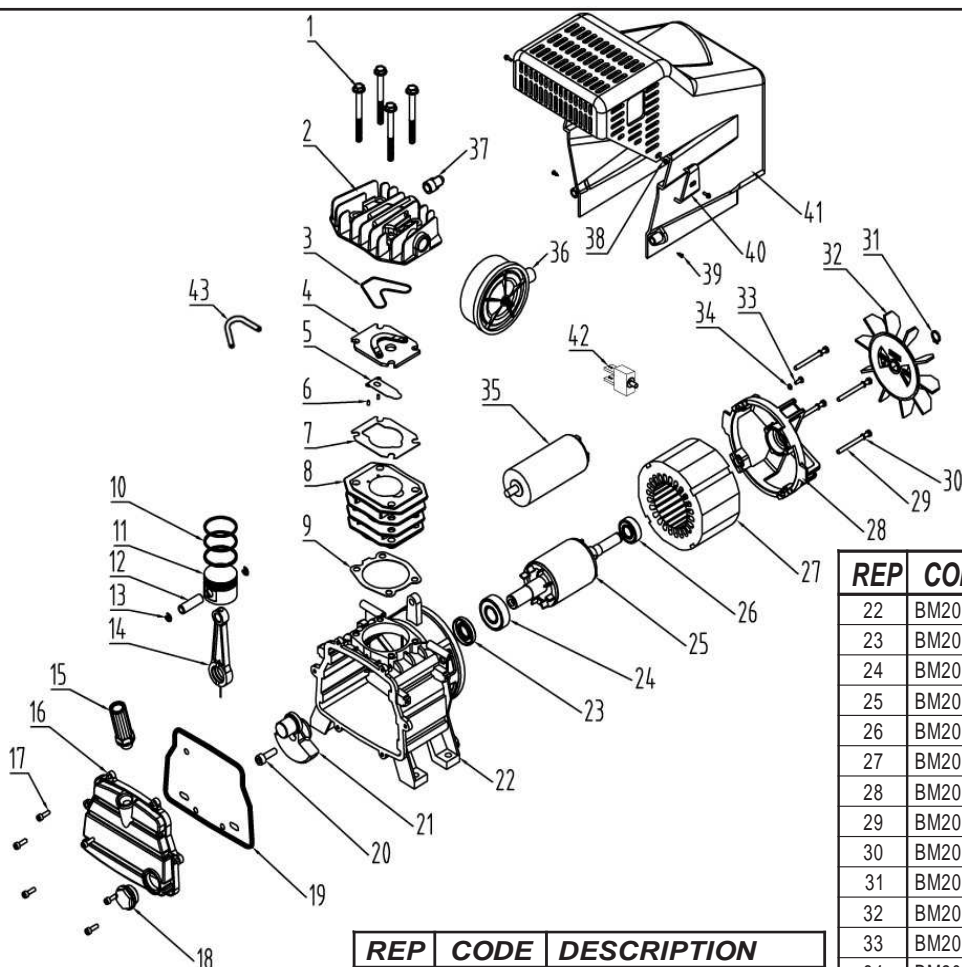
Buc le 05-12-2017

Règle appliquée : EN 4126-1:2013+A1:2016

PRODIG S.A. 500 rue Clément Ader - 78532 BUC Cedex FRANCE

BM20

Compresseur coaxial - Coaxial compressor



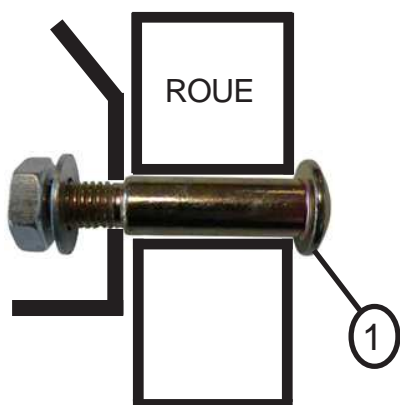
REP	CODE	DESCRIPTION
1	BM20001*	Vis de culasse et de cylindre
2	BM20002*	Culasse
3	BM20003*	Joint de culasse
4	BM20004*	Plaque à clapets
5	BM20005*	Clapet
6	BM20006*	Téton maintien clapet
7	BM20007*	Joint de cylindre
8	BM20008	Cylindre
9	BM20009*	Joint embase cylindre
10	BM20010	Jeu de 3 segments

REP	CODE	DESCRIPTION
11	BM20011	Piston
12	BM20012*	Axe de piston
13	BM20013*	Circlips axe de piston
14	BM20014*	Bielle
15	BM20015*	Reniflard + joint
16	BM20016*	Flasque de carter avec voyant d'huile
17	BM20017*	Vis de flasque de carter
18	BM20018*	Voyant d'huile + joint
19	BM20019*	Joint flasque de carter
20	BM20020*	Vis de vilebrequin
21	BM20021*	Vilebrequin

REP	CODE	DESCRIPTION
22	BM20022*	Carter
23	BM20023*	Joint SPI
24	BM20024*	Roulement 6204Z
25	BM20025	Rotor
26	BM20026*	Roulement 6202Z
27	BM20027	Stator
28	BM20028*	Flasque de moteur
29	BM20029	Vis de flasque de moteur
30	BM20030*	Rondelle frein
31	BM20031*	Circlips ventilateur
32	BM20032*	Ventilateur
33	BM20033*	Vis pour mise à la terre
34	BM20034*	Rondelle
35	BM20035	Condensateur 35 MF
36	BM20036*	Filtre à air 3/8"
37	BM20037*	Coude air culasse
38	BM20038*	Vis de capot moteur
39	BM20039*	Vis autoforeuse
40	BM20040*	Caches moteur droite et gauche
41	BM20041	Capot moteur
42	BM20042	Protection thermique 8A
43	BM20043*	Clapet

IMPORTANT : Pour commander les pièces détachées du cylindre de compression, préciser la référence de votre cylindre BM20 suivi du code. **Ex : Pour cylindre BM20 : Piston code BM20011**

Montage des roues et patins sur la cuve



MONTAGE ROUE :
ASSEMBLER selon le schéma ci-dessus.

REP	CODE	DESCRIPTION
1	JWD2045KR190*	Vis épaulée + écrou + rondelle
2	JWD20R190**	Roue Ø 190 mm
3	BM20073	Patin caoutchouc Ø 45X50 + visserie