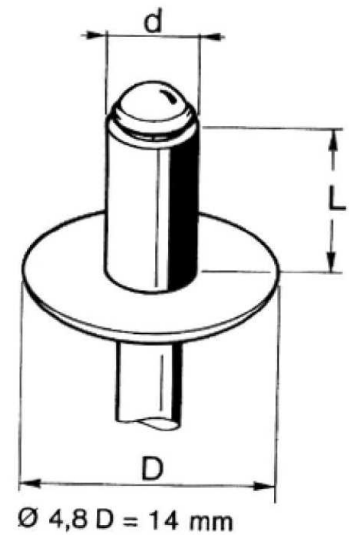
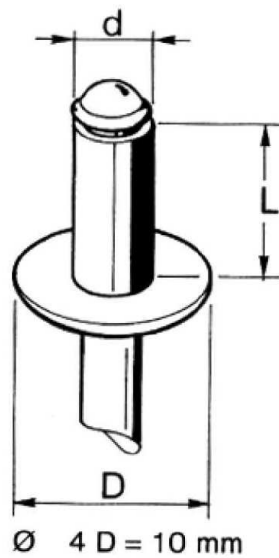
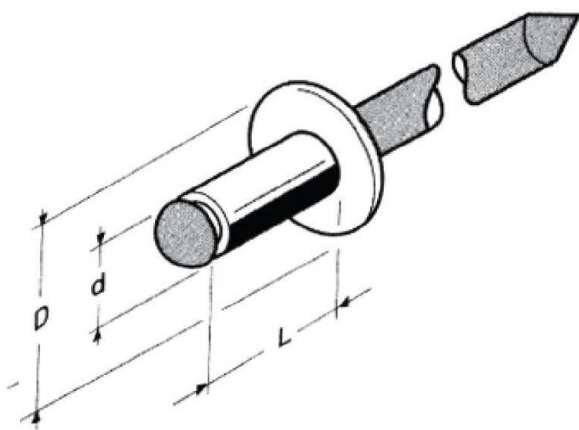
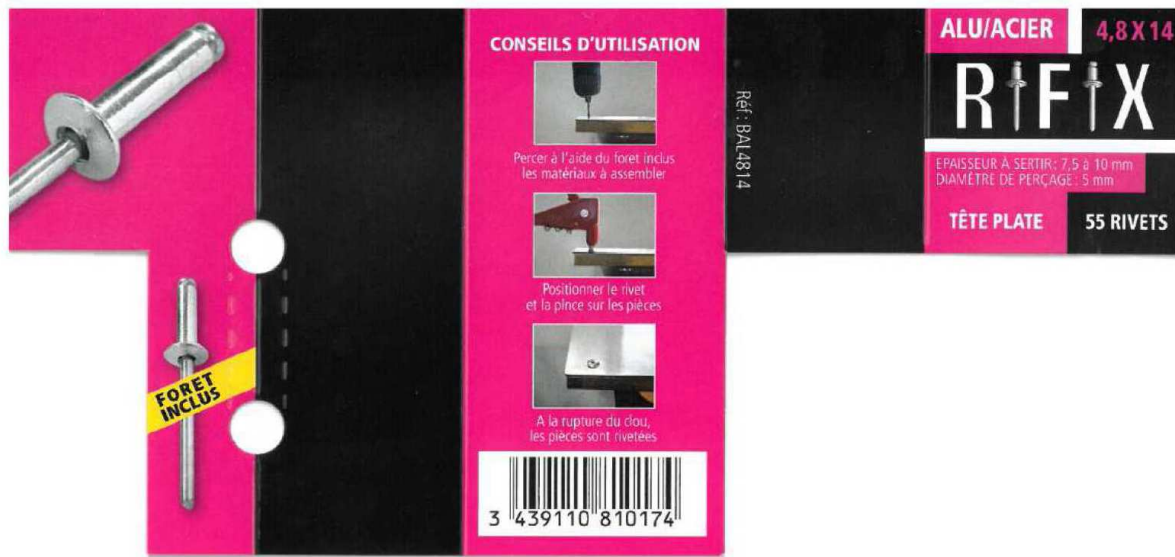




Rivets ALU/ACIER



Pour toutes fixations classiques,  
alu sur acier, alu sur alu  
et alu sur plastique.

Pour toutes fixations plastiques, sur acier, bois  
sur acier ou alu, néoprène sur acier ou alu.  
\* TP = Tête plate  
\* TL = Tête large