

171506344/0

10/2020

PG48ST140

(CP1 484 S)

PG48BS450

(CP1 484 WS)

PG48H145

(CP1 484 WS)

PG53ST170V

(CP1 534 SVQ)

PG53H170V

(CP1 534 SVQ)

PG53B575ISIV

(CP1 534 SVQE)



FR Tondeuse à gazon à conducteur à pied - MANUEL D'UTILISATION

ATTENTION: lire attentivement le manuel avant d'utiliser cette machine.

IT Tosaerba con conducente a piedi - MANUALE DI ISTRUZIONI

ATTENZIONE: prima di usare la macchina, leggere attentamente il presente libretto.

EN Pedestrian controlled lawnmower - OPERATOR'S MANUAL

WARNING: read thoroughly the instruction booklet before using the machine.

DE Handgeführter Rasenmäher - GEBRAUCHSANWEISUNG

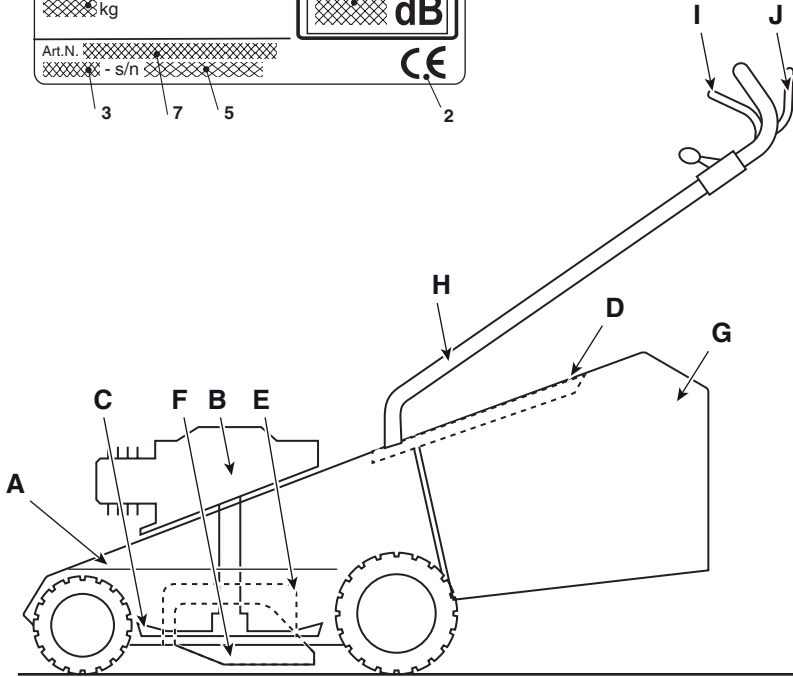
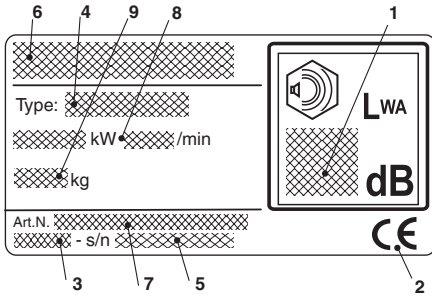
ACHTUNG: vor inbetriebnahme des geräts die gebrauchsanleitung aufmerksam lesen.

ES Cortadora de pasto con operador de pie - MANUAL DE INSTRUCCIONES

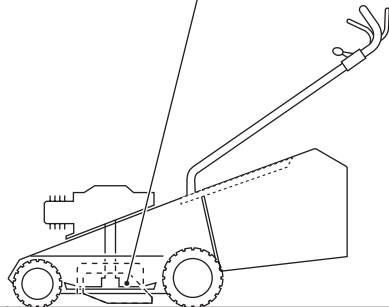
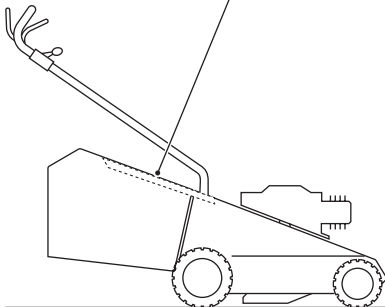
ATENCIÓN: antes de utilizar la máquina, leer atentamente el presente manual.

ITALIANO - Istruzioni Originali	IT
БЪЛГАРСКИ - Инструкция за експлоатация	BG
BOSANSKI - Prijevod originalnih uputa	BS
ČESKY - Překlad původního návodu k používání	CS
DANSK - Oversættelse af den originale brugsanvisning	DA
DEUTSCH - Übersetzung der Originalbetriebsanleitung	DE
ΕΛΛΗΝΙΚΑ - Μετάφραση των πρωτότυπων οδηγιών	EL
ENGLISH - Translation of the original instruction	EN
ESPAÑOL - Traducción del Manual Original	ES
EESTI - Algupärase kasutusjuhendi tõlge	ET
SUOMI - Alkuperäisten ohjeiden käännös	FI
FRANÇAIS - Traduction de la notice originale	FR
HRVATSKI - Prijevod originalnih uputa	HR
MAGYAR - Eredeti használati utasítás fordítása	HU
LIETUVIŠKAI - Originalių instrukcijų vertimas	LT
LATVIEŠU - Instrukciju tulkojums no oriģināl valodas	LV
МАКЕДОНСКИ - Превод на оригиналните упатства	MK
NEDERLANDS - Vertaling van de oorspronkelijke gebruiksaanwijzing	NL
NORSK - Oversettelse av den originale bruksanvisningen	NO
POLSKI - Tłumaczenie instrukcji oryginalnej	PL
PORTUGUÊS - Tradução do manual original	PT
ROMÂN - Traducerea manualului fabricantului	RO
РУССКИЙ - Перевод оригинальных инструкций	RU
SLOVENSKY - Preklad pôvodného návodu na použitie	SK
SLOVENŠČINA - Prevod izvornih navodil	SL
SRPSKI - Prevod originalnih uputstva	SR
SVENSKA - Översättning av bruksanvisning i original	SV
TÜRKÇE - Orijinal Talimatların Tercümesi	TR

1



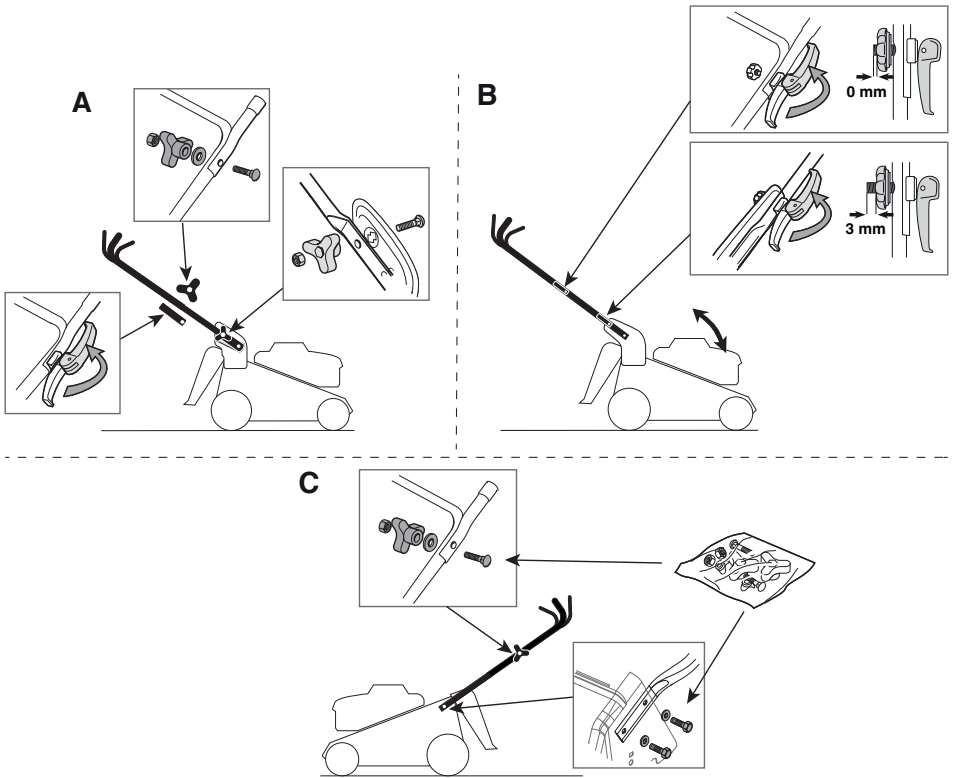
2



3

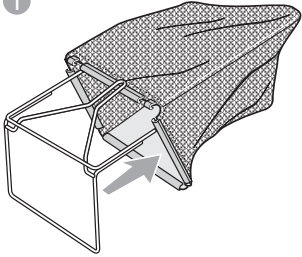


4

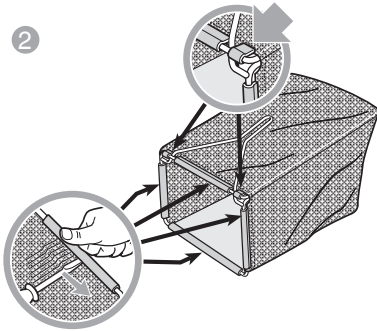


5

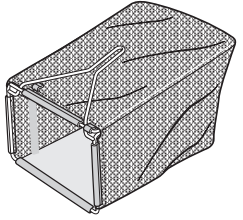
1



2

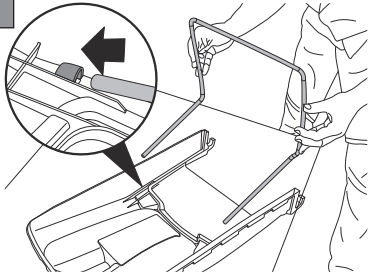


3

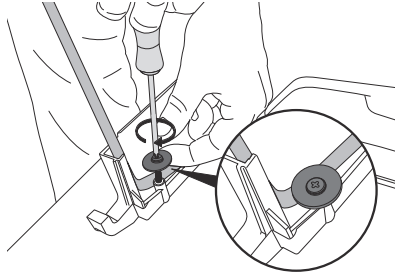


6

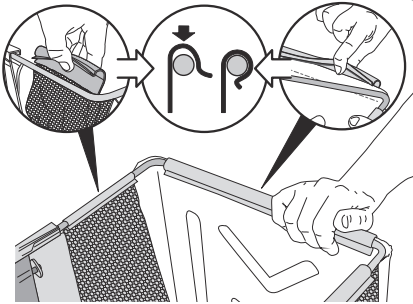
1



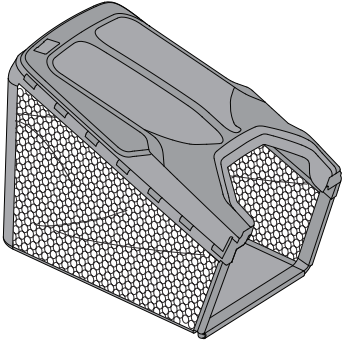
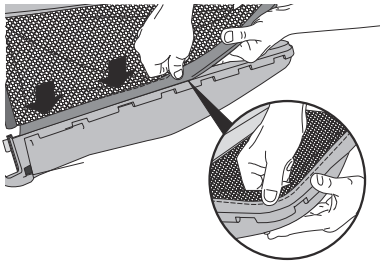
2

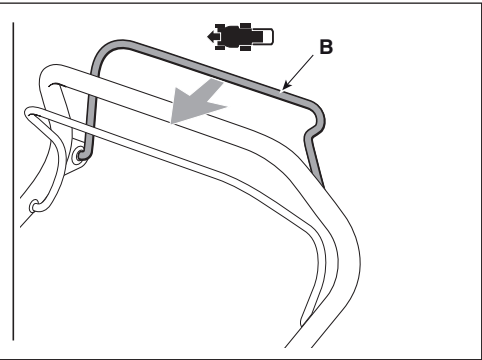
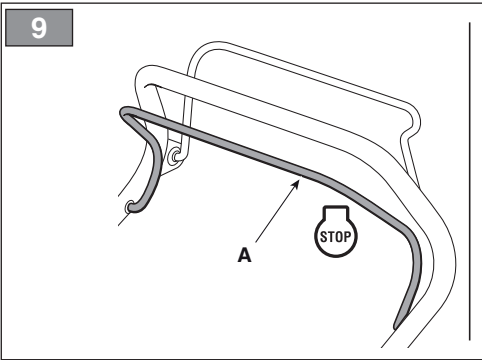
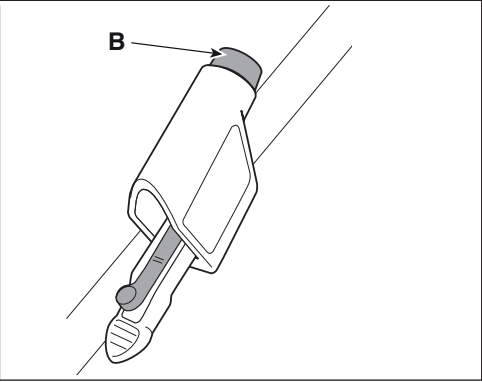
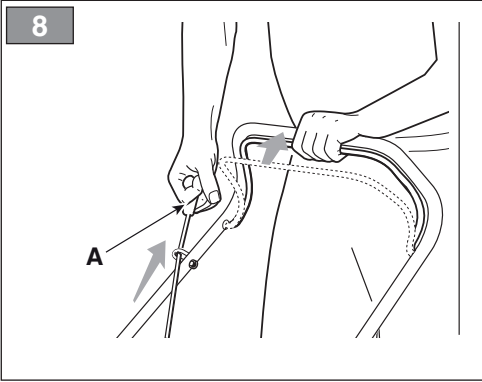
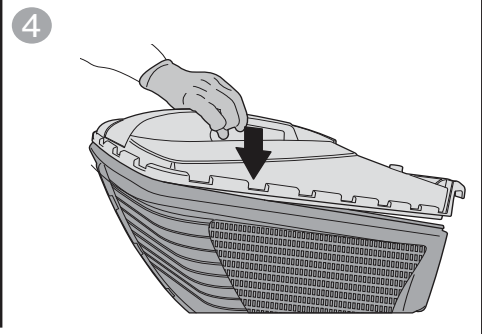
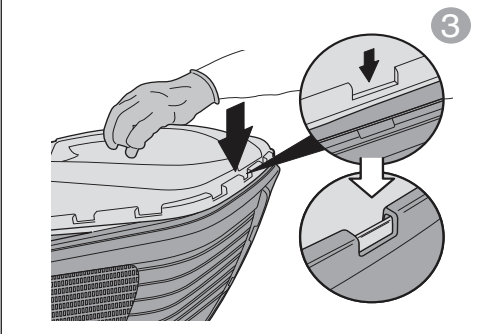
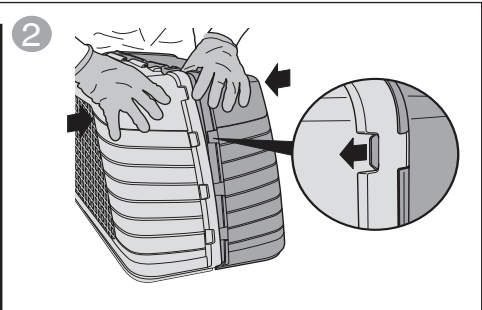
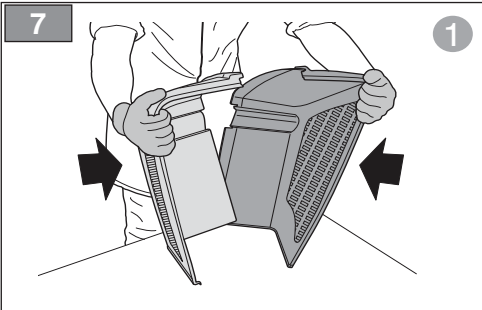


3

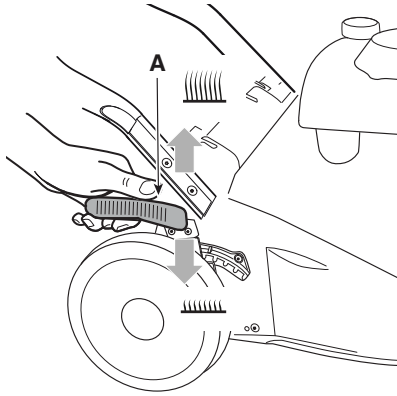


4

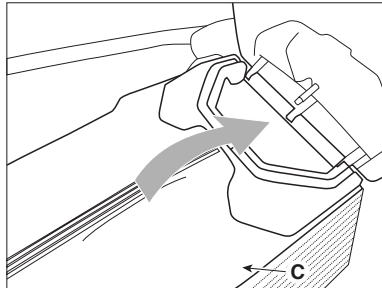
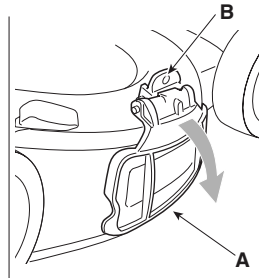




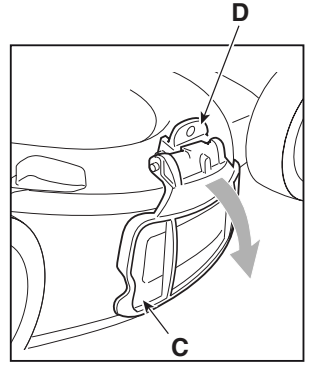
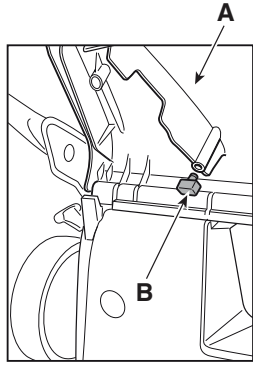
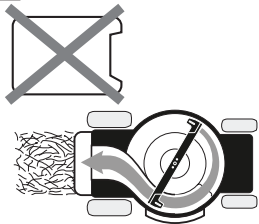
10



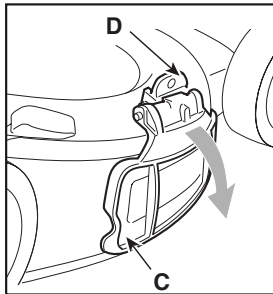
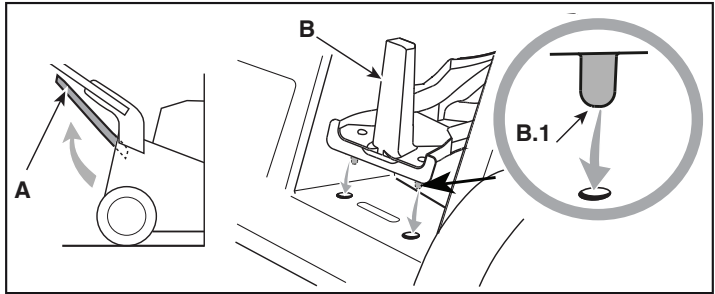
11



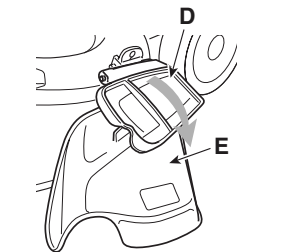
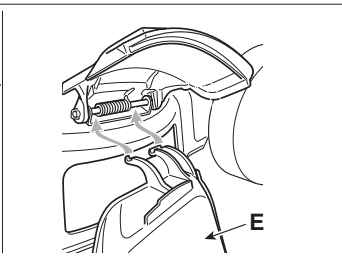
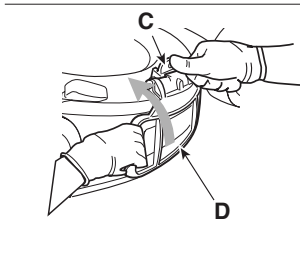
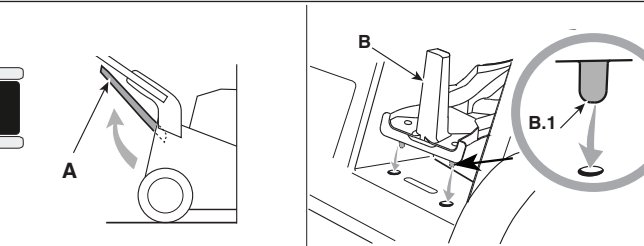
12

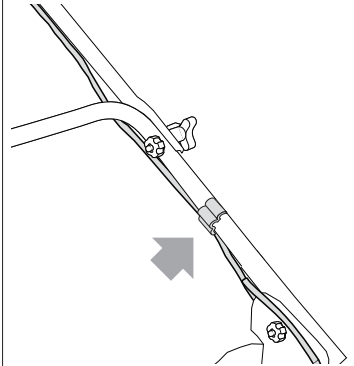
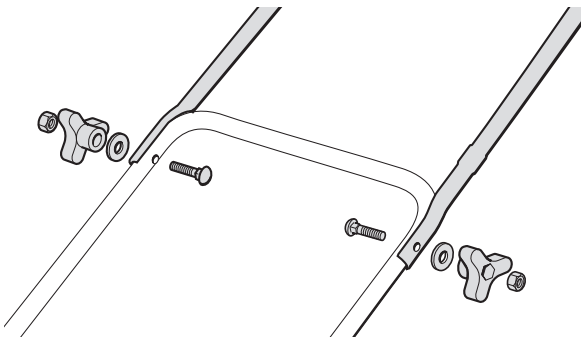
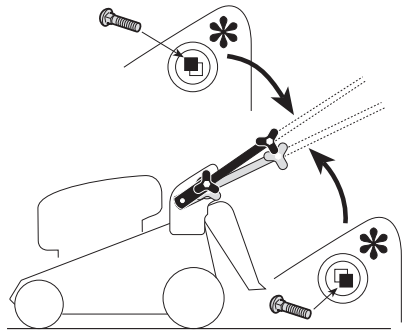
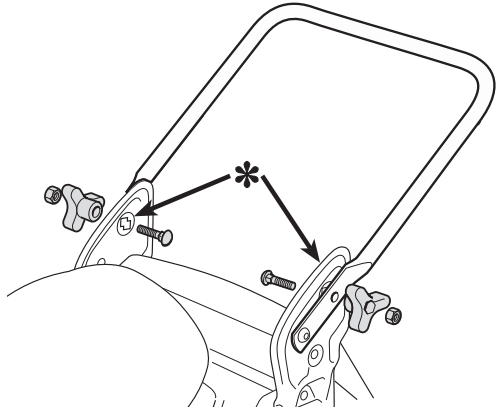
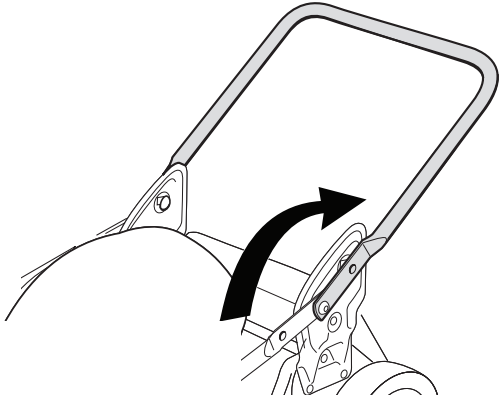


13



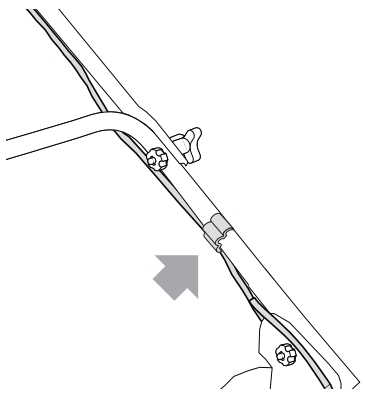
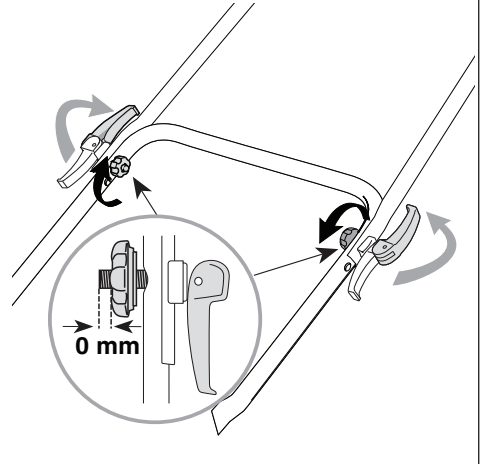
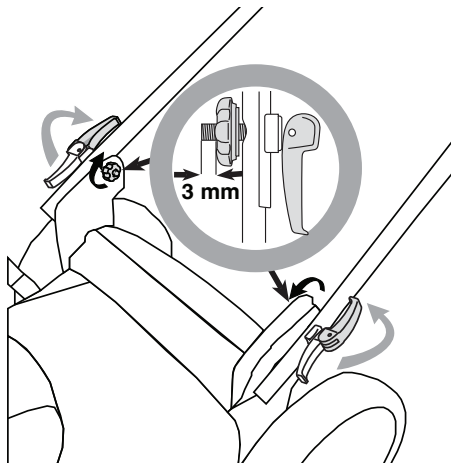
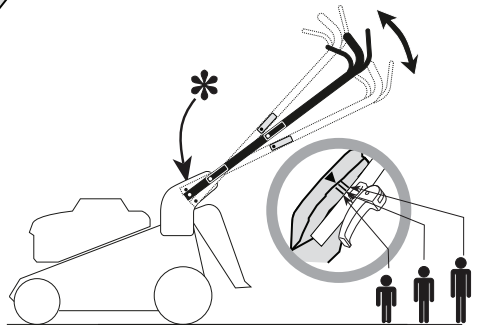
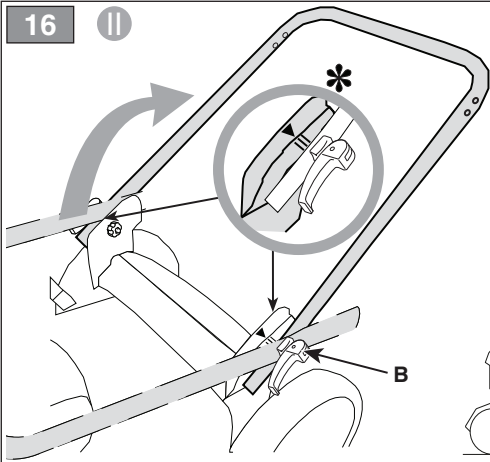
14



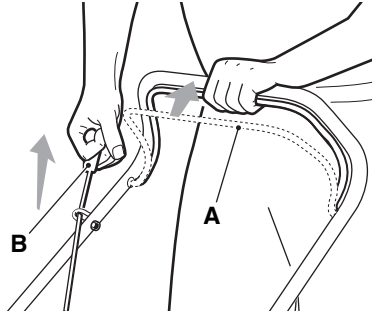


16

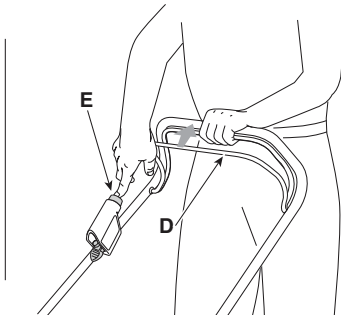
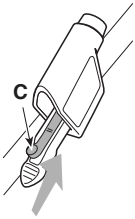
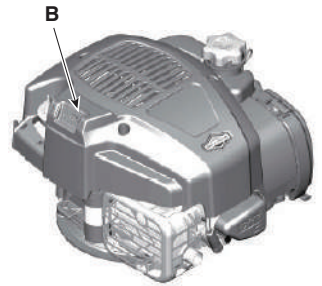
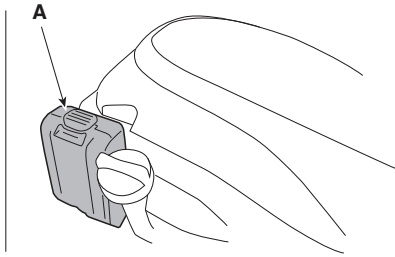
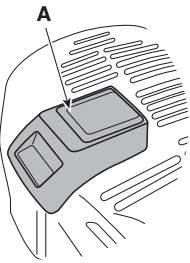
II



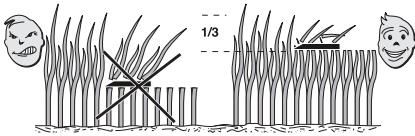
17



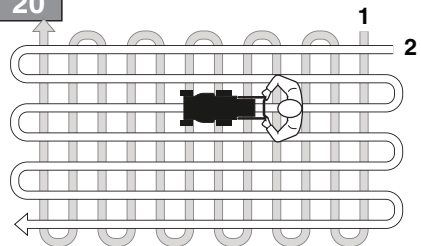
18



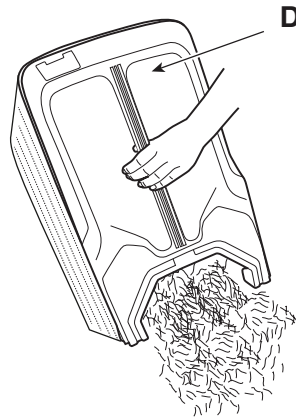
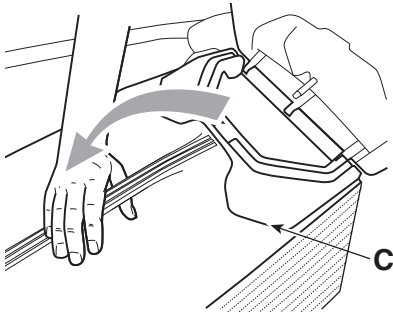
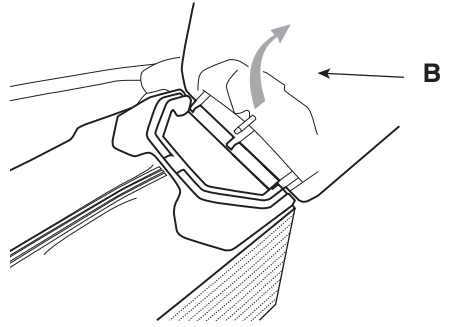
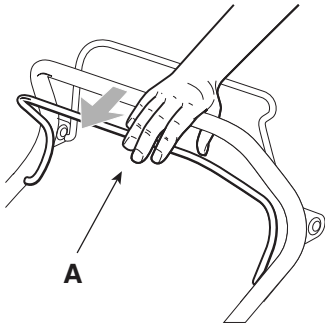
19



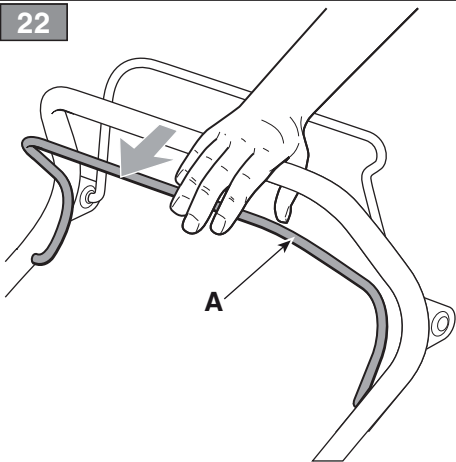
20



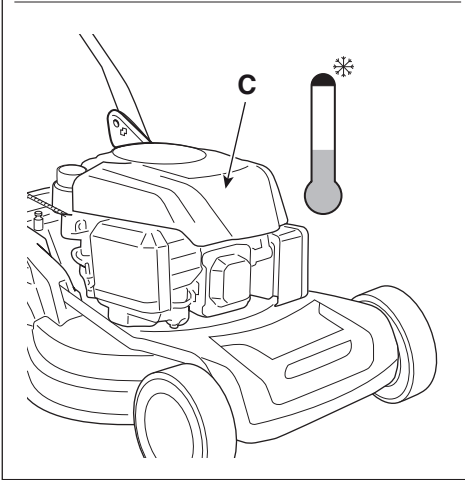
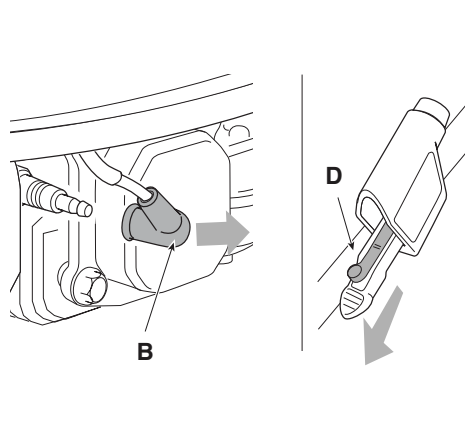
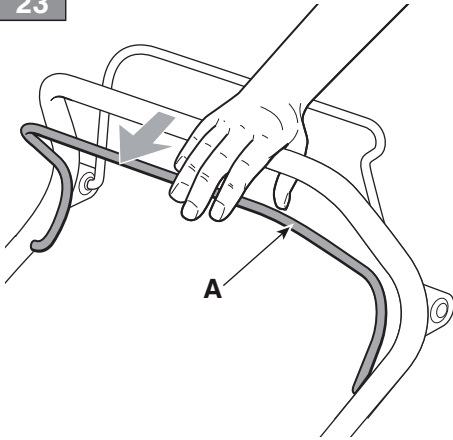
21



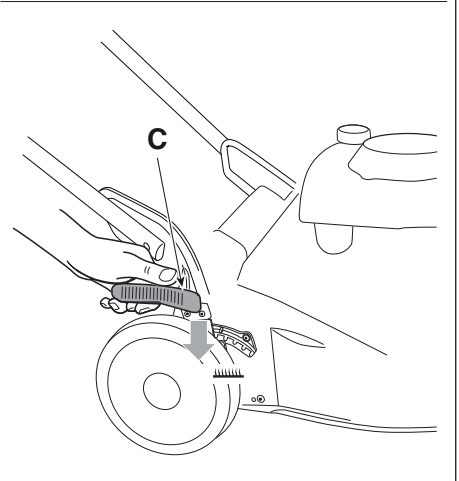
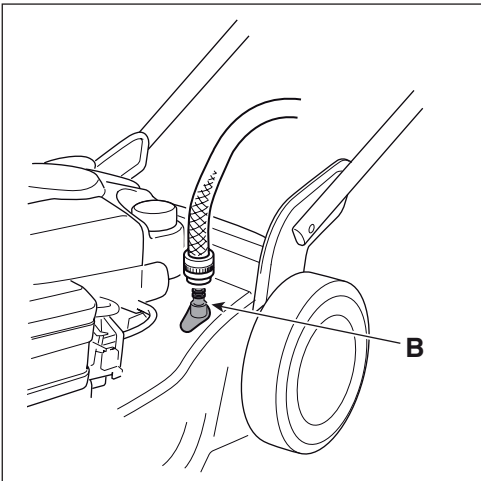
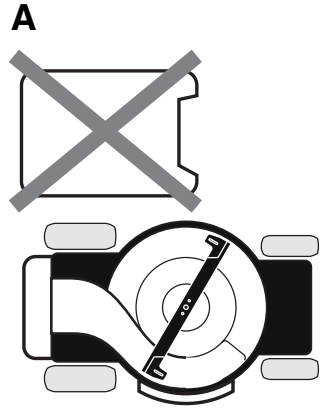
22



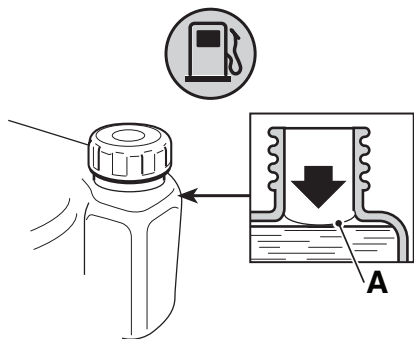
23



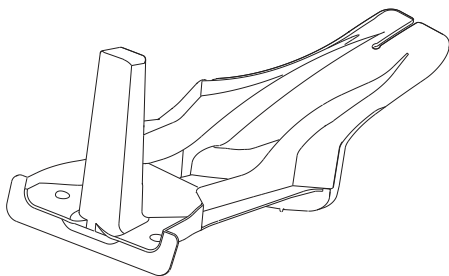
25



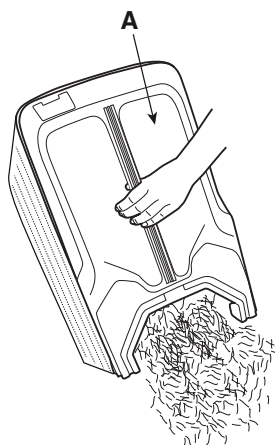
24



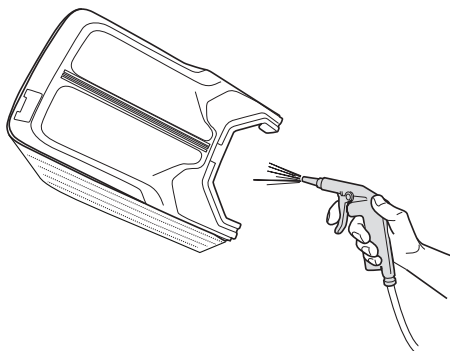
28



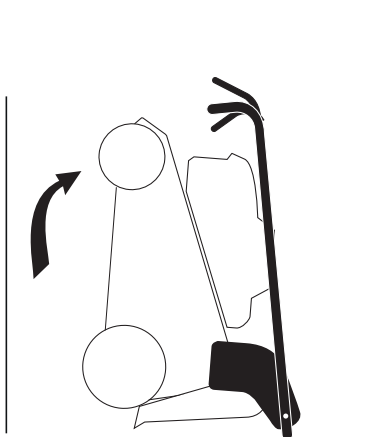
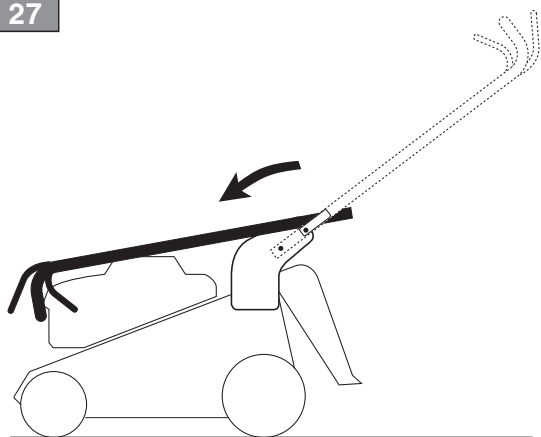
26



B



27



[1]	CARACTÉRISTIQUES TECHNIQUES		CP1 484 Series	CP1 534 Series
[2]	Puissance nominale*	kW	1,75 ÷ 3,3	2,10 ÷ 3,3
[3]	Vitesse max. de fonctionnement du moteur*	min ⁻¹	2900 ± 100	2900 ± 100
[4]	Poids machine *	kg	22 ÷ 32	29 ÷ 35,5
[5]	Largeur de coupe	cm	46	51
[6]	Code organe de coupe		81004346/3	81004459/0
[7]	Niveau de pression acoustique (max.)	dB(A)	83	83
[8]	Incertitude de la mesure	dB(A)	1,46	1,17
[9]	Niveau de puissance acoustique mesuré (max.)	dB(A)	96	98
[8]	Incertitude de la mesure	dB(A)	0,61	0,62
[10]	Niveau de puissance acoustique garanti	dB(A)	96	98
[11]	Niveau de vibrations (max.)	m/s ²	5,9	5,9
[8]	Incertitude de la mesure	m/s ²	1,82	2,54

[12]	ÉQUIPEMENTS SUR DEMANDE			
[13]	Kit "Mulching"		✓	✓

[14]	OPTIONS			
[15]	Entreposage vertical, mod.		CP1 484 K CP1 484 QK CP1 484 SK CP1 484 SQK CP1 484 SVK CP1 484 SVQK CP1 484 SEK CP1 484 SQEK CP1 484 SVEK CP1 484 SVEQK CP1 484 WK CP1 484 WQK CP1 484 WSK CP1 484 WSQK CP1 484 WSVK CP1 484 WSVQK CP1 484 WSEK CP1 484 WSQEK CP1 484 WSVEK CP1 484 WSVEQK	CP1 534 SK CP1 534 SQK CP1 534 SVK CP1 534 SVQK CP1 534 SEK CP1 534 SQEK CP1 534 SVEK CP1 534 SVQEK

* Pour la valeur spécifique, se référer à ce qui est indiqué sur la plaque d'identification de la machine.

<p>[1] IT - DATI TECNICI [2] Potenza nominale * [3] Velocità mass. di funzionamento motore * [4] Peso macchina * [5] Ampiezza di taglio [6] Codice dispositivo di taglio [7] Livello di pressione acustica [8] Incertezza di misura [9] Livello di potenza acustica misurato [10] Livello di potenza acustica garantito [11] Livello di vibrazioni [12] ACCESSORI A RICHIESTA i [13] Kit "Mulching" [14] OPZIONI [15] Rimessaggio verticale</p> <p>• Per il dato specifico, fare riferimento a quanto indicato nell'etichetta di identificazione della macchina.</p>	<p>[1] EN - TECHNICAL DATA [2] Nominal power [3] Max. engine operation speed [4] Machine weight [5] Cutting width cm [6] Cutting means code [7] Acoustic pressure level (max.) [8] Measurement uncertainty [9] Acoustic power level measured (max.) [10] Acoustic power level guaranteed [11] Vibration level (max.) [12] OPTIONAL ACCESSORIES [13] Mulching kit [14] OPTIONS [15] Vertical storage</p> <p>* Please refer to the data indicated on the machine's identification plate for the exact figure.</p>	<p>[1] DE - TECHNISCHE DATEN [2] Nennleistung [3] Max. Betriebsgeschwindigkeit des Motors [4] Maschinengewicht [5] Schnittbreite cm [6] Code Schneidwerkzeug [7] Schalldruckpegel (max.) [8] Messungenauigkeit [9] Gemessener Schalleistungspegel (max.) [1.] Garantierter Schalleistungspegel [11] Vibrationspegel (max.) [12] SONDERZUBEHÖR [13] "Mulching"-Kit [15] OPTIONEN [15] Senkrechte Lagerung</p> <p>* Für die genaue Angabe nehmen Sie bitte auf das Typenschild der Maschine Bezug.</p>
<p>[1] ES - DATOS TÉCNICOS [2] Potencia nominal [3] Velocidad máx. de funcionamiento motor [4] Peso máquina [5] Amplitud de corte cm [6] Código dispositivo de corte [7] Nivel de presión acústica (max.) [8] Incertidumbre de medida [9] Nivel de potencia acústica medido (max.) [10] Nivel de potencia acústica garantizado [11] Nivel de vibraciones (max.) [12] ACCESORIOS POR ENCARGO [13] Kit para "Mulching" [14] OPCIONES [15] Almacenaje vertical</p> <p>* Para el dato específico, hacer referencia a lo indicado en la etiqueta de identificación de la máquina.</p>		



SOMMAIRE


1. GÉNÉRALITÉS	1
2. NORMES DE SÉCURITÉ.....	1
3. CONNAÎTRE LA MACHINE.....	3
4. MONTAGE.....	4
5. COMMANDES DE CONTRÔLE.....	4
6. UTILISATION DE LA MACHINE	4
7. ENTRETIEN.....	5
8. STOCKAGE	6
9. MANUTENTION ET TRANSPORT	6
12. ÉQUIPEMENTS SUR DEMANDE	7

1. GÉNÉRALITÉS

1.1 COMMENT CONSULTER LE MANUEL

Dans le texte de ce manuel, certains paragraphes contenant des informations très importantes pour la sécurité ou le fonctionnement sont signalés de différentes façons, comme indiqué ci-après :

REMARQUE OU IMPORTANT *ajoute des précisions ou d'autres éléments à ce qui vient d'être indiqué, afin d'éviter d'endommager la machine ou de causer des dommages.*

Le symbole  attire l'attention sur un danger. Le non-respect de l'avertissement comporte le risque de provoquer des lésions à l'opérateur ou à des tiers et/ou des dommages.

- Les paragraphes entourés d'un cadre formé de points gris indiquent des caractéristiques en option
- qui ne sont pas présentes sur tous les modèles
- mentionnés dans ce manuel. Vérifier si cette caractéristique est présente sur son propre modèle.

Toutes les indications « avant », « arrière », « droite » et « gauche » se réfèrent à la position de travail de l'opérateur au guidon.

1.2 RÉFÉRENCES

1.2.1 Figures

Les figures sur ce mode d'emploi sont numérotées 1, 2, 3, et ainsi de suite.

Les éléments indiqués sur les figures sont marqués par les lettres A, B, C, et ainsi de suite.

Une référence à l'élément C sur la figure 2 est indiquée de la façon suivante : « Voir fig. 2.C » ou simplement « (Fig. 2.C) ».


Les figures sont données à titre indicatif. Les pièces effectives peuvent varier par rapport aux pièces illustrées.

1.2.2 Titres

Le manuel est divisé en chapitres et en paragraphes. Le titre du paragraphe « 2.1 Formation » est un sous-titre de « 2. Normes de sécurité ». Les références à des titres ou paragraphes sont signalées par l'abréviation chap. ou par. suivie du numéro correspondant. Exemple : « chap. 2 » ou « par. 2.1 »

2. NORMES DE SÉCURITÉ

2.1 FORMATION

 **Se familiariser avec les commandes et avec la bonne utilisation de la machine. Apprendre à arrêter rapidement le moteur. Le non-respect des avertissements et des instructions peut causer des incendies et/ou de graves lésions.**

- Ne jamais permettre à des enfants ou à des personnes ne connaissant pas suffisamment les instructions d'utiliser la machine. La réglementation locale peut fixer un âge minimum pour l'utilisateur.
- Ne jamais utiliser la machine en cas de fatigue ou de malaise de l'utilisateur, ou en cas de consommation de médicaments, de drogues, d'alcool ou de substances dangereuses pour les capacités de réflexes et de concentration.
- Ne pas transporter des enfants ou d'autres passagers.
- Se rappeler que l'opérateur ou l'utilisateur est responsable des accidents et des imprévus qui peuvent arriver à d'autres personnes ou à leurs biens. L'utilisateur est responsable de l'évaluation des risques potentiels du terrain à travailler et de la mise en place de toutes les précautions nécessaires pour assurer sa sécurité et celle d'autrui, en particulier sur les terrains en pente, les sols accidentés, glissants ou instables.
- Si la machine est cédée ou prêtée à des tiers, vérifier que l'utilisateur prenne connaissance des consignes d'utilisation contenues dans le présent manuel.

2.2 OPÉRATIONS PRÉLIMINAIRES


Équipements de protection individuelle (EPI)

- Porter des vêtements adaptés, des chaussures de travail résistantes avec semelle antiglisse et pantalons longs. Ne pas actionner la machine à pieds nus ou en sandales. Porter un casque antibruit.
- L'utilisation de protections acoustiques peut réduire la capacité d'entendre d'éventuels avertissements (cris ou alarmes). Faire très attention à ce qui se déroule autour de la zone de travail.
- Porter des gants de travail dans toutes les situations entraînant un risque pour les mains.
- Ne pas porter d'écharpes, chemisiers, colliers, bracelets, vêtements flottants, ou munis de lacets ou de cravates et de toute façon tout accessoire pendant ou long susceptible de s'accrocher dans la machine ou dans des objets et des matériaux présents sur le lieu de travail.
- Serrer adéquatement les cheveux longs.

Zone de travail / Machine

- Inspecter minutieusement toute la zone de travail et éliminer tout objet externe qui pourrait être éjecté par la machine ou endommager l'organe de coupe/organes rotatifs (cailloux, branches, fils de fer, os, etc.).

Moteurs à explosion : carburant

-  **DANGER!** Le carburant est hautement inflammable.
- Conserver le carburant dans des récipients homologués pour cet usage, dans des lieux sécurisés, loin de toute source de chaleur ou de flamme nue.
- Laisser les récipients libres de résidus d'herbe, feuilles ou graisse excessive.
- Ne pas laisser les récipients à la portée des enfants.
- Ne pas fumer pendant le ravitaillement ou l'appoint de carburant et chaque fois que l'on manipule du carburant.
- Faire l'appoint de carburant en utilisant un entonnoir et uniquement en plein air.
- Éviter d'inhaler les vapeurs de carburant.
- N'ajoutez jamais du carburant, et n'enlevez jamais le bouchon du réservoir, lorsque le moteur est en marche ou chaud.
- Ouvrir lentement le bouchon du réservoir, en laissant diminuer progressivement la pression interne.
- Ne pas approcher de flammes de l'orifice du réservoir pour en vérifier le contenu.

- Ne pas démarrer le moteur si du carburant a été répandu ; éloigner la machine de la zone où le carburant a été renversé, et éviter de créer toute possibilité d'incendie tant que le carburant ne s'est pas évaporé et que les vapeurs ne se sont pas dissipées.
- Nettoyer immédiatement toute trace de carburant éventuellement déversée sur la machine ou sur le terrain.
- Remettre et serrer correctement les bouchons du réservoir et du récipient du carburant.
- Ne jamais remettre la machine en marche à l'endroit où l'on a fait le plein de carburant ; le démarrage du moteur doit se faire à une distance d'au moins 3 mètres de l'endroit où l'on a effectué le remplissage de carburant.
- Éviter tout contact du carburant avec les vêtements et, le cas échéant, changer de vêtements avant de démarrer de le moteur.
- Attention : l'organe de coupe continue à tourner pendant quelques secondes même après sa désactivation ou après la coupure du moteur.
- Toujours rester à distance de l'ouverture de déchargement.
- Ne pas toucher les parties du moteur qui chauffent pendant l'utilisation. Risque de brûlures.

⚠ En cas de cassures ou d'accidents pendant le travail, arrêter tout de suite le moteur, et éloigner la machine, pour ne provoquer aucun dommage supplémentaire ; en cas d'accidents entraînant des lésions personnelles ou à des tiers, activer tout de suite les procédures de secours d'urgence les plus adéquates à la situation en cours, et s'adresser à une Structure médicale pour recevoir les soins nécessaires. Enlever soigneusement les éventuels détritres qui, si ignorés, pourraient causer des dommages ou des lésions aux personnes ou aux animaux.

2.3 PENDANT L'UTILISATION

Zone de travail

- Ne pas actionner le moteur dans des espaces fermés où des fumées dangereuses de monoxyde de carbone peuvent s'accumuler. Les opérations de démarrage doivent s'effectuer à l'extérieur, dans un endroit bien aéré. Toujours se rapeler que les gaz d'échappement sont toxiques.
- Pendant le démarrage de la machine, ne pas diriger le silencieux, et donc les gaz d'échappement, vers des matières inflammables.
- Ne pas utiliser la machine dans des environnements à risque d'explosion, en présence de liquides inflammables, de gaz ou de poussières. Les équipements génèrent des étincelles qui peuvent enflammer la poussière ou les vapeurs.
- Travailler artificiellement à la lumière du jour ou avec une lumière artificielle adéquate et dans des conditions de bonne visibilité.
- Tenir les personnes, les enfants et les animaux éloignés de la zone de travail. Il faut que les enfants soient surveillés par un autre adulte.
- Éviter de travailler dans l'herbe mouillée, sous la pluie et avec risque d'orages, spécialement de foudres.
- Faire particulièrement attention aux irrégularités du terrain (dos-d'âne, rigoles), aux pentes, aux dangers cachés et à la présence d'éventuels obstacles susceptibles de limiter la visibilité.
- Faire très attention à proximité d'escarpements, fossés ou talus. La machine peut se renverser si une roue franchit un bord ou si le bord cède.
- Travailler dans le sens transversal de la pente, jamais dans le sens de la montée / descente, en faisant très attention aux changements de sens, à votre point d'appui et à ce que les roues soient libres de tout obstacle (cailloux, branches, racines, etc.) qui pourraient provoquer le glissement latéral ou la perte de contrôle de la machine.
- Faire très attention à la circulation routière lors de l'utilisation de la machine en bordure de route.
- Pour éviter tout risque d'incendie, il ne faut jamais laisser la machine avec le moteur chaud au milieu de feuilles, d'herbe sèche ou un autre matériau inflammable.

Comportements

- Faire attention quand on procède en marche arrière ou vers l'arrière. Regarder derrière soi avant et pendant la marche arrière pour s'assurer qu'il n'y a pas d'obstacles.
- Marcher, ne jamais courir.
- Éviter de se faire tirer par la tondeuse.
- Toujours tenir les mains et les pieds éloignés de l'organe de coupe, tant pendant le démarrage du moteur que pendant l'utilisation de la machine.

Limitations d'utilisation

- Ne jamais utiliser la machine si les protections sont endommagées, absentes ou mal positionnées (sac de ramassage, protection de déchargement latéral, protection de déchargement arrière).
- Ne pas utiliser la machine si les équipements / appareils ne sont pas installés aux endroits prévus.
- Ne pas débrancher, désactiver, retirer ni manipuler les systèmes de sécurité/microinterrupteurs présents.
- Ne pas altérer les réglages du moteur, ni le mettre en surrégime. Si le moteur fonctionne à un régime de rotation excessif, le risque de blessures personnelles augmente.
- Ne pas soumettre la machine à des efforts excessifs, et ne pas utiliser une petite machine pour exécuter de gros travaux ; le fait d'utiliser une machine de dimensions adéquates réduit les risques, et améliore la qualité du travail.

2.4 ENTRETIEN, REMISAGE ET TRANSPORT

Le fait d'effectuer un entretien régulier et de stocker correctement la machine préserve sa sécurité et le niveau de ses performances.

Entretien

- Ne jamais utiliser la machine si certaines de ses pièces sont usées ou endommagées. Les pièces défectueuses ou détériorées doivent être remplacées et ne doivent jamais être réparées.
- Pour réduire le risque d'incendie, contrôler régulièrement qu'il n'y ait pas de fuites d'huile et/ou de carburant.
- Pendant les opérations de réglage de la machine, faire attention afin d'éviter de se coincer les doigts entre l'organe de coupe en mouvement et les parties fixes de la machine.

⚠ Le niveau de bruit et le niveau de vibrations reportés dans les présentes instructions sont des valeurs maximum d'utilisation de la machine. L'utilisation d'un élément de coupe non équilibré, d'une vitesse de mouvement excessive et l'absence d'entretien ont une influence significative sur les émissions sonores et sur les vibrations. Il faut donc adopter des mesures préventives afin d'éliminer tout dommage possible dû à un bruit élevé et aux contraintes issues des vibrations ; veiller à l'entretien de la machine, porter un casque anti-bruit, faire des pauses pendant le travail.

Stockage

- Ne pas entreposer la machine avec du carburant dans le réservoir dans un endroit où les vapeurs de carburant pourraient atteindre une flamme, une étincelle ou une forte source de chaleur.
- Pour réduire le risque d'incendie, ne pas laisser les récipients avec les déchets à l'intérieur d'un local.

2.5 PROTECTION DE L'ENVIRONNEMENT

La protection de l'environnement doit être un aspect important et prioritaire pour l'emploi de la machine, au profit de la société civile et de l'environnement où nous vivons.

- Éviter de déranger le voisinage. Utiliser la machine uniquement à des heures raisonnables (ni tôt le matin ni tard le soir pour ne pas déranger).
- Suivre scrupuleusement les normes locales pour l'élimination des emballages, des pièces détériorées ou de tout élément ayant un effet important sur l'environnement ; ces déchets ne doivent pas être jetés à la poubelle, mais doivent être séparés et confiés aux centres de collecte prévus, qui procéderont au recyclage des matériaux.
- Suivre scrupuleusement les normes locales pour l'élimination des déchets.
- Au moment de la mise hors service, ne pas abandonner la machine dans l'environnement, mais la livrer à un centre de collecte, en suivant les normes locales en vigueur.

3. CONNAÎTRE LA MACHINE

3.1 DESCRIPTION DE LA MACHINE ET UTILISATION PRÉVUE

Cette machine est une tondeuse à gazon à conducteur à pied.

La machine est composée pour l'essentiel d'un moteur actionnant un organe de coupe contenu dans un carter, équipé de roues et d'un guidon.

Le conducteur est en mesure de conduire la machine et d'actionner les commandes principales en se tenant toujours derrière le guidon et donc à distance de sécurité de l'organe de coupe rotatif.

Si l'opérateur s'éloigne de la machine, le moteur et l'organe rotatif s'arrêtent dans les secondes qui suivent.

Usage prévu

Cette machine est conçue et construite pour la tonte de l'herbe (et le ramassage) dans les jardins et les zones herbeuses, d'extension rapportée à la capacité de tonte, exécutée en présence d'un opérateur à pied.

En général, cette machine peut :

1. Tondre l'herbe et la recueillir dans le sac de ramassage.
2. Tondre l'herbe et la décharger sur le terrain par l'arrière (si prévu).
3. Tondre l'herbe et la décharger latéralement (si prévu).
4. Tondre l'herbe, la broyer et la déposer sur le terrain (effet « Mulching » - si prévu).

L'utilisation d'équipements particuliers, prévus par le fabricant comme l'équipement original ou vendu séparément, permet d'effectuer la tonte en fonction des différents modes opératoires, illustrés par ce manuel ou dans le mode d'emploi qui accompagne les équipements.

3.1.1 Usage impropre

Tout usage autre que ceux cités ci-dessus peut se révéler dangereux et nuire aux personnes et/ou aux choses.

Font partie de l'usage impropre (à titre d'exemple, mais pas seulement) :

- transporter d'autres personnes, des enfants ou des animaux sur la machine car ils risqueraient de tomber et de se provoquer de graves lésions ou de nuire à une conduite sûre ;
- se faire transporter par la machine ;
- utiliser la machine pour remorquer ou pousser des charges ;
- actionner l'organe de coupe sur des sections non herbeuses ;
- utiliser la machine pour ramasser des feuilles ou des débris ;

- utiliser la machine pour régulariser les haies ou pour couper la végétation non herbeuse ;
- utiliser la machine par plus d'une personne.

IMPORTANT *L'usage impropre de la machine implique la déchéance de la garantie et soulève le fabricant de toute responsabilité, en reportant sur l'utilisateur tous les frais dérivants de dommages ou de lésions corporelles à l'utilisateur ou des tiers.*

3.1.2 Typologie d'utilisateur

Cette machine est destinée à être utilisée par des particuliers, à savoir des opérateurs non professionnels.

Cette machine est destinée à un « usage amateur ».

IMPORTANT *La machine doit être utilisée par un seul opérateur.*

3.2 SIGNALÉTIQUE DE SÉCURITÉ

Sur la machine figurent plusieurs symboles (Fig.2.0). Ils ont pour fonction de rappeler à l'opérateur les comportements à suivre pour l'utiliser avec l'attention et les précautions nécessaires. Signification des symboles :



Attention. Lire les instructions avant d'utiliser la machine.



Avertissement ! Ne pas introduire les mains et les pieds à l'intérieur du siège de l'organe de coupe. Retirer le capuchon de la bougie et lire les instructions avant d'effectuer toute opération d'entretien ou de réparation.



Danger! Risque d'éjection d'objets. Tenir les personnes à l'extérieur de la zone de travail pendant l'utilisation.



Danger! Risque de coupures. Organe de coupe en mouvement. Ne pas introduire les mains et les pieds à l'intérieur du siège de l'organe de coupe.

IMPORTANT *Les étiquettes autocollantes abîmées ou devenues illisibles doivent être remplacées. Demander de nouvelles étiquettes à son centre d'assistance agréé.*

3.3 ÉTIQUETTE D'IDENTIFICATION

L'étiquette d'identification reprend les données suivantes (Fig.1.0).

1. Niveau de puissance sonore.
2. Marque de conformité CE.
3. Année de fabrication.
4. Type de machine.
5. Numéro de série.
6. Nom et adresse du Fabricant.
7. Code article.
8. Puissance nominale et vitesse maximale de fonctionnement du moteur.
9. Poids en kg.

Transcrire les données d'identification de la machine dans les espaces prévus à cet effet sur l'étiquette apposée à l'arrière de la couverture.

IMPORTANT *Utiliser les données d'identification figurant sur l'étiquette d'identification du produit chaque fois que vous contactez l'atelier autorisé.*

IMPORTANT *L'exemple de la déclaration de conformité se trouve aux dernières pages du manuel.*


3.4 PRINCIPAUX COMPOSANTS (Fig.1)

- A. Châssis.
- B. Moteur.
- C. Organe de coupe.
- D. Protection de déchargement arrière.
- E. Protection de déchargement latéral (si prévu).
- F. Défecteur de déchargement latéral (si prévu).
- G. Sac de ramassage.
- H. Guidon.
- I. Levier du frein moteur / organe de coupe.
- J. Levier d'engagement de la traction.

 **Respecter attentivement les indications et les consignes de sécurité décrites au chap. 2.**

4. MONTAGE

Certains éléments de la machine ne sont pas assemblés directement en usine mais doivent être montés après déballage. Pour leur montage, suivre les consignes suivantes.

 **Le déballage de la machine et l'achèvement du montage doivent être effectués sur une surface plane et solide, avec un espace suffisant pour la manutention de la machine et des emballages. Ne pas utiliser la machine avant d'avoir terminé les opérations indiquées à la section « MONTAGE ».**

4.1 DÉBALLAGE (Fig.3.0)

1. Extraire de la boîte tous les éléments qui ne sont pas montés.
2. Extraire la machine et éliminer la boîte et les emballages en respectant les réglementations locales.

4.2 MONTAGE DU GUIDON (Fig.4.A/B/C)

4.3 MONTAGE DU SAC (Fig.5,6,7)

5. COMMANDES DE CONTRÔLE

5.1 POIGNÉE DE DÉMARRAGE MANUEL (Fig.8.A)

5.2 COMMANDE DE DÉMARRAGE ÉLECTRIQUE PAR BOUTON (Fig.8.B)


5.3 LEVIER DU FREIN MOTEUR / ORGANE DE COUPE (Fig.9.A)

5.4 LEVIER D'ENGAGEMENT DE LA TRACTION (Fig.9.B)

IMPORTANT *Le démarrage du moteur doit toujours être réalisé avec la traction débrayée.*

IMPORTANT *Éviter de tirer la machine vers l'arrière quand la traction est embrayée.*

5.5 RÉGLAGE DE LA HAUTEUR DE COUPE

 **Exécuter cette opération quand l'organe de coupe est à l'arrêt.**

- Réglage (Voir Fig.10.A)

6. UTILISATION DE LA MACHINE

IMPORTANT *Pour les instructions concernant le moteur et la batterie (si prévue), consulter les livrets correspondants.*

6.1 OPÉRATIONS PRÉLIMINAIRES

Mettre la machine en position horizontale et bien appuyée sur le terrain.

6.1.1 Faire le plein d'huile et d'essence

IMPORTANT *La machine est livrée sans huile moteur ni carburant.*

Avant d'utiliser la machine, la ravitailler en carburant et faire l'appoint d'huile. Pour ce, voir le manuel d'utilisation du moteur aux par. 7.2.1/7.2.2.

6.1.2 Préparation de la machine au travail

REMARQUE *Cette machine permet de couper la pelouse de différentes façons.*

a. Préparation à la tonte et au ramassage de l'herbe dans le sac de ramassage :

1. Pour les modèles à déchargement latéral : s'assurer que la protection de déchargement latéral (Fig. 11.A) soit abaissée et bloquée par le levier de sécurité (Fig. 11.B).
2. Introduire le sac de ramassage (Fig.11.C).

b. Préparation à la tonte et au déchargement arrière de l'herbe au sol :

1. Soulever la protection de déchargement arrière (Fig.12.A) et monter la broche (Fig.12.B).
 2. Dans les modèles avec possibilité de déchargement latéral : s'assurer que la protection (Fig. 12.C) soit abaissée et bloquée par le levier de sécurité (Fig. 12.D).
- Pour retirer la broche : voir Fig.12.A/B.

c. Préparation à la coupe et au broyage de l'herbe (fonction « mulching ») :

Soulever la protection d'éjection postérieure (Fig. 13.A) et introduire le bouchon défecteur (Fig. 13.B) dans l'ouverture d'éjection en le tenant légèrement incliné vers la droite, puis le fixer en introduisant les deux axes (Fig. 13.B.1) dans les trous prévus jusqu'au déclic.

Dans les modèles avec possibilité de déchargement latéral: s'assurer que la protection de déchargement latéral (Fig. 13.C/D) soit abaissée et bloquée par le levier de sécurité (Fig. 13.D).


d. Préparation à la tonte et au déchargement latéral de l'herbe au sol :

1. Soulever la protection d'éjection postérieure (Fig. 14.A) et introduire le bouchon déflecteur (Fig. 14.B) dans l'ouverture d'éjection en le tenant légèrement incliné vers la droite, puis le fixer en introduisant les deux axes (Fig. 14.B.1) dans les trous prévus jusqu'au déclic.
2. Pousser légèrement le levier de sécurité (Fig.14.C) et soulever la protection de déchargement latéral (Fig.14.D).
3. Introduire le déflecteur de déchargement latéral (Fig.14.E).
4. Refermer la protection de déchargement latéral (Fig.14.D) de sorte que le déflecteur de déchargement latéral (Fig.14.E) soit bloqué.

Pour retirer le déflecteur de déchargement latéral :

5. Pousser légèrement le levier de sécurité (Fig.14.C) et soulever la protection de déchargement latéral (Fig.14.D).
6. Décrocher le déflecteur de déchargement latéral (Fig.14.E).

6.1.3 Réglage de l'inclinaison du guidon (Fig.15/16)

 **Exécuter cette opération quand l'organe de coupe est à l'arrêt.**

6.2 CONTRÔLES DE SÉCURITÉ


 **Toujours effectuer les contrôles de sécurité avant l'utilisation.**

6.2.1 Contrôle de sécurité avant chaque utilisation

- Vérifier l'état et le montage correct de tous les composants de la machine ;
- vérifier le serrage correct de tous les dispositifs de fixation ;
- toute surface de la machine doit toujours être propre et sèche.

6.2.2 Test de fonctionnement de la machine

Action	Résultat
<ol style="list-style-type: none"> 1. Faire démarrer la machine (par. 6.3). 2. Desserrer le levier du frein moteur / organe de coupe. 	<ol style="list-style-type: none"> 1. L'organe de coupe doit se déplacer. 2. Les leviers doivent retourner automatiquement et rapidement en position neutre, le moteur et l'organe de coupe doivent s'arrêter en quelques secondes.
<ol style="list-style-type: none"> 1. Faire démarrer la machine (par. 6.3). 2. Actionner le levier de traction. 3. Relâcher le levier traction. 	<ol style="list-style-type: none"> 2. Les roues font avancer la machine. 3. Les roues s'arrêtent et la machine cesse d'avancer.
Conduite d'essai	Aucune vibration anormale. Aucun bruit anormal.

 **Si l'un des résultats diffère de ce qui est indiqué dans les tableaux, ne pas utiliser la machine! S'adresser à un centre d'assistance pour les contrôles nécessaires et pour sa réparation.**

6.3 DÉMARRAGE

REMARQUE Effectuer le démarrage sur une surface plane et sans obstacles ni herbe haute.

6.3.1 Modèles avec poignée de démarrage manuel (Fig.17.A/B)

REMARQUE Le levier du frein moteur / organe de coupe doit être maintenu en position tirée afin d'éviter l'arrêt du moteur.

6.3.2 Modèles avec commande de démarrage électrique par bouton (Fig.18.A/B/C/D/E)

- Insérer la batterie dans le compartiment situé sur le moteur prévu à cet effet (Fig.18.A); (suivre les instructions figurant dans le manuel d'utilisation du moteur).
- Sur certains modèles, il existe un moteur avec une batterie intégrée non amovible (Fig.18.B).

REMARQUE Le levier du frein moteur / organe de coupe doit être maintenu en position tirée afin d'éviter l'arrêt du moteur.

6.4 FONCTIONNEMENT

IMPORTANT Pendant le travail, toujours maintenir la distance de sécurité par rapport à l'organe de coupe, qui est donnée par la longueur du guidon.

6.4.1 Tonte de l'herbe

1. Commencer l'avancement et la coupe sur le gazon.
2. Adapter la vitesse d'avancement et la hauteur de tonte (par. 5.5) aux conditions du gazon (hauteur, densité et humidité de l'herbe).
3. Il est conseillé de tondre toujours à la même hauteur et dans les deux directions (Fig.20).

En cas de « mulching » ou de déchargement arrière de l'herbe :

- Ne jamais enlever plus d'un tiers de la hauteur totale de l'herbe en une seule fois (Fig.19).
- Toujours conserver le châssis bien propre (par. 7.4.2).

En cas de déchargement latéral : éviter de décharger l'herbe coupée côté gazon encore à tondre.

6.4.2 Vidage du sac de ramassage

En cas de sac de ramassage avec disposition d'indication du contenu :



Levé = vide.



Baissé = plein*.

*Le sac de ramassage est plein et il faut le vider.

Pour déposer et vider le sac de ramassage:

1. Attendre l'arrêt de l'organe de coupe (Fig.21.A) ;
2. retirer le sac de ramassage (Fig.21.B/C/D).

6.5 ARRÊT (Fig.22.A)

⚠ **Après avoir arrêté la machine, il faut attendre plusieurs secondes avant que l'organe de coupe ne s'arrête.**

⚠ **Ne pas toucher le moteur après l'avoir arrêté. Risque de brûlures.**

IMPORTANT Toujours arrêter la machine :

- Pendant les déplacements d'une zone de travail à une autre.
- Pour traverser des surfaces non herbeuses.
- Près d'un obstacle.
- Avant de régler la hauteur de tonte.
- À chaque démontage ou remontage du sac de ramassage.
- À chaque démontage ou remontage du déflecteur de déchargement latéral (si prévu).

6.6 APRÈS L'UTILISATION (Fig.23.A/B/C/D)

1. Effectuer le nettoyage (par. 7.4).
2. Le cas échéant, remplacer les composants endommagés et serrer les vis et les boulons éventuellement desserrés.

IMPORTANT À chaque fois que la machine n'est pas utilisée ou est laissée sans surveillance :

- Retirer le capuchon de la bougie (sur les modèles avec poignée de démarrage manuel) (Fig.23.B/C).
- Appuyer sur la languette et retirer la clé (sur les modèles avec démarrage électrique par bouton) (Fig.23.D).

7. ENTRETIEN

7.1 GÉNÉRALITÉS

⚠ **Les normes de sécurité à suivre sont décrites au chap. 2. Respecter scrupuleusement ces indications pour ne pas s'exposer à de graves risques ou dangers :**

⚠ **Avant d'effectuer tout contrôle, tout nettoyage ou toute intervention d'entretien/réglage sur la machine :**

- **Arrêter la machine.**
- **Vérifier que chaque composant en mouvement s'est bien arrêté.**
- **Attendre le refroidissement du moteur.**
- **Détacher le capuchon de la bougie (Fig. 23.B).**
- **Retirer la clé (Fig.23.D) ou la batterie (sur les modèles avec démarrage électrique par bouton).**
- **Lire les instructions correspondantes.**
- **Porter des vêtements appropriés, des gants de sécurité et des lunettes de protection.**

7.2 ENTRETIEN PÉRIODIQUE

- Les intervalles et les types d'intervention sont résumés dans le « Tableau opérations d'entretien » (chap. 10).

IMPORTANT Toutes les opérations d'entretien et de réglage non décrites dans ce manuel doivent être exécutées par votre revendeur ou par un centre spécialisé.

7.2.1 Ravitaillement en carburant

Mettre la machine en position horizontale et bien appuyée sur le terrain.

⚠ **La machine doit être ravitaillée en carburant lorsqu'elle est à l'arrêt et avec le capuchon de la bougie retiré.**

Procéder au ravitaillement en carburant selon les modalités et précautions indiquées dans le manuel d'utilisation du moteur.

⚠ **Les machines présentant la possibilité de remisage vertical (chap. 8.1) sont munies d'un réservoir contenant un indicateur de niveau de carburant. Ne pas remplir le réservoir au-dessus de la partie inférieure de l'indicateur de niveau (Fig.24.A).**

IMPORTANT Nettoyer toute trace de carburant éventuellement renversé. La garantie ne couvre pas les dommages causés par de l'essence sur les parties en plastique.

REMARQUE Le carburant est un bien périssable et ne doit donc pas rester plus de 30 jours dans le réservoir.

7.2.2 Contrôle et appoint de l'huile moteur

Procéder au ravitaillement/appoint d'huile moteur selon les modalités et précautions indiquées dans le manuel d'utilisation du moteur.

Pour un fonctionnement correct de la machine, remplacer périodiquement l'huile moteur, en suivant les instructions fournies dans le manuel d'utilisation du moteur.

Vérifier d'avoir restauré correctement le niveau d'huile avant de réutiliser la machine.

7.3 ENTRETIEN SUPPLÉMENTAIRE

7.3.1 Organe de coupe

⚠ **Toutes les opérations concernant les organes de coupe (démontage, affûtage, équilibrage, réparation, remontage et/ou remplacement) doivent être réalisées par un centre spécialisé.**

⚠ **Toujours remplacer l'organe de coupe détérioré, tordu ou usé, ainsi que ses vis, pour maintenir l'équilibrage.**

IMPORTANT Toujours utiliser des organes de coupe d'origine, portant le code indiqué dans le tableau « Données techniques ».

7.4 NETTOYAGE

Après chaque utilisation, effectuer les opérations de nettoyage en suivant les instructions ci-après.

7.4.1 Nettoyage de la machine

- Vérifier toujours que les prises d'air sont libres de tous détrituts.
- Ne pas utiliser de liquides agressifs pour nettoyer le châssis.
- Pour réduire le risque d'incendie, le moteur doit toujours être dégagé de résidus d'herbe, de feuilles ou de graisse excessive.
- Laver la machine à l'eau après chaque opération de tonte.

7.4.2 Nettoyage de l'ensemble de l'organe de coupe

- Éliminer les détrituts d'herbe et de boue qui se sont accumulés à l'intérieur du châssis.

Modèles sans raccord pour lavage

Pour accéder à la partie inférieure, incliner la machine du côté indiqué sur le livret du moteur et, en suivant les instructions fournies, vérifier la stabilité de la machine avant de procéder à une quelconque intervention.

• **En cas de déchargement latéral** : retirer le déflecteur de déchargement (s'il est monté - par. 6.1.2d.).

Pour le lavage interne de l'ensemble organe de coupe, procéder comme suit (Fig.25.A/B/C) :

1. demeurer toujours derrière le guidon de la tondeuse ;
2. démarrer le moteur.

Si la peinture de la partie interne du châssis se détache, intervenir rapidement en la retouchant avec de l'antirouille.

7.4.3 Nettoyage du sac (Fig.26.A/B)

Nettoyer le sac et le laisser sécher.

7.5 BATTERIE

La batterie est livrée avec les modèles munis du système de démarrage électrique par bouton. Concernant les instructions sur l'autonomie, la recharge, le remisage et l'entretien de la batterie, suivre les instructions contenues dans le manuel d'utilisation du moteur.

8. STOCKAGE

Lorsque la machine doit être stockée :

1. démarrer le moteur et le maintenir en marche au minimum jusqu'à l'arrêt de façon à consommer tout le carburant qui reste dans le carburateur ;
2. nettoyer avec soin la machine (par. 7.4) ;
3. vérifier l'état de la machine ;
4. Stocker la machine :
 - dans un endroit sec ;
 - à l'abri des intempéries ;
 - dans un endroit inaccessible aux enfants ;
 - en s'assurant d'avoir retiré les clés ou les outils utilisés pour l'entretien.

8.1 REMISAGE VERTICAL

En cas de besoin, certains modèles (voir le Tableau des caractéristiques techniques) peuvent être remisés en position verticale (Fig.27).

⚠ Ne pas remiser la machine en position verticale lorsque le réservoir est rempli au-dessus de la partie inférieure de l'indicateur de niveau de carburant (Fig.24.A).

Procéder de la façon suivante :

1. Détacher le capuchon de la bougie (Fig.23.B) ou retirer la clé (Fig.23.D) ou la batterie (pour les modèles avec commande de démarrage électrique par bouton).
2. Placer l'organe de coupe sur la deuxième position la plus basse (voir chap. 5.5) ;
3. Replier le guidon avec précaution en position fermée et serrer les leviers (Fig.27) ;
4. Placer la machine en position verticale avec précaution, avec le guidon en position fermée et serrer les leviers (Fig.27) ;

⚠ Entreposer la machine de façon à ce qu'elle ne constitue pas de danger en cas de contact, même accidentel ou fortuit avec des personnes, des enfants ou des animaux.

⚠ Ne pas essayer d'entreposer des machines en position verticale si elles n'ont pas été étudiées pour cela.

9. MANUTENTION ET TRANSPORT

À chaque fois qu'il est nécessaire de déplacer, soulever, transporter ou incliner la machine, il faut :

- Arrêter la machine (par. 6.5) jusqu'à l'arrêt complet des pièces tournantes.
- Détacher le capuchon de la bougie (Fig.23.B) ou retirer la clé (Fig.23.D) ou la batterie (pour les modèles avec commande de démarrage électrique par bouton).

- Porter des gants de travail robustes.
- Prendre la machine par des points qui offrent une prise sûre, en tenant compte de son poids et de la répartition du poids.
- Employer un nombre de personnes adéquat au poids de la machine.
- S'assurer que la manutention de la machine ne provoque pas de dommages ou de lésions.

Pour transporter la machine avec un véhicule ou une remorque, il faut :

- Utiliser des rampes d'accès résistantes, d'une largeur et d'une longueur adéquates.
- Charger la machine avec le moteur éteint, en la faisant pousser par un nombre approprié de personnes.
- Abaisser l'ensemble organe de coupe (par. 5.5).
- La positionner de façon à ce qu'elle ne représente aucun danger.
- La bloquer solidement au véhicule de transport à l'aide de cordes et de chaînes pour éviter son renversement qui pourrait entraîner des détériorations et des fuites de carburant.

⚠ Ne pas transporter en position verticale les machines avec possibilité de remisage vertical.

10. TABLEAU DES OPÉRATIONS D'ENTRETIEN

Intervention	Périodicité	Remarques
MACHINE		
Contrôle de toutes les fixations ; contrôles de sécurité / vérification des commandes ; vérification des protections de déchargement arrière/latéral ; vérification du sac de ramassage, du déflecteur de déchargement latéral ; vérification de l'organe de coupe.	Avant l'utilisation	par. 6.2.2
Nettoyage général et contrôle ; contrôle des dommages éventuellement présents sur la machine. Si nécessaire, contacter le centre d'assistance agréé.	À la fin de chaque utilisation	par. 7.4
Remplacement de l'organe de coupe	-	par. 7.3.1 ***
MOTEUR		
Contrôle / appoint du carburant ; Contrôle et appoint de l'huile moteur	Avant l'utilisation	par. 6.1.1 / 7.2.1 * / 7.2.2 *
Contrôle et nettoyage du filtre à air ; Contrôle et nettoyage des contacts de la bougie ; Remplacement de la bougie ; Chargement de la batterie	*	* / par. 7.5 *

* Consulter le manuel du moteur. ** Opérations à effectuer aux premiers signes de dysfonctionnement

***Opération devant être exécutée auprès du revendeur ou d'un centre spécialisé

11. IDENTIFICATION DES ANOMALIES

Si les anomalies persistent après avoir appliqué les solutions décrites ci-dessus, contacter le revendeur.

PROBLÈME	CAUSE PROBABLE	SOLUTIONS
1. Le moteur ne démarre pas, il ne reste pas allumé, il fonctionne mal ou s'arrête durant le travail.	Procédure de démarrage incorrecte.	Suivre les instructions (voir chap. 6.3).
	Absence d'huile ou d'essence dans le moteur.	Contrôler les niveaux d'huile et d'essence (voir chap. 7.2.1 / 7.2.2).
	Bougie sale ou distance entre les électrodes non correcte.	Contrôler la bougie (Consulter le manuel du moteur).
	Filtre à air bouché.	Nettoyer et/ou remplacer le filtre (Consulter le manuel du moteur).
	Problèmes de carburation.	Contactez le centre d'assistance agréé.
	Il se peut que le flotteur soit bloqué.	Consulter le manuel du moteur et contacter le centre d'assistance autorisé.
2. Moteur noyé.	La poignée de démarrage manuel a été actionnée à trop de reprises avec le starter allumé.	Consulter le manuel du moteur.
	La poignée de démarrage manuel a été actionnée à trop de reprises avec le capuchon de la bougie retiré.	Remettre le capuchon de la bougie et essayer de rallumer le moteur. (Consulter le manuel du moteur).
3. Le sac de ramassage ne recueille plus l'herbe coupée.	L'organe de coupe a heurté un corps étranger et a pris un coup.	Arrêter le moteur et retirer le capuchon de la bougie. Vérifier les éventuels dommages et contacter un centre d'assistance (par. 7.3.1).
	L'intérieur du châssis est sale.	Nettoyer l'intérieur du châssis (par. 7.4.2).
4. L'herbe est difficile à couper.	L'organe de coupe n'est pas en bon état.	Contactez un centre d'assistance pour l'affûtage ou le remplacement de l'organe de coupe.
5. Vous percevez des bruits et/ou vibrations excessives pendant le travail.	pièces détériorées ou desserrées. La broche s'est délogée sur l'organe de coupe.	Arrêter la machine et détacher le câble de la bougie (Fig. 23.B). Vérifier les éventuels dommages ou pièces desserrées. Les vérifications, les remplacements ou les réparations doivent être effectués par un centre d'assistance agréé.
	Fixation de l'organe de coupe desserrée ou organe de coupe endommagé.	Arrêter le moteur et retirer le capuchon de la bougie (Fig.23.B). Contacter un centre d'assistance (par. 7.3.1).

12. ÉQUIPEMENTS SUR DEMANDE

12.1 KIT POUR MULCHING (Fig.28)

Il hache finement l'herbe coupée et la laisse sur le terrain.