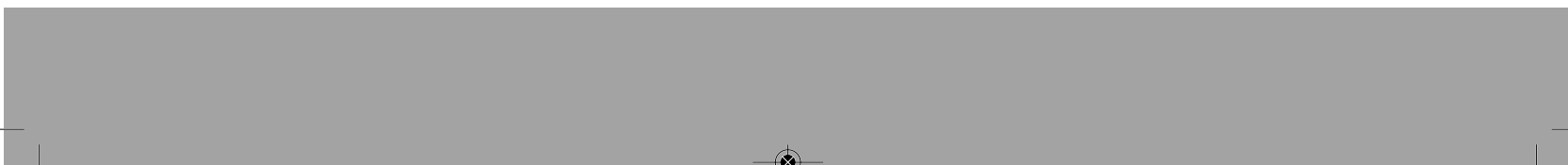


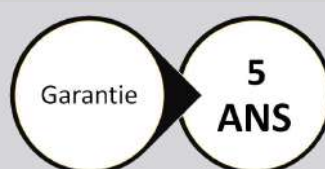
 **LAGGI**

est une marque distribuée par
is a trademark distributed by

DIPRA



 **LAGGI**



F CONSEILS D'UTILISATION
ET INSTRUCTIONS DE MONTAGE

GB RECOMMENDATIONS FOR USE
AND ASSEMBLY INSTRUCTIONS

ES CONSEJOS DE USO
E INSTRUCCIONES DE MONTAJE

DE GEBRAUCHSHINWEISE
UND INSTALLATIONSANLEITUNG

BG ПРЕПОРЪКИ ЗА ИЗПОЛЗВАНЕ И ИН-
СТРУКЦИИ ЗА МОНТАЖ

PL WSKAZÓWKI DOTYCZĄCE UŻYCIA
ORAZ INSTRUKCJE MONTAŻU

R РУКОВОДСТВО ПО ЭКСПЛУАТАЦИИ
И ИНСТРУКЦИЯ ПО МОНТАЖУ

NL GEBRUIKS- EN MONTAGEHANDLEIDING

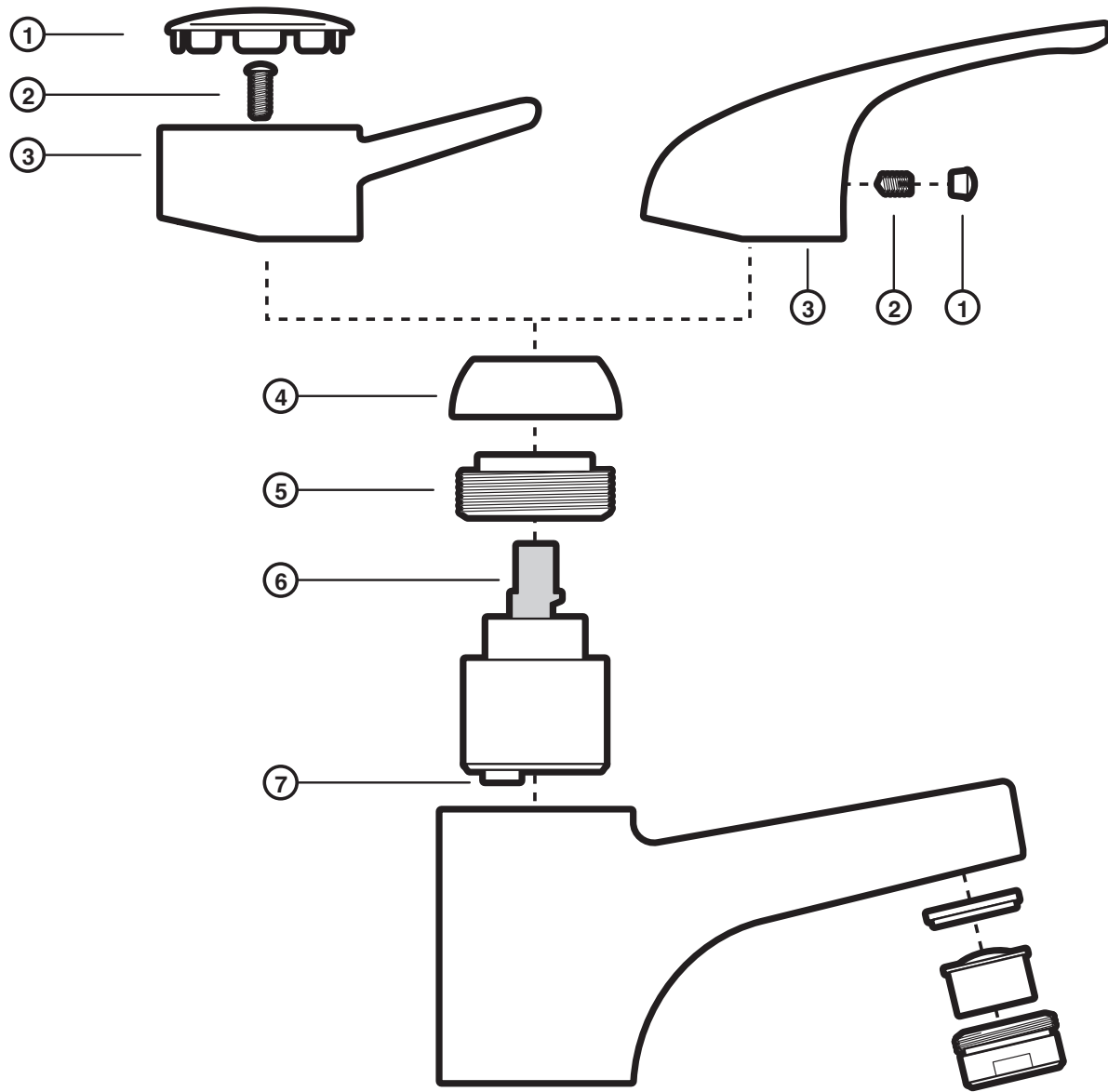
CZ NÁVOD K POUŽITÍ A POKYNY
PRO MONTÁŽ

SER UPUTSTVA ZA UPOTREBU I MONTAŽU

HU HASZNÁLATI JAVASLAT ÉS SZERELÉSI
UTASÍTÁSOK

RO SFATURI PENTRU UTILIZARE ŞI
INSTRUCȚIUNI DE MONTARE

 **LAGGI**



INSTRUCTIONS POUR L'ÉVENTUEL REMPLACEMENT DE LA CARTOUCHE

Après avoir fermé l'alimentation du réseau enlever le cabochon (1) et la poignée (3), en dévissant la vis (2) - Enlever la coupelle (4), dévisser l'écrou de blocage (5) et enlever la cartouche (6) - Introduire la nouvelle cartouche en agissant en sens inverse et s'assurer que les deux chevilles (7) soient parfaitement logées dans leur logement - Revisser l'écrou de blocage (5) en le serrant pour assurer l'étanchéité et obtenir un mouvement doux de la poignée - Repositionner la coupelle(4), la poignée (3), en la fixant avec la vis (2), et le cabochon (1).

INSTRUCTIONS FOR CARTRIDGE REPLACEMENT

After having switched off supply, remove the cap (1) and the handle (3) by unscrewing the screw (2) - Remove the cup(4), unscrew the locking nut (5) and remove the cartridge(6) - Insert the new cartridge by turning in the opposite direction making sure that the two lugs (7) are perfectly seated in their recess - Tighten the locking nut (5) by turning it to ensure it is watertight giving easy movement of the handle - Replace the cup(4), the handle (3), by attaching it with the screw (2), and the cover (1).

INSTRUCCIONES PARA UN EVENTUAL REEMPLAZO DEL CARTUCHO

Una vez cerrada la alimentación de la red, quite el cabujón (1) y la empuñadura (3), aflojando el tornillo (2) - Quite la copela (4), afloje la tuerca de bloqueo (5) y quite el cartucho (6)- Introduzca el nuevo cartucho actuando en sentido inverso y asegúrese de que las dos clavijas (7) estén perfectamente posicionadas en su alojamiento - Vuelva a ajustar bien la tuerca de bloqueo (5) para garantizar la estanqueidad y para lograr que la empuñadura tenga un movimiento suave - Vuelva a posicionar la copela (4), la empuñadura (3), fijándola con el tornillo (2), y el cabujón (1).

ANLEITUNG FÜR DEN EVTL. AUSTAUSCH DER KARTUSCHE

Nachdem Sie das Wasser abgestellt haben, nehmen Sie die Abdeckung (1) und den Hebel (3) ab, indem Sie die Schraube (2) lösen - Nehmen Sie die Kugelscheibe (4) ab, entfernen Sie die Sperrmutter (5) und entnehmen Sie die Kartusche (6). Zum Einsetzen der neuen Kartusche gehen Sie in umgekehrter Reihenfolge vor und achten dabei auf den korrekten Sitz der beiden Stifte (7). Die Sperrmutter (5) wieder richtig festziehen, um die Dichtigkeit der Armatur und Leichtgängigkeit des Hebels zu gewährleisten. Setzen Sie danach wieder die Kugelscheibe (4) und den Hebel (3) auf und befestigen Sie diese mit der Schraube (2) und der Abdeckung (1).

ИНСТРУКЦИИ ЗА ЕВЕНТУАЛНА ПОДМЯНА НА ПАТРОНА

След като прекъснете захранването на мрежата с вода свалете капачето (1) и дръжката (3), като развийте винт (2) - Свалете куполката (4), развийте блокиращата гайка (5) след това свалете патрона (6) - Пъхнете новия патрон като го местите в обратна посока и се уверете, че двата клина (7) са идеално легнали в леглото - Завийте отново блокиращата гайка (5) като я стегнете добре, за да осигурите непромокаемост и да постигнете плавно движение на дръжката - Монтирайте обратно куполката (4), дръжката (3), като завиете с винт (2) и поставите обратно капачето (1).

INSTRUKCJE DOTYCZĄCE EWENTUALNEJ WYMIANY WSAD

Po zamknięciu dopływu wody, zdjąć ozdobną nasadkę (1) oraz uchwyt (3), odkręcając śrubę (2) - Zdjąć rozetę kulistą (4), odkręcić nakrętkę blokującą (5) i wyjąć wsad (6) - Włożyć nowy wsad postępując w odwrotnej kolejności i zapewnić odpowiednie umieszczenie obu kołków (7) w obudowie - Zakręcić nakrętkę blokującą (5) dociskając ją tak, aby zapewnić szczelność i uzyskać łagodne przesuwanie się uchwytu - Złożyć rozetę kulistą (4), uchwyt (3) przymocowując go za pomocą śruby (2) a następnie ozdobną nasadkę (1).

ЗАМЕНА КАРТРИДЖА

После отключения подачи воды снимите фиксирующий элемент (1) и поворотную рукоятку (3), открутив винт (2) - Снимите крышку корпуса (4), открутите круговую гайку (5) и извлеките картридж (6) - Установите новый картридж и убедитесь в том, что оба штифта (7) встали на свои места - Закрутите круговую гайку (5) так, чтобы обеспечить герметичность и свободное вращение поворотной рукоятки - Поставьте на место крышку корпуса (4), поворотную рукоятку (3), зафиксируйте винтом (2) и наденьте фиксирующий элемент (1)

INSTRUCTIES VOOR EEN EVENTUELE VERVANGING VAN HET REGELPATROON

Draai de hoofdkraan dicht, neem de bolkop (1) en de hendel (3) van de kraan door de schroef (2) los te draaien - Verwijder de cupel (4), schroef de blokkeermoer (5) los en haal het regelpatroon (6) eruit - Breng het nieuwe regelpatroon in en monteer de kraan door in omgekeerde volgorde te handelen. Zorg er voor dat de twee pluggen (7) precies in de daarvoor bestemde openingen zitten - De blokkeermoer (5) vastschroeven en goed vastdraaien om lekkage te voorkomen en de hendel soepel te laten bewegen - Plaats de cupel(4) terug, zet de hendel (3) vast met de schroef(2), en plaats de bolkop (1) terug.

POKYNKY PRO PŘÍPADNOU VÝMĚNU FILTROVACÍ VLOŽK

Po uzavření přívodu vody odšroubujte šroub (2) a sejměte krytku (1) a páku (3) - Vyjměte miskou (4), odšroubujte jisticí matici (5) a vyjměte filtrující vložku (6) - Nasadte novou filtrující vložku pohybem v opačném směru a zkontrolujte, zda jsou oba dva čepy (7) dokonale na svém místě - Našroubujte zpět jisticí matici (5); jejím utážením zajistíte těsnost baterie a snadnou manipulaci s pákou - Nasadte zpátky miskou (4), páčku (3), upevněte ji šroubem (2) a nasadte krytku (1).

UPUTSTVA ZA EVENTUALNU ZAMENU ULOŠKA

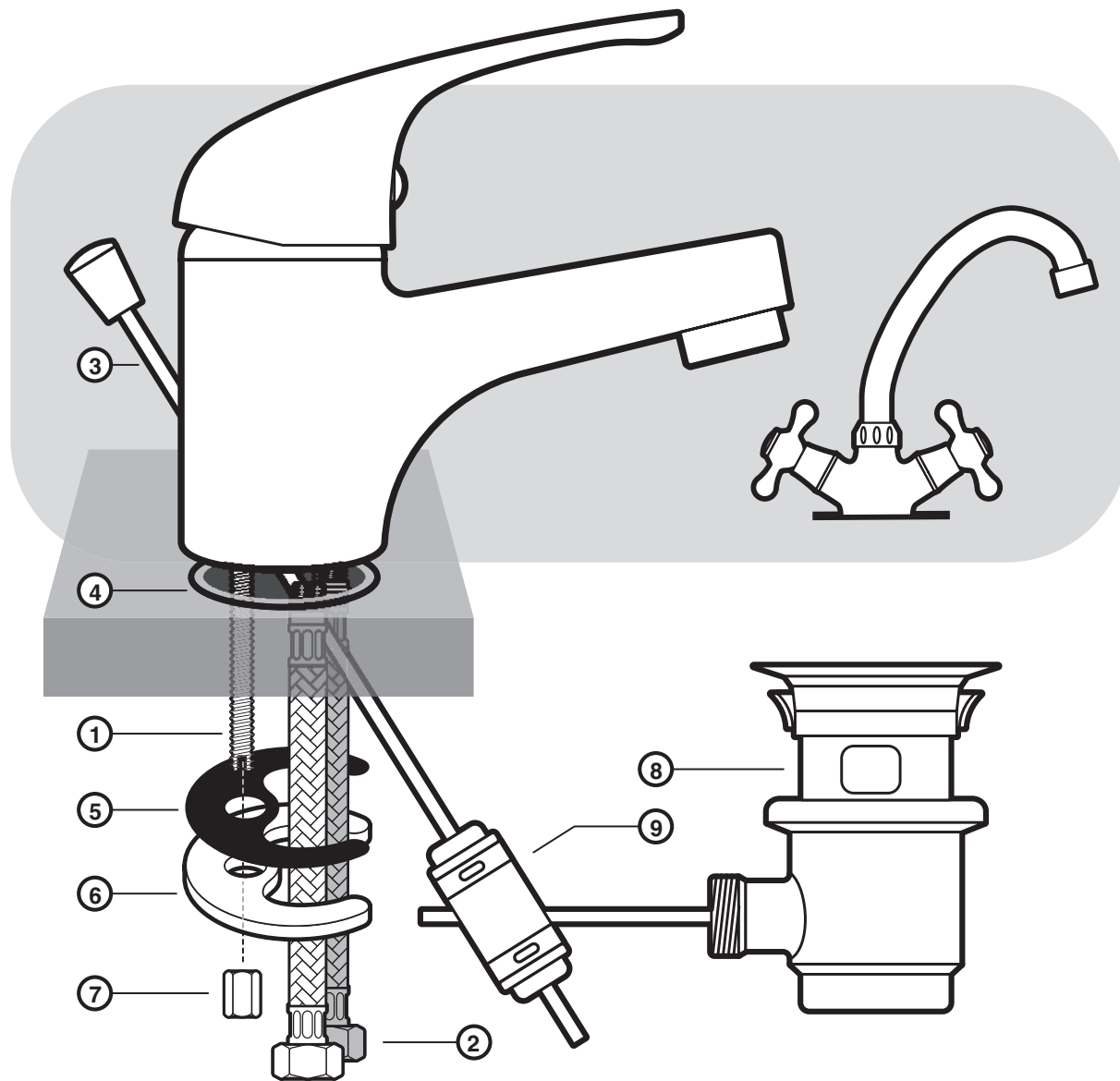
Nakon što ste isključili dovod vode, skinite poklopac (1) i bateriju (3), odvrtanjem šrafa (2) - Skinite lavabo (4), odvrnite blokirajuću navrtku (5) i izvadite uložak (6) - Postavite novi uložak sprovedeći obrnuti postupak i proverite da li su dve čivje (7) savršeno «legle» na svoje mesto - Ponovo završite blokirajuću navrtku (5) zatežući je, da biste obezbedili hermetičnost i postigli glatko pokretanje ručke - Ponovo postaviti na mesto lavabo, (4), bateriju (3), zatežući je uz pomoć šrafa (2), i poklopac (1).

UTASÍTÁSOK A CSAPBETÉT ESETLEGES CSERÉJE ESETÉBEN

Miután elzárta a főcsapot, vegye le a díszcsavart (1) és a fogantyút (3), a csavar kicsavarásával (2) - Vegye a perselyt (4), csavarja ki a biztosítócsavart (5) és vegye le a csapbetétet (6) - Helyezze be az új betétet fordított irányba, vigyázva arra, hogy a két bűtyök (7) teljesen illeszkedjen a horonyba - Csavarja vissza a biztosítócsavart (5) jól megfeszítve, hogy jól zárjon és a fogantyú könnyen legyen mozgatható - Helyezze vissza a perselyt (4), a fogantyút (3), csavarral rögzítve (2), és végül a díszfést (1).

INSTRUCȚIUNI PENTRU EVENTUALA SCHIMBARE DE ARMĂTURĂ (OBERTEIL)

După închiderea alimentării de la rețea, îndepărtați ornamentul (1) și mânerul (3), prin deșurubarea șurubului (2) - Îndepărtați cupela (4), deșurubați contrapiulița (5) și scoateți oberteilul (6) - Introduceți noul oberteil prin rotire în sens invers, și asigurați-vă că cele două știfturi (7) pătrund perfect în locașul lor. Reînșurubați contrapiulița (5) și strângeți-o ca să obțineți o bună etanșeitate și mânerul robinetului să poată fi rotit ușor - Repoziționați cupela (4), mânerul (3), fixându-le cu șurubul (2), apoi puneți înapoi ornamentul (1).



MONTAGE D'UN ROBINET SUR UN LAVABO

Rincer soigneusement les conduites pour éliminer toute impureté ou dépôt - Fixer la ou les deux tiges filetées (1) au corps du mitigeur - Visser les deux flexibles d'alimentation (2) au corps du mitigeur - Introduire la tige du vidage (3) - Placer le mitigeur sur le lavabo, en insérant le joint (4) entre le mitigeur et le lavabo, et le fixer par les pièces (5), (6) et (7) - Brancher le raccord d'alimentation de l'eau chaude à gauche et le raccord d'alimentation de l'eau froide à droite - Fixer la tige avec le vidage (8) par l'articulation de liaison (9) et régler son fonctionnement - Vérifier l'étanchéité des branchements.

ASSEMBLY OF A TAP ON A BASIN

Carefully rinse the pipes to remove any impurity or deposit - Attach the two threaded bars (1) to the body of the mixer - Screw on the two inlet hoses (2) to the body of the mixer - Insert the drain lever (3) - Place the mixer on the sink inserting the seal (4) between the mixer and the basin, and attach it with parts (5), (6) and (7) - Connect the hot water connection on the left and the cold water connection on the right - Attach the drain lever (8) with the connector (9) and adjust its operation - Check the water tightness of connections.

MONTAJE DE UN GRIFO SOBRE UN LAVABO

Enjuague cuidadosamente los conductos para eliminar cualquier impureza o depósito - Fije la o las dos varillas roscadas (1) en el cuerpo del grifo - Atornille los dos flexibles de alimentación (2) al cuerpo del grifo - Introduzca la varilla de vaciado (3) - Coloque el grifo sobre el lavabo, insertando la junta (4) entre el grifo y el lavabo y fíjelo mediante las piezas (5), (6) y (7) - Conecte el racor de alimentación de agua caliente a la izquierda y el racor de alimentación de agua fría a la derecha - Fije la varilla de vaciado (8) mediante la articulación de acople (9) y regule su funcionamiento.- Verifique la estanqueidad de las conexiones.

WASSERHAHN-INSTALLATION AM WASCHBECKE

Hierfür sind die Leitungen zunächst gründlich durchzuspülen, um jegliche Verunreinigungen oder Ablagerungen zu entfernen. Den oder die beiden Gewindestift(e) (1) am Batteriekörper befestigen. Die beiden Versorgungs-schläuche (2) an den Batteriekörper anschließen. Die Zugstange (3) einführen. Die Mischbatterie auf das Waschbecken aufsetzen, dabei eine Dichtung (4) zwischen Mischbatterie und Waschbecken vorsehen und mit den Teilen (5), (6) und (7) befestigen. Den Warmwasser-Versorgungsanschluss links und den Kaltwasser-Versorgungsanschluss rechts anschließen. Zugstange mit Ablaufgarnitur (8) über den Verbundmechanismus (9) verbinden und korrekt einstellen. Anschlüsse auf Dichtheit prüfen.

МОНТАЖ НА КРАН ВЪРХУ МИВКА

Изплакнете грижливо тръбите, които водят към крана, за да премахнете всякакъв вид нечистотии или отлагания - Фиксирайте едното или двете резбовани крачета (1) към тялото на смесителя - Завийте двете меки връзки за захранване с вода (2) към тялото на смесителя - Пъхнете лостчето за изпразване (3) - Поставете смесителя върху мивката като пъхнете уплътнението (4) между смесителя и мивката и го фиксирайте чрез частите (5), (6) и (7) - Свържете меката връзка за захранване с топла вода отляво, а меката връзка за захранване със студена вода отдясно - Фиксирайте лостчето за изпразване към сифона за изпразване (8) чрез съединението за свързване (9) и регулирайте действието му - Проверете непромокаемостта на връзките.

MONTAŻ KRANU NA UMYWALCE

Dokładnie przepłukać instalację celem usunięcia wszelkich nieczystości lub osadu - Zamocować pręt lub pręty gwintowane (1) do korpusu mieszacza - Przykręcić oba wężyki elastyczne doprowadzające wodę (2) do korpusu mieszacza - Włożyć pręt zamknięcia odpływu (3) - Umieścić mieszacz na umywalce, wkładając uszczelkę (4) między mieszacz a umywalkę i przymocować części (5), (6) i (7) - Podłączyć dopływ wody gorącej po lewej stronie i dopływ wody zimnej po prawej - Zamocować pręt z zamknięciem odpływu (8) przy pomocy przegubu łączącego (9) i go nastawić - Sprawdzić szczelność podłączeń.

УСТАНОВКА КРАНА НА УМЫВАЛЬНИК

Тщательно промойте внутренние полости, чтобы удалить всевозможные загрязнения и отложения - Зафиксируйте один или два резьбовых стержня (1) в корпусе смесителя - Вкрутите наконечники двух гибких подводных шлангов (2) в корпус смесителя - Вставьте рычаг управления сливом (3) - Установите смеситель на умывальник, подложив между смесителем и умывальником уплотнительную прокладку (4), и зафиксируйте сборку крепежными деталями (5), (6) и (7) - Подсоедините левый шланг к трубе подачи горячей воды, а правый - к трубе подачи холодной воды - Зафиксируйте излив (8) в соединительном шарнире (9) так, чтобы он мог поворачиваться - Проверьте герметичность соединений

MONTAGE VAN EEN KRAAN OP EEN WASBAK

Spoel de leidingen zorgvuldig door om vuil en aanslag te verwijderen - Bevestig de schroefdraad/draden (1) aan de mengkraan - Schroef de twee flexibele aanvoerleidingen (2) aan de mengkraan - Plaats de hendel voor afvoerregeling (3) - Plaats de mengkraan op de wasbak, plaats de pakking (4) tussen de mengkraan en de wasbak en bevestig het geheel met de onderdelen (5), (6) en (7) - Sluit de koppeling voor warm watertoevoer links en de koppeling voor koud watertoevoer rechts aan - Bevestig de hendel voor afvoerregeling (8) door middel van het koppelingsstuk (9) en stel de functie af - Controleer of de aansluitingen waterdicht zijn.

MONTÁŽ KOHOUTKU NA UMYVADLO

Pečlivě propláchněte trubky, abyste je zbavili veškerých nečistot a usazenin - Upevněte jednu nebo dvě závitové tyčky (1) na tělo mísící baterie - Nasroubujte obě hadičky přívodu vody (2) na tělo mísící baterie - Nasuňte táhlo pro vypouštění umyvadla (3) - Nasad'te baterii na umyvadlo, mezi baterii a umyvadlo vložte těsnění (4) a baterii připevněte pomocí dílů (5), (6) a (7) - Na levou stranu připojte hadici přívodu horké vody a na pravou stranu připojte a hadici přívodu studené vody - Spojovacím kloubem (9) připevněte táhlo k odtoku (8) a nastavte jeho pohyb - Zkontrolujte těsnost jednotlivých připojení.

MONTIRANJE ČESME NA LAVABO

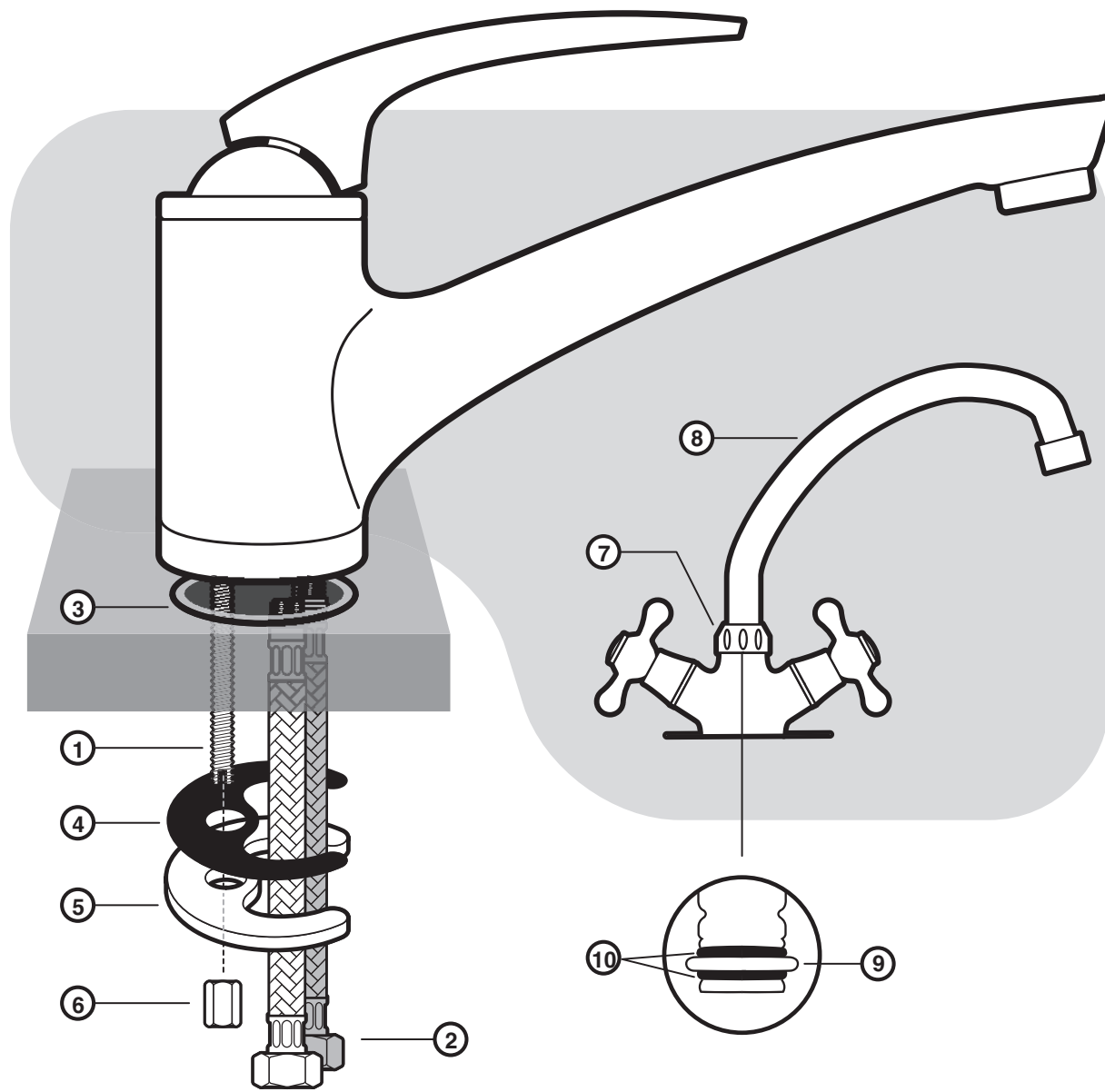
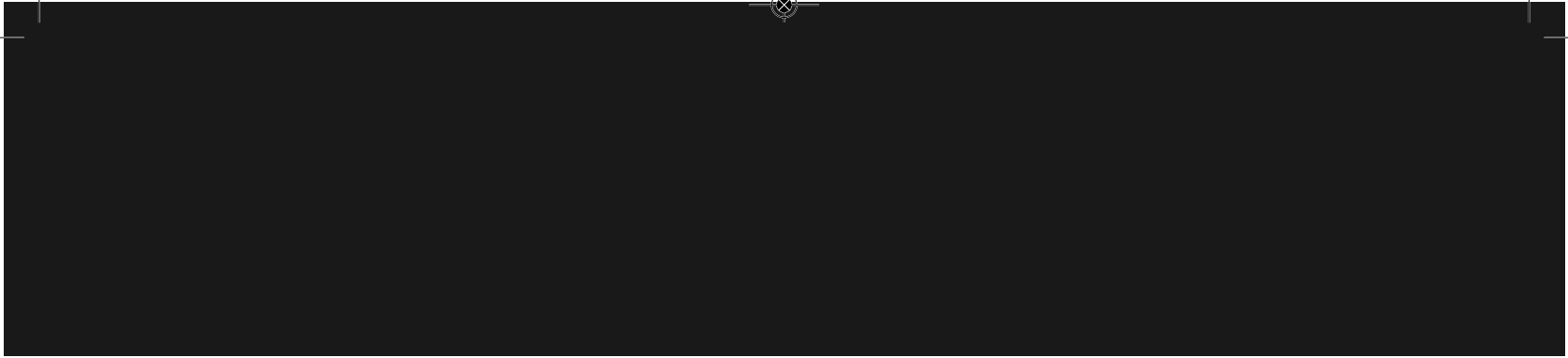
Pažljivo oprati cevi kako bi se uklonili sva nečistoća ili talozi - Pričvrstiti jednu ili dve narezane šipke (1) za telo uređaja za mešanje tople i hladne vode - Pričvrstiti dva creva za napajanje (2) na telo uređaja za mešanje tople i hladne vode - Uvući šipku za pražnjenje (3) - Staviti uređaj za mešanje tople i hladne vode na lavabo, uvlačeći spojnicu (4) između uređaja i lavaboa, i pričvrstiti ga uz pomoć delova (5), (6) i (7) - Povezati priključak za napajanje toplom vodom levo, priključak za napajanje hladnom vodom desno - Povezati šipku sa pražnjenjem (8) uz pomoć veznog zgloba (9) i podesiti njen rad - Proveriti hermetičnost priključaka.

CSAP SZERELÉSE EGY MOSDÓRA

Gondosan öblítse át a vezetékeket a szennyezések vagy lerakódások eltávolítására - Rögzítse oda, ahol a két menetes rúd (1) érintkezik a keverőcsap testével - Csatlakoztassa a két rugalmas tömlőt (2) a keverőcsap testhez - Vezesse be az üritési szírat (3) - Helyezze a keverőcsapot a mosdóra, behelyezve az illesztést (4) a keverőcsap és mosdó közé, és rögzítse az (5), (6) és (7) alkatrészekkel - Csatlakoztassa a meleg víz ellátást a bal oldalra és a hidegvíz ellátást a jobb oldalra - Rögzítse az üritési szírat (8) a csatlakozási csuklóval (9) és állítsa be működését - Ellenőrizze a csatlakozások tömörségét.

MONTAREA UNUI ROBINET LA O CHIUVEȚĂ

Clătiți bine conductele pentru eliminarea oricăror impurități sau depuneri - Fixați cele două țije filetate (1) în corpul bateriei cu preamestecare - Însurubați cele două furtunuri flexibile de alimentare (2) în corpul bateriei cu amestecare - Introduceți țija vidanatorului (3) - Plasați bateria pe chiuvetă introducând garnitura (4) între baterie și chiuvetă, și fixați cu piesele (5), (6) și (7) - Branșați racordul de alimentare cu apă caldă la stânga și racordul de alimentare cu apă rece în partea dreaptă - Fixați țija de vidanator (8) cu articulația de legătură (9) și reglați funcționarea acestuia - Verificați etanșeitatea branșamentelor.



MONTAGE D'UN ROBINET SUR UN EVIER

Rincer soigneusement les conduites pour éliminer toute impureté ou dépôt - Fixer la tige filetée (1) au corps du mitigeur - Visser les deux flexibles d'alimentation (2) au corps du mitigeur - Placer le mitigeur sur l'évier, le joint (3) doit être inséré entre le mitigeur et l'évier, et le fixer par les pièces (4), (5) et (6) - Brancher le raccord d'alimentation de l'eau chaude à gauche et le raccord d'alimentation de l'eau froide à droite - Vérifier l'étanchéité des branchements - **Instructions pour l'entretien ou l'éventuel remplacement des joints d'étanchéité du bec tournant** - Dévisser l'écrou (7) et enlever le bec tournant (8) en le tirant vers le haut et garder le joint blanc (9) - Enlever du corps du mitigeur les deux joints toriques noirs (10) et les remplacer après les avoir lubrifiés - Remonter le bec en agissant en sens inverse.

ASSEMBLY OF A TAP ON A SINK

Carefully rinse the pipes to remove any impurity or deposit - Attach the threaded bar (1) to the body of the mixer - Screw on the two inlet hoses (2) to the body of the mixer - Place the mixer on the sink, the seal must be inserted between the mixer and the sink, and attach it with parts (4), (5) and (6) - Connect the hot water connection on the left and the cold water connection on the right - Check the water tightness of connections - **Instructions for servicing or replacement of rotating spout seals** - Unscrew the nut (7) and remove the rotating spout (8) by pulling it upwards and keep the white seal (9) - Remove the two black o-rings from the body of the mixer (10) and replace them after having lubricated them - Reassemble the mixer by working in the reverse order.

MONTAJE DE UN GRIFO SOBRE UN FREGADERO

Enjuague cuidadosamente los conductos para eliminar cualquier impureza o depósito - Fije la varilla roscada (1) en el cuerpo del grifo - Atornille los dos flexibles de alimentación (2) al cuerpo del grifo - Coloque el grifo sobre el fregadero, la junta (3) se debe insertar entre el grifo y el fregadero, y fíjelo con las piezas (4), (5) y (6). Conecte el racor de alimentación de agua caliente a la izquierda y el racor de alimentación de agua fría a la derecha - Verifique la estanqueidad de las conexiones - **Instrucciones para el mantenimiento o el eventual reemplazo de las juntas de estanqueidad del pico giratorio** - Desenrosque la tuerca (7) y quite el pico giratorio (8) tirándolo hacia arriba y conserve la junta blanca (9) - Quite las dos juntas tóricas negras (10) del cuerpo del grifo y reemplácelas después de haberlas lubricado. Vuelva a montar el grifo actuando en sentido inverso.

WASSERHAHN-INSTALLATION AM SPÜLBECKEN

Hierfür sind die Leitungen zunächst gründlich durchzuspülen, um jegliche Verunreinigungen oder Ablagerungen zu entfernen. Den Gewindestift (1) am Batteriekörper befestigen. Die beiden Versorgungsschläuche (2) an den Batteriekörper anschließen. Die Mischbatterie auf das Spülbecken aufsetzen, dabei eine Dichtung (3) zwischen Mischbatterie und Spülbecken vorsehen und mit den Teilen (4), (5) und (6) befestigen. Den Warmwasser-Versorgungsanschluss links und den Kaltwasser-Versorgungsanschluss rechts anschließen. Anschlüsse auf Dichtheit prüfen. - **Anleitung für die Wartung bzw. das evtl. Auswechseln der Dichtungsringe des Drehhahns**. Hierfür lösen Sie die Mutter (7) und nehmen den Drehhahn (8) ab, indem Sie ihn nach oben ziehen. Die weiße Dichtung (9) ist beizubehalten. Die beiden schwarzen Dichtungsringe (10) sind vom Batteriekörper zu entfernen und durch neue, frisch geschmierte Dichtungsringe zu ersetzen. Beim erneuten Zusammenbau der Mischbatterie in umgekehrter Reihenfolge vorgehen. Mischbatterie anschließend am Spülbecken befestigen.

МОНТИРАНЕ НА КРАНА КЪМ КУХНЕНСКИ УМИВАЛНИК

Изплакнете грижливо тръбите, които водят към крана, за да премахнете всякакъв вид нечистотии или отлагания - Фиксирайте резбованото краче (1) към тялото на смесителя - Завийте двете меки връзки за захранване с вода (2) към тялото на смесителя - Поставете смесителя върху умивалника, уплътнението (3) трябва да бъде поставено между смесителя и умивалника и го фиксирайте с части (4), (5) и (6) - Свържете меката връзка за захранване с топла вода отляво, а меката връзка за захранване със студена вода отясно - Проверете непромокаемостта на връзките - **Инструкции за поддръжка или евентуална смяна на уплътненията за херметичност на въртящата се чучур** - Развийте гайката (7) и повдигнете въртящата се чучур (8) като я издърпате нагоре и запазете бялото уплътнение (9) - Извадете от тялото на смесителя двете черни торички уплътнения (10) и ги заменете с нови като ги смажете - Монтирайте отново смесителя като въртите в обратна посока.

MONTAŻ KRANU NA ZLEWIE

Dokładnie przepłukać instalację celem usunięcia wszelkich nieczystości lub osadu - Zamocować pręt gwintowany (1) do korpusu mieszacza - Przykręcić oba wężyki elastyczne doprowadzające wodę (2) do korpusu mieszacza - Umieścić mieszacz na zlewie, uszczelka (3) powinna być włożona między mieszacz a zlew, i przymocować części (4), (5) i (6) - Podłączyć dopływ wody gorącej po lewej stronie i dopływ wody zimnej po prawej - Sprawdzić szczelność połączeń - **Instrukcje dotyczące konserwacji lub ewentualnej wymiany uszczelki wylotu obrotowego** - Odkręcić nakrętkę (7) i zdjąć wylot obrotowy (8) ciągnąc go w górę i zostawiając białą uszczelkę (9) - Zdjąć z korpusu mieszacza obie toroidalne czarne uszczelki (10) i wymienić je po wcześniejszym ich nasmarowaniu - Złożyć mieszacz postępując w odwrotnej kolejności.

УСТАНОВКА КРАНА НА МОЙКА

Тщательно промойте внутренние полости, чтобы удалить всевозможные загрязнения и отложения - Зафиксируйте резьбовой стержень (1) в корпусе смесителя - Вкрутите наконечники двух гибких подводных шлангов (2) в корпус смесителя - Установите смеситель на мойку, при этом между смесителем и мойкой необходимо поместить уплотнительную прокладку (3); зафиксируйте сборку крепежными деталями (4), (5) и (6) - Подсоедините левый шланг к штуцеру подачи горячей воды, а правый - к штуцеру подачи холодной воды - Проверьте герметичность соединений - Замена уплотнительных прокладок излива - Открутите гайку (7) и снимите излив (8), поднимая его вверх и удерживая белую прокладку (9) - Снимите с корпуса смесителя две кольцеобразные черные прокладки (10) и замените их новыми, предварительно нанеся смазку - Соберите смеситель в обратной последовательности

MONTAGE VAN EEN KEUKENKRAAN

Spoel de leidingen zorgvuldig door om vuil en aanslag te verwijderen - Bevestig de Schroefdraad (1) aan de mengkraan - Schroef de twee flexibele aanvoerleidingen (2) aan de mengkraan - Plaats de mengkraan op de gootsteen, de pakking (3) moet tussen de mengkraan en de gootsteen geplaatst worden. Bevestig het geheel met de onderdelen (4), (5) en (6) - Sluit de koppeling voor warm watertoevoer links en de koppeling voor koud watertoevoer rechts aan - Controleer of de aansluitingen waterdicht zijn - **Instructies voor onderhoud of eventueel vervangen van waterdichtheidspakkingen van het draaiende kraanhoofd** - Schroef de moer (7) los en haal het draaiende kraanhoofd (8) eraf door dit omhoog te trekken, laat de witte pakking (9) op zijn plaats zitten - Haal de twee zwarte torische ringen (10) uit de mengkraan en vervang ze of zet ze terug nadat u ze hebt gesmeerd - Monteer de mengkraan door in omgekeerde volgorde te handelen.

MONTÁŽ BATERIE NA DŘEZ

Pečlivě propláchněte trubky, abyste je zbavili veškerých nečistot a usazenin - Upevněte závítovou tyčku (1) na tělo míšící baterie - Našroubujte obě hadičky přívodu vody (2) na tělo míšící baterie - Nasaďte baterii na dřez, přičemž těsnění (3) musí být vloženo mezi baterii a dřez a baterii upevněte pomocí dílů (4), (5) a (6) - Na levou stranu připojte hadici přívodu horké vody a na pravou stranu připojte a hadici přívodu studené vody - Zkontrolujte těsnost jednotlivých připojení - **Pokyny pro údržbu nebo pro případnou výměnu těsnících kroužků otočného ramene** - Odšroubujtematici (7) a tahem vzhůru vyjměte rameno baterie (8); bílé těsnění (9) uschovejte - Vyjměte z těla baterie oba černé O-kroužky (10) a vyměňte je za nové naolejované kroužky - Namontujte baterii zpět pohybem v opačném směru.

MONTIRANJE ČESME NA SUDOPERU

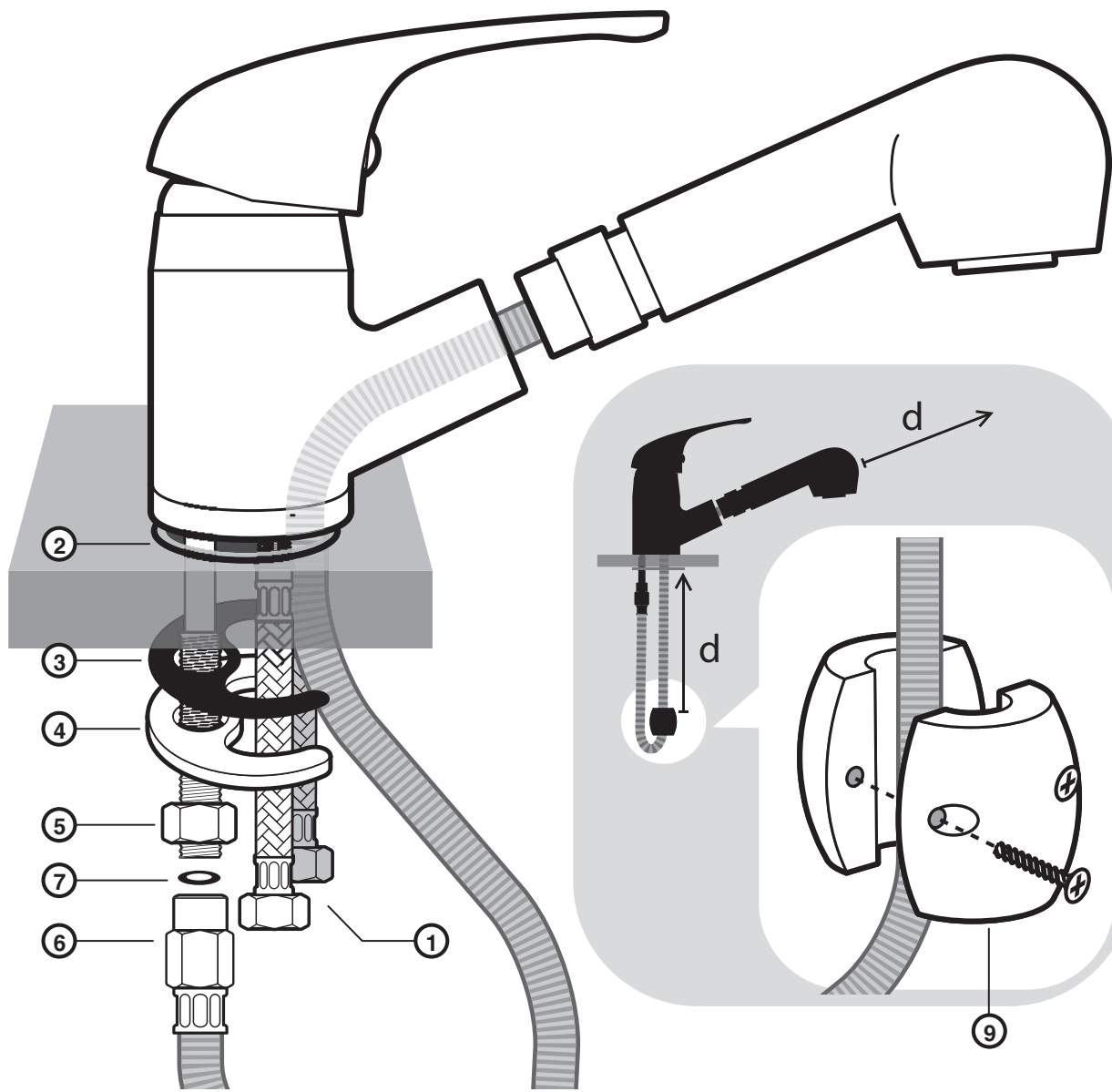
Pažljivo oprati cevi kako bi se uklonili sva nečistoća ili talozi - Pričvrstiti narezanu šipku (1) za telo uređaja za mešanje tople i hladne vode - Pričvrstiti dva creva za napajanje (2) na telo uređaja za mešanje tople i hladne vode - Postaviti uređaj za mešanje tople i hladne vode na sudoperu, spojnica (3) mora biti uvučena između uređaja i sudoperu, i pričvrstiti ga uz pomoć delova (4), (5) i (6) - Povezati priključak za napajanje toplom vodom levo, priključak za napajanje hladnom vodom desno - Proveriti hermetičnost priključaka - **Uputstva za održavanje ili eventualnu zamenu zaplinskih spojnica obrtnog kljuna** - Odvrteći navrtku (7) i skinuti obrtni kljun (8) povlačeći ga na gore i zadržati belu spojnicu (9) - Skinuti sa tela uređaja za mešanje tople i hladne vode dva crna O-ringa (10) i zameniti ih nakon što ste ih podmazali - Ponovo montirati uređaj za mešanje tople i hladne vode sprovedeći obrnuti postupak.

CSAP SZERELÉSE EGY KONYHAI MOSOGATÓRA

Gondosan öblítse át a vezetékkeket a szennyvezék vagy lerakódások eltávolítására - Rögzítse a menetes rudat (1) a keverőcsap testéhez - Csatlakoztassa a két rugalmas tömlőt (2) a keverőcsap testhez - Helyezze a keverőcsapot a mosogatóra, behelyezze az illesztést (3) a keverőcsap és mosogató közé, és rögzítse az (4), (5) és (6) alkatrészekkel - Csatlakoztassa a meleg víz ellátást a bal oldalra és a hidegvíz ellátást a jobb oldalra - Ellenőrizze a csatlakozások tömörségét - **Utasítások az elforgatható kifolyó karbantartására, illetve a záró tömítések esetleges cseréjére** - Csavarja ki a (7) anyacsavart és vegye le az elforgatható kifolyót (8) felfelé húzva és őrizze meg a fehér tömítést (9) - Vegye le a keverőcsap száráról a két fekete tömítési gyűrűt (10) és kenje meg az új gyűrűket mielőtt felhelyezi őket - Szerelje vissza a keverőcsapot fordított irányba végezve a leszerelésnél alkalmazott műveleteket.

MONTAREA UNUI ROBINET LA O CHIUVEȚĂ DE BUCĂTĂRIE

Călăți bine conductele pentru eliminarea oricăror impurități sau depuneri - Fixați tija filetată (1) în corpul bateriei cu preamestecare - Înșurubați cele două furtunuri flexibile de alimentare (2) în corpul bateriei cu amestecare - Plasați bateria pe chiuvetă introducând garnitura (3) între baterie și chiuvetă, și fixați cu piesele (4), (5) și (6) - Branșați racordul de alimentare cu apă caldă la stânga și racordul de alimentare cu apă rece în partea dreaptă - Verificați etanșeitatea branșamentelor - **Instrucțiuni pentru întreținere sau eventuale schimbare de garniturilor de etanșare ale brațului turnant** - Desurubați contrapiliuța (7) și scoateți brațul turnant (8) prin tragere în sus, și păstrați garnitura albă (9) - Scoateți din corpul bateriei cele două garnituri înelare negre (10) și puneți și lubrifiați garniturile noi - Reinstalați bateria efectuând operațiile de mai sus în ordine inversă.



MONTAGE D'UN MITIGEUR AVEC DOUCHETTE SUR UN EVIER

Rincer soigneusement les conduites pour éliminer toute impureté ou dépôt - Visser les deux flexibles d'alimentation (1) au corps du mitigeur - Placer le mitigeur sur l'évier, mettre le joint (2) entre l'évier et le mitigeur, et fixer le au moyen du joint (3) de la bride (4) et de l'écrou (5) - Brancher le raccord d'alimentation de l'eau chaude à gauche et le raccord d'alimentation de l'eau froide à droite - Brancher le tuyau flexible (6) avec son joint (7) à l'écrou (5) - Visser la douchette au tuyau flexible, en insérant son joint - Fixer le contrepoids (9) au tuyau flexible par les vis appropriées, et régler sa position pour un glissement correct du flexible - Vérifier l'étanchéité des branchements.

ASSEMBLY OF A MIXER WITH SHOWER HEAD ON A SINK

Carefully rinse the pipes to remove any impurity or deposit - Screw on the two inlet hoses (1) to the body of the mixer - Place the mixer on the sink, insert the seal (2) between the sink and the mixer, and attach it using the seal (3) of the flange (4) and the nut (5) - Connect the hot water connection on the left and the cold water connection on the right - Connect the flexible hose (6) with its seal (7) to the nut (5) - Screw the shower head onto the flexible hose, by inserting its seal - Attach the counterweight (9) to the flexible hose with the appropriate screws, and adjust its position for correct movement of the hose - Check the water tightness of connections.

MONTAJE DE UN GRIFO CON DUCHA SOBRE UN FREGADERO

Enjuague cuidadosamente los conductos para eliminar cualquier impureza o depósito - Atornille los dos flexibles de alimentación (1) al cuerpo del grifo - Coloque el grifo sobre el fregadero, coloque la junta (2) entre el fregadero y el grifo y fijelo por medio de la junta (3) de la brida (4) y de la tuerca (5) - Conecte el racor de alimentación de agua caliente a la izquierda y el racor de alimentación de agua fría a la derecha - Conecte el tubo flexible (6) con su junta (7) a la tuerca (5) - Atornille la ducha al tubo flexible, insertando la junta - Fije el contrapeso (9) al tubo flexible con los tornillos apropiados y regule la posición deslizando correctamente el flexible. Verifique la estanqueidad de las conexiones.

INSTALLATION EINER MISCHBATTERIE MIT HANDBRAUSE AM SPÜLBECKEN

Hierfür sind die Leitungen zunächst gründlich durchzuspülen, um jegliche Verunreinigungen oder Ablagerungen zu entfernen. Die beiden Versorgungsschläuche (1) an den Batteriekörper anschließen. Die Mischbatterie auf das Spülbecken aufsetzen, dabei eine Dichtung (2) zwischen Mischbatterie und Spülbecken vorsehen und mit der Dichtung (3), dem Flansch (4) und der Mutter (5) befestigen. Den Warmwasser-Versorgungsanschluss links und den Kaltwasser-Versorgungsanschluss rechts anschließen. Den Schlauch (6) bei aufgesteckter Dichtung (7) mit Hilfe der Mutter (5) anschließen. Die Handbrause samt ihrer Dichtung auf den Schlauch aufschrauben. Das Gegengewicht (9) am Schlauch mit geeigneten Schrauben so befestigen, dass der herausgezogene Schlauch sich leicht wieder einziehen lässt. Anschlüsse auf Dichtheit prüfen.

МОНТАЖ НА СМЕСИТЕЛ ВЪРХУ УМИВАЛНИК С МАЛЪК ДУШ

Изплакнете грижливо тръбите, които водят към крана, за да премахнете всякакъв вид нечистотии или отлагания - Завийте двете меки връзки за захранване с вода (1) към тялото на смесителя - Поставете смесителя върху умивалника, сложете уплътнението (2) между умивалника и смесителя и го фиксирайте чрез уплътнението (3) скобата за притискане (4) и гайка (5) - Свържете меката връзка за захранване с топла вода отляво, а меката връзка за захранване със студена вода отдясно - Включете меката връзка (6) с уплътнение (7) към гайка (5) - Завийте душа към меката тръба като пъхнете уплътнението - Фиксирайте противовестния механизъм (9) на меката тръба чрез подходящи винтове и регулирайте положението за правилно плъзгане на меката връзка - Проверете непроницаемостта на връзките.

MONTAŻ MIESZACZA Z NATRYSKIEM NA ZLEWIE

Dokładnie przepłukać instalację celem usunięcia wszelkich nieczystości lub osadu - Przykręcić oba wężyki elastyczne doprowadzające wodę (1) do korpusu mieszacza - Umieścić mieszacz na zlewie, włożyć uszczelkę (2) między mieszacz a zlew i przymocować go za pomocą uszczelki (3), kotnierza (4) i nakrętki (5) - Podłączyć dopływ wody gorącej po lewej stronie i dopływ wody zimnej po prawej - Podłączyć elastyczny wężyk (6) wraz z uszczelką (7) do nakrętki (5) - Przykręcić natrysk do elastycznego wężyka wkładając uszczelkę - Zamocować odciążnik (9) do elastycznego wężyka za pomocą odpowiedniej śruby i ustawić jego pozycję, aby zapewnić odpowiedni przesuw wężyka - Sprawdzić szczelność podłączeń.

УСТАНОВКА СМЕСИТЕЛЯ С ВЫНОСНЫМ ШЛАНГОМ НА МОЙКУ

Тщательно промойте внутренние полости, чтобы удалить всевозможные загрязнения и отложения - Вкрутите наконечники двух гибких подводных шлангов (1) в корпус смесителя - Установите смеситель на мойку, подложив между смесителем и мойкой уплотнительную прокладку (2), зафиксируйте сборку с использованием прокладки (3), скобы (4) и гайки (5) - Подсоедините левый шланг к штуцеру подачи горячей воды, а правый - к штуцеру подачи холодной воды - Подсоедините выносной шланг (6), используя прокладку (7) и гайку (5) - Вкрутите в наконечник выносного шланга душевую насадку, вставив прокладку - Закрепите на выносном шланге противовесы (9) соответствующими винтами и отрегулируйте положение противовесов так, чтобы обеспечить надлежащее перемещение выносного шланга - Проверьте герметичность соединений

MONTAGE KEUKENMENGKRAAN MET HANDDOUCHE

Spoel de leidingen zorgvuldig door om vuil en aanslag te verwijderen - Schroef de twee flexibele aanvoerleidingen (1) aan de mengkraan - Plaats de mengkraan op de gootsteen, plaats de pakking (2) tussen de gootsteen en de mengkraan en bevestig door middel van de pakking (3), de beugel (4) en de moer (5) - Sluit de koppeling voor warm watertoevoer links en de koppeling voor koud watertoevoer rechts aan - Sluit de slang (6) met pakking (7) aan op de moer (5) - Schroef de douchekop aan de slang met pakking - Bevestig het tegengewicht (9) aan de slang met de daarvoor bestemde schroeven, en stel zodanig af dat de slang correct heen en weer kan glijden - Controleer of de aansluitingen waterdicht zijn.

MONTÁŽ MÍCHACÍ BATERIE SE SPRCHOU NA DŘEZ

Peřlivě propláchněte trubky, abyste je zbavili veškerých nečistot a usazenin - Našroubujte obě hadičky přívodu vody (2) na tělo míšící baterie - Nasadte baterii na dřez, vložte mezi dřez a baterii těsnění (2) a baterii upevněte pomocí těsnění (3) příruby (4) a matice (5) - Na levou stranu připojte hadici přívodu horké vody a na pravou stranu připojte a hadici přívodu studené vody - Přišroubujte pružnou hadici (6) s těsněním (7) k matici (5) - Našroubujte na pružnou hadici sprchu, nezapomeňte vložit těsnění - Pomocí vhodných šroubů upevněte na pružnou hadici protizávaží (9) a nastavte jeho polohu tak, aby se hadice mohla volně pohybovat - Zkontrolujte těsnost jednotlivých připojení

MONTIRANJE UREĐAJA ZA MEŠANJE TOPLE I HLADNE VODE SA TUŠEM NA SUDOPERU

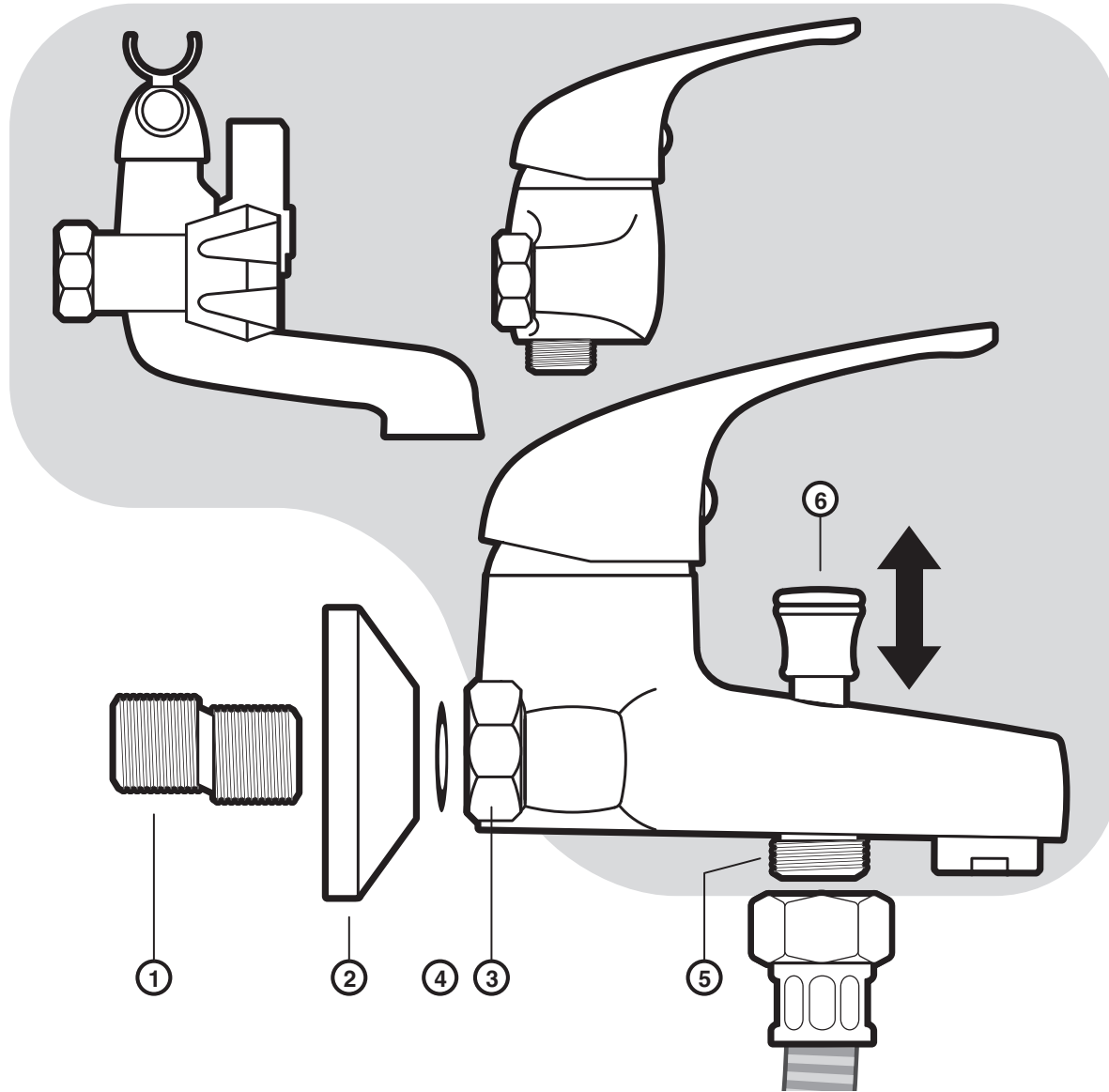
Pažljivo oprati cevi kako bi se uklonili sva nečistoća ili talozi - Pričvrstiti dva creva za napajanje (1) na telo uređaja za mešanje tople i hladne vode - Postaviti uređaj za mešanje tople i hladne vode na sudoperu, staviti spojnicu (2) između sudopere i uređaja za mešanje tople i hladne vode, i pričvrstiti uz pomoć spojnice (3), pribornice (4) i navrtke (5) - Povezati priključak za napajanje toplom vodom levo, priključak za napajanje hladnom vodom desno - Povezati crevo (6) sa njenom spojnicom (7) sa navrtkom (5) - Zašrafiti tuš na crevo uvlačeći spojnicu - Pričvrstiti protivtež (9) na crevo uz pomoć odgovarajućih šrafova, i podesiti njegov položaj radi pravilnog klanjanja creva - Proveriti hermetičnost priključaka.

ZUHANYRÓZSÁS KEVERŐCSAP SZERELÉSE EGY KONYHAI MOSOGATÓRA

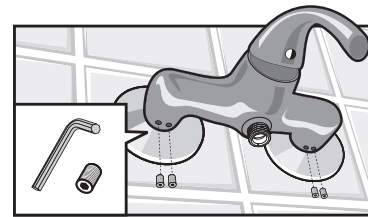
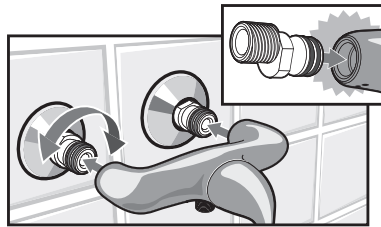
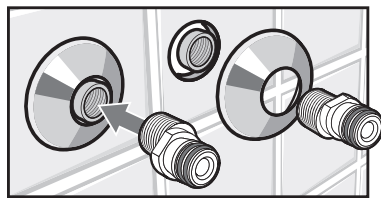
Gondosan öblítse át a vezetéküket a szennyezések vagy lerakódások eltávolítására - Csatlakoztassa a két rugalmas tömlőt (1) a keverőcsap testhez - Helyezze a keverőcsapot a mosogatóra, behelyezve az illesztést (2) a keverőcsap és mosogató közé, és rögzítse a (4) kapcsol (3) feszítőjével, és az (5) anyacsavarral - Csatlakoztassa a meleg víz ellátást a bal oldalra és a hidegvíz ellátást a jobb oldalra - Csatlakoztassa a rugalmas tömlőt (6) és tömítését (7) az anyacsavarhoz (5) - Csavarja be a zuhanyrózsát a rugalmas tömlőbe, a tömítésének behelyezése mellett - Rögzítse az ellensúlyt (9) megfelelő csavarokkal a rugalmas tömlőhöz, és állítsa be pozícióját úgy, hogy a rugalmas tömlő könnyen mozoghasson - Ellenőrizze a csatlakozások tömörtségét.

MONTAREA UNEI BATERII CU DUȘ CU TUB FLEXIBIL LA O CHIUVEȚĂ DE BUCĂTĂRIE

Clătiți bine conductele pentru eliminarea oricăror impurități sau depuneri - Înșurubați cele două furtunuri flexibile de alimentare (1) în corpul bateriei cu amestecare - Plasați bateria pe chiuvetă introducând garnitura (2) între baterie și chiuvetă, și fixați cu ajutorul garniturii (3) bridei (4) și cu contrapilița (5) - Branșați racordul de alimentare cu apă caldă la stânga și racordul de alimentare cu apă rece în partea dreaptă - Branșați furtunul flexibil (6) cu garnitura sa (7) la contrapilița (5) - Înșurubați dușul în furtunul flexibil, introducând garnitura corespunzătoare - Fixați contragreutatea (9) de furtunul flexibil cu șuruburile corespunzătoare, și reglați poziția pentru o glisare corectă pe furtun - Verificați etanșeitatea brașamentelor.



 **QUICK-FIX**



MONTAGE D'UN MITIGEUR DOUCHE OU BAIN-DOUCHE

Rincer soigneusement les conduites pour éliminer toute impureté ou dépôt - Visser les raccords excentriques (1) aux tuyaux (filetages de 1/2") - Visser les deux rosaces (2) sur les raccords excentriques - Fixer le mitigeur au moyen des écrous (3) avec leurs joints (4) - Brancher le tuyau flexible au raccord (5) - Vérifier l'étanchéité des branchements. **Fonctionnement de l'inverseur automatique** - L'eau sort toujours du bec - En tirant le bouton (6) l'eau sort de la douche - Quand on ferme le robinet, l'inverseur retourne automatiquement à la position bec - **N.B.** Les inverseurs automatiques de nos mitigeurs sont conçus, pour un fonctionnement correct, avec une pression minimale de 0,5 bar - Pour permettre le fonctionnement aussi à pressions inférieures, quelques mitigeurs pour baignoire sont pourvus d'un inverseur automatique avec dispositif de blocage - L'inverseur peut-être bloqué en position douche, en le tirant puis en le tournant - Pour le faire revenir en position baignoire, le tourner jusqu'à ce qu'il descende automatiquement.

ASSEMBLY OF A SHOWER MIXER OR BATH-SHOWER

Carefully rinse the pipes to remove any impurity or deposit - Screw on the two offset connections (1) to the hoses (1/2" thread) - Screw the two rosaces (2) on to the offset connections - Attached the mixer using the nuts (3) with their seals (4) - Connect the flexible hose to the connector (5) - Check the water tightness of connections. **Using the automatic inverter** - Water always comes out of the spout - By pulling on the knob (6) the water comes out the shower - When the tap is closed, the inverter automatically returns to the spout position - **N.B.** The automatic inverters of our mixer taps have been designed for correct operation with a minimum pressure of 0.5 bars - To enable operation at lower pressures, some bath mixer taps have been fitted with an automatic inverter with a locking device - The inverter can be locked in the shower position by pulling then turning - To return it to the bath position, turn it until it drops automatically.

MONTAJE DE UN GRIFO DE DUCHA O BAÑO DUCHA

Enjuague cuidadosamente los conductos para eliminar cualquier impureza o depósito - Atornille los racores excéntricos (1) a los tubos (roscado de 1/2") - Atornille los dos rosetones (2) a los racores excéntricos - Fije el grifo por medio de las tuercas (3) con sus juntas (4) - Conecte el tubo flexible al racor (5) - Verifique la estanqueidad de las conexiones. **Funcionamiento del inversor automático** - El agua sale siempre del pico - Al tirar el botón (6) el agua sale de la ducha - Cuando se cierra el grifo, el inversor vuelve automáticamente a la posición pico - **N.B.** Los inversores automáticos de nuestros grifos han sido diseñados para su correcto funcionamiento, con una presión mínima de 0,5 bares - Para permitir el funcionamiento a presiones inferiores, algunos grifos para bañera están provistos de un inversor automático con dispositivo de bloqueo - Se puede bloquear el inversor en posición ducha, tirando de él y luego girándolo - Para volverlo a la posición bañera, gírelo hasta que baje automáticamente.

INSTALLATION EINER DUSCH- BZW. WANNEN-/BRAUSEBATTERIE

Hierfür sind die Leitungen zunächst gründlich durchzuspülen, um jegliche Verunreinigungen oder Ablagerungen zu entfernen. Die exzentrischen Anschlüsse (1) auf die Rohrleitungen (1/2 Zoll-Gewinde) schrauben. Die beiden Abdeckscheiben (2) auf die exzentrischen Anschlüsse schrauben. Die Mischbatterie mit Hilfe der beiden Muttern (3) samt Dichtungen (4) festschrauben. Den Schlauch der Dusche an Anschluss (5) anschließen. Anschlüsse auf Dichtigkeit prüfen. **Funktionsweise der automatischen Umstellung Wanne/Brause.** Beim Öffnen des Wasserhahns tritt das Wasser grundsätzlich erst einmal aus dem Wasserhahn aus. Durch nach oben ziehen des Knopfs (6) wird das Wasser in die Brause umgeleitet. Wenn Sie den Wasserhahn schließen, sorgt die automatische Umstellung dafür, dass beim nächsten Öffnen das Wasser wieder erst einmal aus dem Hahn austritt. **Hinweis:** Die automatischen Umstellvorrichtungen unserer Mischbatterien benötigen für die Sicherstellung einer einwandfreien Funktionsweise einen Mindestdruck von 0,5 bar. - Einige Wannenbatterien sind jedoch mit einer automatischen Umstellung mit Blockmechanismus ausgestattet, um auch bei geringeren Wasserdrücken einsetzbar zu sein. Diese Umstellvorrichtung kann in „Brause“-Stellung arretiert werden, indem Sie den Knopf erst herausziehen und dann leicht drehen. Um zur „Wannen“-Stellung zurückzugelangen, müssen Sie den Knopf weiterdrehen, bis er sich von selbst wieder nach unten bewegt.

МОНТАЖ НА СМЕСИТЕЛ ЗА ДУШ ИЛИ ДУШ ЗА ВАНА

Изплакнете грижливо тръбите, които водят към крана, за да премахнете всякакъв вид нечистотии или отлагания - Завийте ексцентричните връзки към тръбите (резба № 1/2") - Завийте двете розетки (2) върху ексцентриците (1) - Монтирайте смесителя чрез гайки (3) с техните уплътнения (4) - Свържете меката тръба към съединителя (5) - Проверете непроницаемостта на връзките. **Функциониране на автоматичното устройство за смяна посоката на изтичане** - По начало водата излиза винаги от чучура - Като дръпнете бутон (6) водата излиза от душа - Когато затворите крана, автомата връща автоматично изтичането на водата през чучура - **ЗАБЕЛЕЖКА:** Автоматите за смяна на посоката на изтичане на нашите смесители са замислени така че с тях да се бори правилно с минимално налягане от 0,5 бара - За да позволи функционирането му и с по-ниско налягане, някои смесители за вани са снабдени с автомат, който разполага с устройство за блокиране - Автоматът може да бъде блокиран в положение душ, като го издърпате после го завъртите - За да го върнете в старото положение изтичане към ваната, завъртете го за може за слезе автоматично.

MONTAJ BATERII PRYSZNICOWEJ LUB WANNOWO-PRYSZNICOWEJ

Dokładnie przepłukać instalację celem usunięcia wszelkich nieczystości lub osadu - Przykręcić odśrodkowe złączki rurowe (1) do wężyków (gwint 1/2") - Przykręcić obie rozety (2) na odśrodkowych złączkach rurowych - Przymocować baterię za pomocą nakrętek (3) wraz z uszczelnkami (4) - Podłączyć elastyczny wężyk doprowadzający - Sprawdzić szczelność podłączeń. **Działanie automatycznej przekładni** - Woda wypływa zawsze z wylewki - Po pociągnięciu gałki (6) woda wypływa z prysznica - Po zamknięciu kranu, przekładnia powraca automatycznie do pozycji wylewki - **N.B.** Przekładnie automatyczne naszych mieszaczy działają odpowiednio przy minimalnym ciśnieniu wynoszącym 0,5 bara - Aby umożliwić działanie również przy niższych ciśnieniach, niektóre baterie wannowe posiadają przekładnię automatyczną z urządzeniem blokującym - Przekładnia może być zablokowana w pozycji prysznica przez pociągnięcie jej a następnie przekręcenie - Aby powrócić do pozycji wanny, należy ją przekręcić aż do automatycznego opadnięcia.

УСТАНОВКА СМЕСИТЕЛЯ ДЛЯ ДУША ИЛИ ВАННЫ/ДУША

Тщательно промойте внутренние полости, чтобы удалить всевозможные загрязнения и отложения - Вкрутите в подводящие трубы эксцентриковые переходники (1) с резьбой 1/2" - Накрутите две накладки (2) на эксцентриковые переходники - Закрепите смеситель гайками (3), используя прокладки (4) - Подсоедините к штуцеру (5) гибкий шланг - Проверьте герметичность соединений Автоматический переключатель - В нормальном положении вода вытекает через излив крана - При выткнутой кнопке 6 вода вытекает из душевой насадки - После закрытия крана переключатель автоматически возвращается в положение, соответствующее вытеканию воды из излива крана - Примечание Автоматические переключатели в смесителях нашей компании рассчитаны на правильное срабатывание при минимальном давлении 0,5 бар - Для обеспечения работоспособности и при более низком давлении такие смесители для ванн оснащают автоматическими переключателями с блокировкой - При вытягивании и повороте переключателя он блокируется в положении «душ» - Для возврата в положение «ванна» необходимо повернуть переключатель, и далее он переместится вниз автоматически.

MONTAGE VAN EEN MENGKRAAN - DOUCHE/BADKRAAN

Spoel de leidingen zorgvuldig door om vuil en aanslag te verwijderen - Schroef de excentrische koppelingen (1) op de leidingen (schroefdraad van 1/2") - Schroef de twee rozetten (2) op de excentrische koppelingen - Bevestig de mengkraan met behulp van de moeren (3) en de pakkingen (4) - Sluit de slang op de koppeling (5) aan - Controleer of de aansluitingen waterdicht zijn. **Functioneren van de automatische omsteller** - Het water komt in principe altijd uit de kraan - Door aan de omstelknop (6) te trekken, komt het water uit de douche - Als de kraan dicht is, keert de omsteller automatisch terug naar kraanstand - **N.B.** De automatische omstellers van onze mengkranen zijn ontwikkeld voor functioneren met een minimale waterdruk van 0,5 bar - Voor gebruik bij lagere waterdruk zijn sommige mengkranen voorzien van een automatische omsteller met blokkademecanisme - De omstelknop kan in de douchestand geblokkeerd worden door de knop omhoog te trekken en te draaien - Om terug te gaan naar de kraanstand, draait u de knop terug tot deze automatisch omlaag zakt.

MONTÁŽ SPRCHOVÉ MÍŠÍCÍ BATERIE NEBO VANOVÉ MÍŠÍCÍ BATERIE SE SPRCHOU

Pedlivě propíchněte trubky, abyste je zbavili veškerých nečistot a usazenin - Přišroubujte výstředné úchyty (1) k trubkám (závit 1/2") - Přišroubujte oba dva kryty (2) na výstředné úchyty - Upevněte baterii pomocí matic (3) s těsněním (4) - Připojte pružnou hadici ke spojce (5) - Zkontrolujte těsnost jednotlivých připojení. **Fungování automatického přepínače** - Voda teče vždy z baterie - Po zatžení za přepínač (6) voda teče ze sprchové hlavice - Po zavření kohoutku se přepínač automaticky vrátí do polohy baterie - **Poznámka:** Automatické přepínače našich míšicích baterií jsou konstruovány pro fungování s minimálním tlakem 0,5 bar - Aby bylo možné používat míšicí baterie i při nižším tlaku, jsou některé vanové baterie vybavené automatickým přepínačem s blokující pojistkou - Přepínač může být zablokován v poloze pro sprchování, a to vytážením a následným otočením - Chcete-li jej vrátit do původní polohy, otočte jej zpět a přepínač se automaticky vrátí na místo.

MONTIRANJE UREĐAJA ZA MEŠANJE TOPLJE I HLADNE VODE NA TUS-KADU ILI NA KADU KOJA CE IMATI I TUS

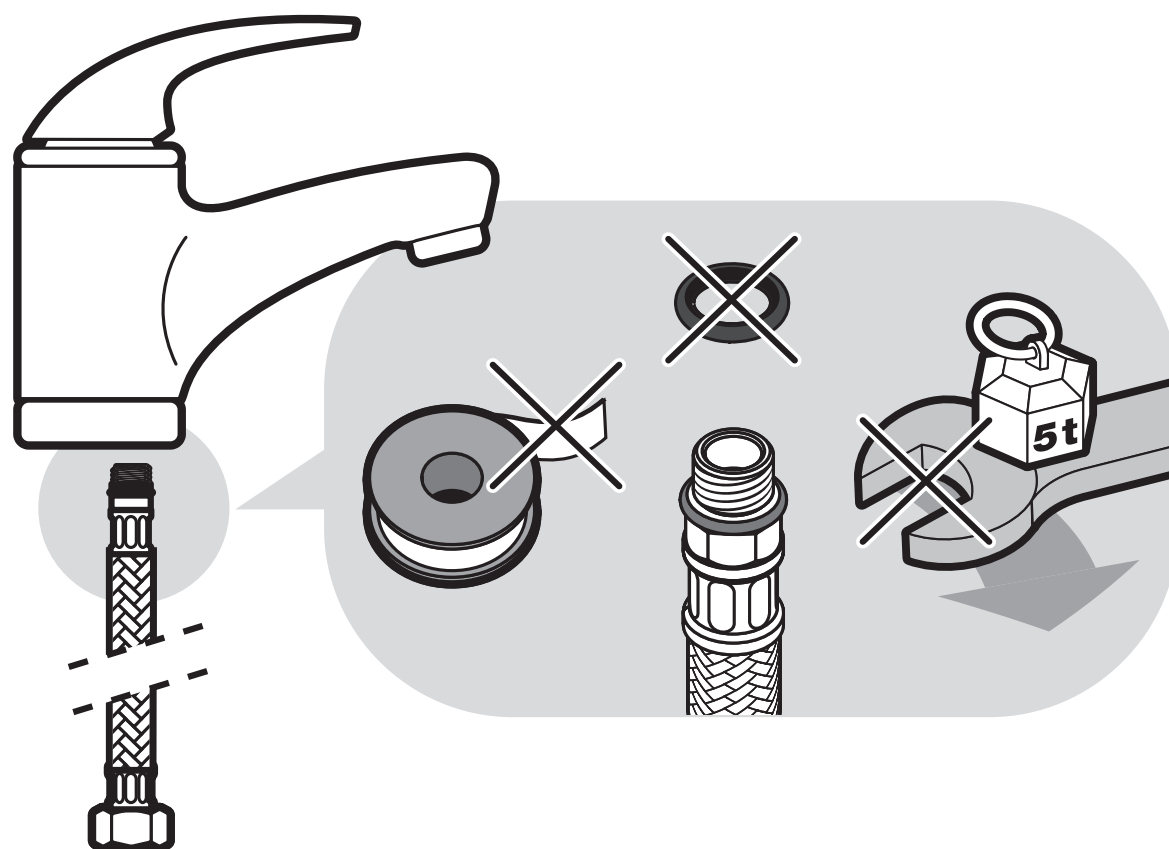
Pažljivo oprati cevi kako bi se uklonili sva nečistoća ili talozi - Pričvrstiti ekscentrične priključke (1) na cevi (narezivanja de 1/2") - Pričvrstiti dve okrugle ručke (2) na ekscentrične priključke - Pričvrstiti uređaj za mešanje tople i hladne vode uz pomoć navrtki (3) sa njihovim spojnicama (4) - Priključiti crevo na priključak (5) - Proveriti hermetičnost priključaka. **Funkcionisanje automatskog obrtnog uređaja** - Voda i dalje izlazi iz klijuna - Povlačenjem dugmeta (6) voda izlazi iz tuša - Kada se zatvori česma, obrtni uređaj se automatski vraća na položaj klijuna - Napomena: Automatski obrtni uređaji naših uređaja za mešanje tople i hladne vode su projektovani tako da, da bi ispravno radili, moraju imati minimalni pritisak od 0,5 bara - Kako bi se omogućilo njihov rad sa manjim pritiskom, neki uređaji za mešanje tople i hladne vode za koje opremljeni su automatskim obrtnim uređajem sa blokirajućim uređajem - Obrtni uređaj može biti blokiran u položaj tuša, povlačenjem, a zatim okretanjem - Da bi se vratilo u položaj kade, okretati ga dok se ne spusti automatski.

ZUHANYRŐZSÁS KEVERŐCSAP SZERELÉSE MOSDÓHOZ VAGY FÜRDŐKADHOZ

Gondosan öblítse át a vezetékeket a szennyezések vagy lerakódások eltávolítására - Csavarja be az excenteres csatlakozásokat (1) a vezetékekre (1/2" átmérő) - Csavarja be a két (2) rozettát az excenteres csatlakozásokra - Rögzítse a keverőcsapot az anyacsavarokkal (3) és alátétfelekkel (4) - Csatlakoztassa a rugalmas tömlőt az illesztéshez (5) - Ellenőrizze a csatlakozások tömörségét. **Az automatikus váltó használata** - A víz csak a csapon folyik ki - Mikor meghúzza a gombot (6) a víz a zuhanyrózsán keresztül folyik - A csap elzárásakor a váltó automatikusan a csupra áll vissza - **Megjegyzés:** Keverőcsapjaink automata váltója úgy van megtervezve, hogy csak minimum 0,5 bar nyomáson működnek szabályosan - Azért, hogy ennél alacsonyabb nyomás mellett is működjenek, egyes káthoz szerelendő keverőcsapok blokkolási szerkezettel ellátott automatikus váltóval vannak felszerelve - A váltót blokkolni lehet a zuhany pozícióba, ha először húzzák, majd elforgatják - Ahhoz, hogy ismét a csapon folyjon ki a víz, forgassák el ismét, amíg magától visszazugrik.

MONTAREA UNEI BATERII CU DUȘ CU LA CADĂ

Clătiți bine conductele pentru eliminarea oricăror impurități sau depuneri - Înșurubați recordurile excentrice (1) la conducte (filetate la 1/2") - Înșurubați cele două rozete (2) în recordurile excentrice - Fixați bateria cu contrapulițele (3) folosind garniturile respective (4) - Bransați furtunul flexibil la racord (5) - Verificați etanșeitatea bransamentelor. **Funcționarea schimbătorului automat** - Apa curge întotdeauna din braț - Trăgând de buton (6) apa începe să iasă din duș - La închiderea robinetului, inversorul revine automat la poziția de curgere din braț - **Nota bene:** Inversoarele automate din bateriile noastre au fost proiectate să funcționeze corect la o presiune minimă de 0,5 bar - Pentru a permite funcționarea la presiuni mai coborâte, unele baterii pentru baie sunt prevăzute cu inversor automat echipat cu dispozitiv de blocaj - Inversorul poate fi blocat în poziția duș, prin tragere urmată de rotire - Pentru revenire la poziția cadă, rotiți până când revine automat în poziție.



INSTRUCTIONS POUR LE MONTAGE DES FLEXIBLES

- Ne pas forcer.
- Pas de téflon.
- Pas de joints supplémentaires.

INSTRUCTIONS FOR THE ASSEMBLY OF HOSES

- Do not use excessive force.
- Do not use Teflon.
- No additional seals.

INSTRUCCIONES PARA EL MONTAJE DE LOS FLEXIBLES

- No forzar.
- Sin teflón.
- Sin juntas suplementarias.

HINWEISE FÜR DIE SCHLAUCHMONTAGE

- Keine Gewalt anwenden.
- Kein Teflon benutzen.
- Keine zusätzlichen Dichtungen verwenden.

ИНСТРУКЦИИ ЗА МОНТАЖ НА МЕКИТЕ ВРЪЗКИ

- Не ги напъвайте.
- Не слагайте тефлон.
- Не слагайте допълнителни уплътнения.

INSTRUKCJE DOTYCZĄCE MONTAŻU WĘŻYKÓW ELASTYCZNYCH

- Nie forsować.
- Nie używać teflonu.
- Nie używać dodatkowych uszczeltek.

ПОДСОЕДИНЕНИЕ ГИБКИХ ШЛАНГОВ

- Не прилагайте избыточных усилий.
- Не используйте тефлоновые материалы.
- Не используйте дополнительные прокладки.

INSTRUCTIES VOOR DE MONTAGE FLEXIBELE LEIDINGEN/SLANGEN

- Forceer niet.
- Gebruik geen teflon.
- Voeg geen extra pakkingen toe.

POKYNY PRO MONTÁŽ HADIC

- Nepoužívejte násilí
- Nepoužívejte teflon
- Nepoužívejte další těsnění

UPUTSTVA ZA MONTIRANJE CREVA

- Ne forsirati.
- Bez teflona.
- Bez dodatnih spojnice.

RUGALMAS TÖMLŐK SZERELÉSI UTASÍTÁSAI

- Ne erőltessék.
- Nem szükséges teflon.
- Nem szükségesek további tömítések.

INSTRUCȚIUNI PENTRU MONTAREA FURTUNURILOR FLEXIBILE

- Nu forțați.
- Fără teflon.
- Nu sunt necesare garnituri suplimentare.

BON DE GARANTIE

GUARANTEE

GARANTÍA

GARANTIESCHEIN

ГАРАНЦИОННА КАРТА

KARTA GWARANCYJNA

ГАРАНТИЙНЫЕ ОБЯЗАТЕЛЬСТВА

GARANTIE

ZÁRUČNÍ LIST

GARANTNI LIST

GARANCIAJEGY

BON DE GARANȚIE

BON DE GARANTIE

La robinetterie que vous venez d'acheter est garantie 5 ans. Cette garantie couvre les vices de fabrication (hors main d'œuvre et déplacement). Elle ne comprend pas l'usure normale des mécanismes (comme les cartouches et les têtes...). Elle est également exclue dans les cas suivants : Pour le revêtement : 1) détérioration due à l'utilisation des produits agressifs (corrosifs ou acides) pour nettoyer le robinet. Le nettoyage conseillé : savon doux et eau tiède : essuyer pour éviter les traces. 2) détérioration due à une forte teneur en calcaire de votre eau. 3) les finitions canon de fusil et marbrées ne sont pas garanties. Pour le fonctionnement : 1) détérioration ou mauvais fonctionnement dû à un montage inadapté ou incorrect (pression surélevée, inversion de tuyauterie...). 2) détérioration due aux impuretés ou corps étrangers dans l'eau (sable, calcaire, limailles...). Conserver votre ticket de caisse.

GUARANTEE

The taps that you have just bought are guaranteed for 5 years. This guarantee covers manufacturing defects (excluding labour and transport). It does not cover normal wear of mechanisms (like cartridges and heads). It also does not cover the following cases: For the coating: 1) Deterioration due to use of aggressive products (corrosive or acidic) to clean the tap. Recommended cleaning: Soap and warm water: Wipe dry to avoid marks. 2) Deterioration due to the high calcium carbonate content of water. 3) Gun barrel and marbled finishes are not guaranteed. Due to operation: 1) Deterioration or poor operation due to unsuitable or incorrect assembly (excessive pressure, inverted hose position, etc). 2) Deterioration due to impurities or foreign bodies in the water (sand, calcium carbonate, filings, etc). Keep your receipt.

GARANTÍA

La grifería que acaba de adquirir tiene garantía por 5 años. Esta garantía cubre los vicios de fabricación (sin mano de obra ni traslados). No incluye el desgaste normal de los mecanismos (como los cartuchos y las cabezas). La garantía también excluye los siguientes casos: Para el revestimiento: 1) deterioro por uso de productos agresivos (corrosivos o ácidos) para la limpieza del grifo. Para limpiarlo se aconseja: jabón suave y agua tibia: secar para evitar que el grifo quede vetado. 2) deterioro causado por el alto contenido calcáreo del agua 3) las terminaciones caño de fusil y marmoladas no tienen garantía. Para el funcionamiento: 1) deterioro o mal funcionamiento debido a un montaje no adaptado o incorrecto (presión sobreelevada, inversión de la tubería, etc.). 2) deterioro a causa de impurezas o cuerpos extraños en el agua (arena, caliza, limaduras, etc.). Conserve el ticket de caja.

GARANTIESCHEIN

Wir gewähren auf die von Ihnen gekauften Armaturen 5 Jahre Garantie hinsichtlich Material- und Herstellungsfehlern (ohne Arbeits- und Reiskosten). Im Garantiefumfang nicht enthalten sind normale Abnutzungserscheinungen der mechanischen Teile (Kartuschen, Köpfe, etc.) sowie die folgenden Fälle: Für die Oberflächenveredlung des Wasserhahns: 1) Beschädigung durch scharfe Reinigungsmittel (mit ätzender Wirkung oder zu hohem Säuregehalt). Verwenden Sie zur Reinigung ein mildes Spülmittel und warmes Wasser, anschließend mit einem weichen Lappen trocken wischen. 2) Beschädigung durch einen zu hohen Kalkgehalt Ihres Wassers. 3) Die Oberflächenfinish-Ausführungen Gun Metal und Marmoriert sind nicht im Garantiefumfang enthalten. Hinsichtlich der Funktionstüchtigkeit: 1) Beschädigungen oder Fehlfunktion durch falsche oder unsachgemäße Installation (zu hoher Druck, Vertauschen der Anschlüsse) werden von der Garantie nicht abgedeckt ebenso wie 2) Schäden auf Grund von Verunreinigungen oder Fremdkörpern im Wasser (Sand, Kalk, feine Späne, etc.) Bitte bewahren Sie Ihren Kassenbon gut auf.

ГАРАНЦИОННА КАРТА

Крановете и батериите, които сте закупили имат гаранция 5 години. Тази гаранция покрива фабрични дефекти (в нея не влизат пренасянето и транспортването). Тя не покрива също така нормалното износване на отделните части (като патроните и главите). Гаранцията не се признава и в следните случаи: За покритието : 1) при нарушаване на покритието, дължащо се на агресивни продукти за почистване на крана (корозивни материали или киселини). За почистване се препоръчва: мек сапун и хладка вода: подсушете, за да се избегне образуването на следи. 2) Увреждане, дължащо се на високо съдържание на варовик във водата. 3) не се покриват от гаранцията покрития от друг вид като метално черно или мраморно покритие По функционирането : 1) не се покриват повреди поради неправилно боравене или неподходящ или неправилен монтаж (прекалено високо налягане, обратно свързване към тръбите...). 2) повреждане, дължащо се на нечистотии или чужди тела във водата (пясък, варовик, тиня...). Съхранявайте вашата касова бележка.

KARTA GWARANCYJNA

Armatura zakupiona przez Państwo jest gwarantowana przez okres 5 lat. Gwarancja ta pokrywa wady fabrykacji (poza robocizną i przemieszczeniem). Nie obejmuje ona normalnego zużycia urządzeń (takich jak wsady czy głowice). Nie pokrywa ona również następujących przypadków : W przypadku powłoki : 1) uszkodzenie wynikające z zastosowania produktów agresywnych (czynników korodujących lub kwasów) do czyszczenia kranu. Zalecane czyszczenie : delikatne mydło i letnia woda : wytrzeć, aby uniknąć śladów. 2) uszkodzenie wynikające z dużej zawartości wapnia w wodzie. 3) zakończenia szpizowe oraz marmurkowe nie podlegają gwarancji. Odnośnie działania : 1) uszkodzenie lub niewłaściwe działanie wynikające z niestosownego lub błędnego montażu (zbyt wysokie ciśnienie, przedstawienie rur...). 2) uszkodzenie wynikające z zanieczyszczeń lub ciał obcych w wodzie (piasek, wapń, opiłki...). Zachować kwit z kasy.

Г. ГАРАНТИЙНЫЕ ОБЯЗАТЕЛЬСТВА

Гарантийный срок для купленного вами комплекта смесителя составляет 5 лет. Данная гарантия распространяется на дефекты производства (за исключением дефектов сборки и дефектных деталей). Гарантийные обязательства не распространяются на детали, подверженные износу в обычных условиях эксплуатации (например, на картриджи и головки). Гарантийные обязательства не распространяются также на следующие случаи: Покрытие: 1) нарушение целостности покрытия под воздействием агрессивных реагентов (кислот или вызывающих коррозию веществ), используемых для очистки крана; рекомендуемый способ очистки – с использованием мягких моющих средств и теплой воды; необходимо вытирать поверхность, чтобы не оставалось следов; 2) нарушение целостности покрытия под воздействием жесткой воды; 3) на вороненые и мраморные покрытия гарантия не распространяется. Эксплуатация: 1) поломки или неправильное функционирование вследствие нарушений при монтаже (с применением избыточного усилия, при неправильном подключении шлангов и т. д.); 2) поломки вследствие наличия в воде примесей или инородных тел (песка, известковых соединений, металлических частиц и т. д.). Пожалуйста, сохраняйте кассовый чек.

Г. ГАРАНТИE

U hebt 5 jaar garantie op de kraan die u hebt gekocht. Deze garantie dekt fabricatiefouten (exclusief uurloon en verplaatsingskosten). Normale slijtage van de mechanismen (bijvoorbeeld regelpatronen en kraankoppen) valt niet onder de garantie. De volgende gevallen vallen evenmin onder de garantie: Bekleding/beslag: 1) beschadiging ten gevolge van het gebruik van agressieve middelen (corrosieve middelen of zuren) voor het schoonmaken van de kraan. Aanbevolen schoonmaakmethode: zachte zeep en lauw water: droogwrijven om strepen te voorkomen. 2) beschadiging ten gevolge van hoge waterhardheid. 3) afwerkingen in 'canon de fusil' (zwart nikkel) en marmer vallen niet onder de garantie. Wat betreft het functioneren: 1) beschadiging of slecht functioneren ten gevolge van onjuiste of verkeerde montage (te hoge waterdruk, inversie van de leidingen...). 2) beschadiging ten gevolge van vuil of vreemde elementen in het water (zand, kalk, (metaal) vijlsel...). Bewaar uw kassabon zorgvuldig.

З. ЗАРУЧНІ ЛІСТ

Na baterii, kterou jste právě zakoupili, se vztahuje záruka 5 let. Tato záruka pokrývá výrobní závady (mimo práci a dopravu). Záruka nezahrnuje běžné opotřebení mechanických součástí (vloček a kohoutků). Záruka se rovněž ruší v následujících případech: Povrchová úprava: 1) Poškození baterie způsobené používáním agresivních čistících prostředků (korozivních látek nebo kyselin). Doporučený způsob čištění: používejte mýdlo a vlažnou vodu, baterii otřete do sucha, aby se na ní neobjevily stopy po čistícím přípravku. 2) Poškození způsobené vysokým obsahem vodního kamene ve vodě. 3) Na povrchové úpravy gunmetal a mramorování se záruka nevztahuje. Funkce baterie: 1) Poškození nebo špatné fungování způsobené nevhodnou nebo nesprávnou montáží (příliš vysoký tlak vody, přehození trubek...). 2) Poškození způsobené nečistotami nebo cizími tělísky ve vodě (písek, vodní kámen, železné spony...). Doklad o prodeji uschovejte.

Г. ГАРАНТНИ ЛИСТ

Česma koju ste kupili ima garanciju od 5 godina. Ova garancija pokriva fabričke greške (osim ljudske greške i greške pri transportu). Ona ne podrazumeva normalno habanje mehanizama (kao što su ulošci i glave). Isključena je i u sledećim slučajevima: Za oplatu : 1) oštećenje nastalo usled korišćenja agresivnih proizvoda (korozivnih proizvoda ili kiselina) za čišćenje česme. Preporučeno čišćenje: blagi sapun i mlaka voda; obrisati kako bi se izbegli tragovi. 2) oštećenja nastala usled velikog sadržaja krečnjaka u vašoj vodi. 3) ne postoji garancija za česme čija završna obrada je u vidu puščane cevi ili je «mermerna». Što se tiče funkcionisanja: 1) oštećenje ili loše funkcionisanje nastalo usled nepravilne ili nepravilne montaže (previsok pritisak, obrnuto povezane cevi...). 2) oštećenja nastala usled nečistoća ili stranih tela u vodi (voda, krečnjak, metalni opiljci...). Sačuvajte račun.

Г. ГАРАНЦІАЖЕГ

Az Ön által vásárolt csaptelep garanciája 5 év. Ez a garancia lefedi a rejtett gyártási hibákat (kivéve a munkadíjat és kiszállást). A garancia nem fedeli le a mechanizmusok szokásos kopását (pl. csapbetétek vagy fejek). A garancia nem érvényesíthető a következő esetekben: Külső felület: 1) agresszív tisztítószertermékek használata (korrozív vagy savas) a csaptelep tisztítására. Javasolt tisztítás: enyhe szappan és langyos víz; a vízceppnyomok eltüntetéséhez, törölje szárazra. 2) károsodás a víz keménysége miatt. 3) a régies és márványozott finiselésre nem vonatkozik a garancia. Működés: 1) károsodás vagy hibás működés rosszul elvégzett vagy szabálytalan szerelés miatt (túl magas nyomás, a vezetékfordított szerelése, stb.). 2) károsodás a vízben lévő szennyeződések vagy részecskék miatt (homok, mészkő, fémreszelék, stb.). Őrizze meg vásárlási bizonylatát.

B. BON DE GARANȚIE

Robinetele cumpărate de Dvs. sunt garantate timp de 5 ani. Această garanție acoperă viciile de fabricație (în afară manoperei și deplasării). Garanția nu acoperă uzura normală a mecanismelor (cum ar fi oțerteile și capetele). Garanția mai este exclusă în cazurile următoare: În privința acoperirii: 1) deteriorare din cauza produselor agresive (corozive sau acide) pentru curățarea robinetului. Curățire recomandată: cu săpun blând și apă caldă; ștergeți, pentru a evita formarea urmelor. 2) deteriorare din cauza durității apei folosită de Dvs. 3) finisările tip antic și marmorate nu sunt incluse în garanție. Privind funcționarea: 1) deteriorare sau funcționare defectuoasă din cauza unui montaj neadaptat sau incorect (presiune prea ridicată, inversarea conductelor, etc.). 2) deteriorare din cauza impurităților sau corpurilor străine din apă (nisip, calcar, pilitură metalică, etc.). Păstrați dovada de cumpărare.