

ACCESSOIRES

pince coupe tube synthétique

Caractéristiques produit

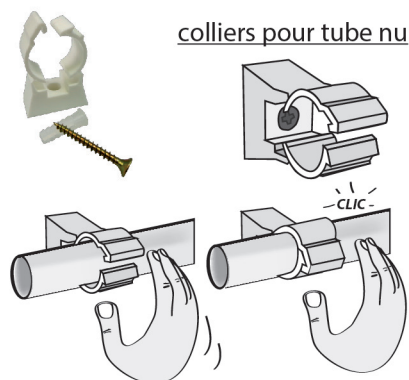
pince coupe tube

Application

Permet de couper facilement et nettement le tube PER et le tube multicouche. Attention à bien couper le tube perpendiculairement. Il est recommandé d'utiliser un outil de calibrage pour reformer le tube multicouche coupé.



Accessoire pour multicouche - collier

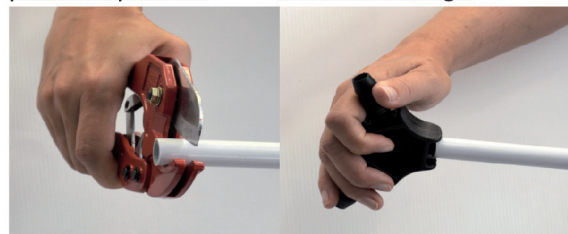


colliers pour tube nu

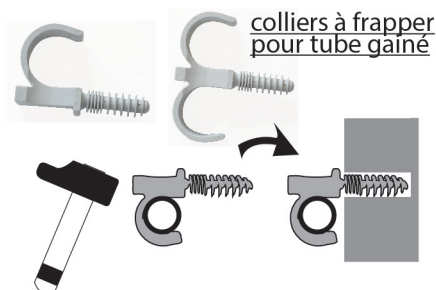
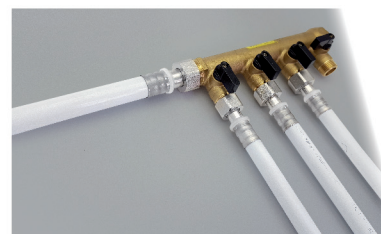
pince coupe-tube

outil d'ébavurage

ressort de cintrage



collecteur et support



colliers à frapper pour tube gainé

Données commerciales

- Présentation : sachet / 1 pièce
- Référence : 3284-S1
- Gencod : 3342970409443



Noyon & Thiebault

25 / 33 rue Alphonse Daudet - 80230 Vaudricourt
T : +33 (0)3 22 60 20 00 - F : +33 (0)3 22 26 94 08
@ : contact@noyon-thiebault.fr - www.noyon-thiebault.fr