

ACCESSOIRES

multicouche ressort de cintrage extérieur pour tube Ø16

Caractéristiques produit

ressort de cintrage extérieur

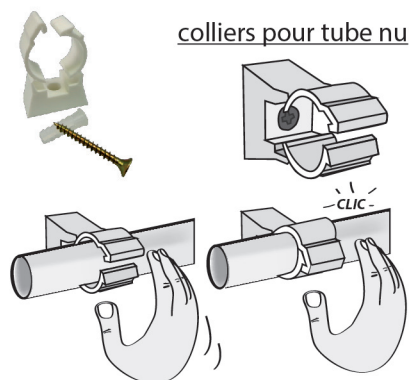
Ø16

Application

Permet d'obtenir une courbure esthétique et homogène du tube multicouche sans cAssure risquant de diminuer le débit d'eau. Mettre le ressort à l'extérieur du tube.



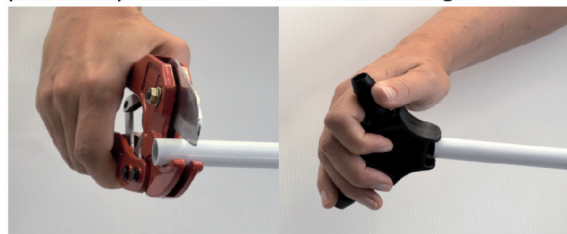
Accessoire pour multicouche - collier



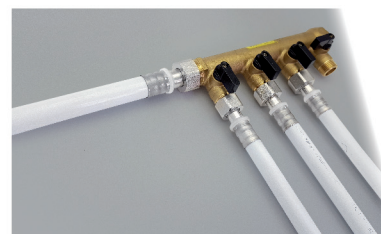
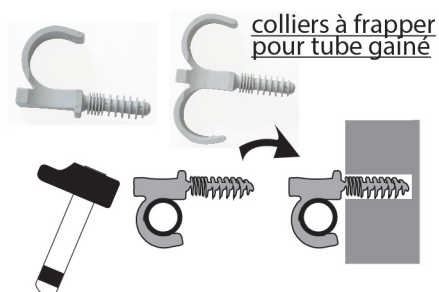
pince coupe-tube

outil d'ébavurage

ressort de cintrage



collecteur et support



Données commerciales

- Présentation : vrac étiqueté / 1 pièce
- Référence : RESSORT16-ET
- Gencod : 3342971405529



Noyon & Thiebault

25 / 33 rue Alphonse Daudet - 80230 Vaudricourt
T : +33 (0)3 22 60 20 00 - F : +33 (0)3 22 26 94 08
@ : contact@noyon-thiebault.fr - www.noyon-thiebault.fr