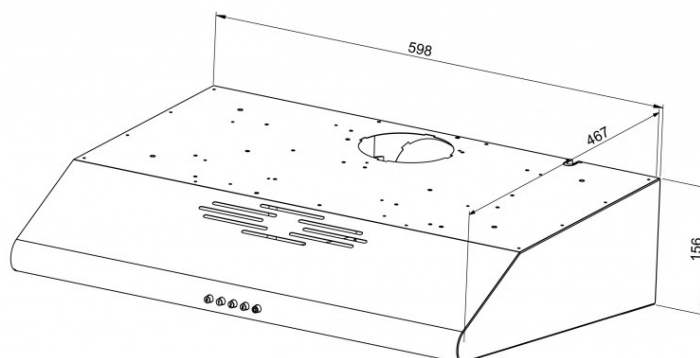


HOTTEA VISIERE 60CM INOX

Référence: 5500X - Code EAN: 3700222312376



HOTTES



HOTTEA VISIERE 60CM INOX

Référence: 5500X - Code EAN: 3700222312376



CARACTERISTIQUES

Câble d'alimentation	Oui avec 1 prise
Commande	Boutons mécaniques
Filtre à graisse	Filtre cassette Aluminium (lavable au lave-vaisselle)
Filtre à charbon	OUI (inclus)
Couleur	Inox
Classe énergétique	E

DONNEES TECHNIQUES

Tension d'alimentation	220-240V/50Hz
Largeur (mm)	600
Vitesses	3
Lampe	1 Lampe LED
Moteur	1 Moteur 110w
Capacité en m3	320m3/h
Puissance sonore	56 - 64 dBA
Sortie (mm)	120

VOLUMES, POIDS ET DIMENSIONS

Produit (mm)	H 156 x L 600x P 490
Emballage (mm)	H 190 x L 601 x P 520
Poids BRUT (Kg)	7.00 kg
Poids NET (Kg)	5,820 kg