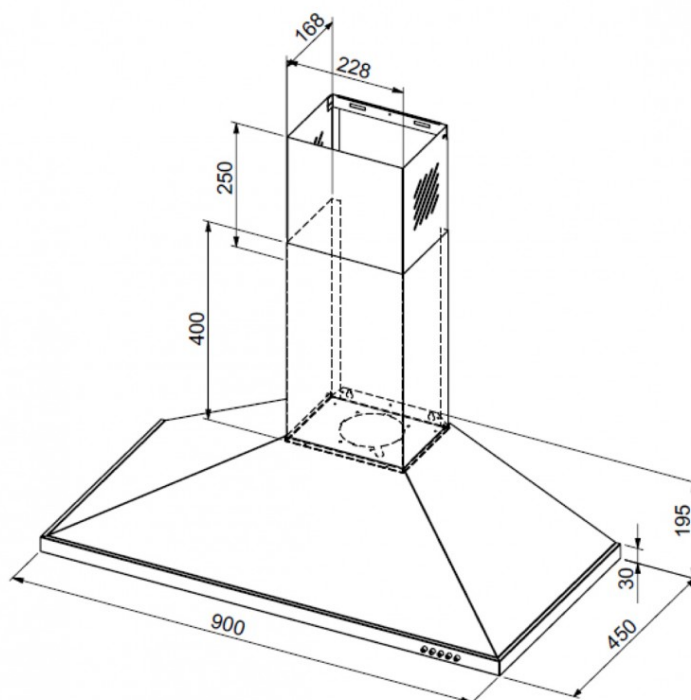


# HOTTE TRAPEZE 90CM INOX

Référence: SD5290XFC - Code EAN: 3700222313557



HOTTES



# HOTTE TRAPEZE 90CM INOX

Référence: SD5290XFC - Code EAN: 3700222313557



## CARACTERISTIQUES

Câble d'alimentation	Oui avec 1 prise
Commande	Boutons mécaniques
Filtre à graisse	3 en Aluminium
Air Valve	Oui clapet Anti retour
Filtre à charbon	Oui 2
Classe énergétique	D

## DESCRIPTIF TECHNIQUE

Plus Produit	<ul style="list-style-type: none"><li>• 2 Filtres à charbon inclus pour le recyclage</li><li>• INCLUS - Rallonge cheminée INOX</li><li>• Possibilité RECYCLAGE</li></ul>
Matière / Couleur	Inox

## DONNEES TECHNIQUES

Tension d'alimentation	220-240V/50Hz
Largeur (mm)	900
Vitesses	3
Lampe	1 x 5 watt lampe LED
Capacité en m3	400m3/h
Puissance sonore	Mini 53dB - Maxi 63dB
Sortie (mm)	120

## VOLUMES, POIDS ET DIMENSIONS

Produit (mm)	H190 x L 898 x P 448mm
Emballage (mm)	H540 x L 920 x P300mm
Poids BRUT (Kg)	9.160kg
Poids NET (Kg)	7 kg