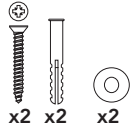
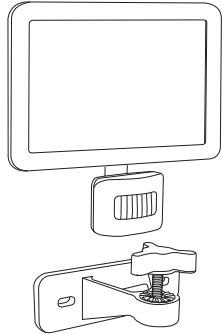


Votre produit :



Vous aurez besoin de :



et une perceuse

Avant de commencer l'installation...

- Coupez le courant au niveau de votre tableau électrique.
- Cet appareil n'est pas prévu pour être utilisé par des personnes (y compris les enfants) dont les capacités physiques, sensorielles ou mentales sont réduites, ou des personnes dénuées d'expérience ou de connaissance, sauf si elles ont pu bénéficier, par l'intermédiaire d'une personne responsable de leur sécurité, d'une surveillance ou d'instructions préalables concernant l'utilisation de l'appareil. Il convient de surveiller les enfants pour s'assurer qu'ils ne jouent pas avec l'appareil.
- Bien que ce projecteur soit protégé des projections d'eau, il est toujours recommandé de l'installer dans un endroit sous abri.
- Si vous avez des doutes ou des problèmes, consultez un électricien ou une personne habilitée.

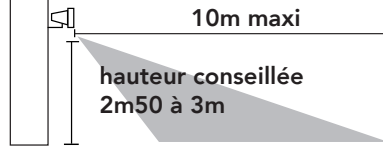
IMPORTANT: Ces instructions sont pour votre sécurité. Lisez les attentivement avant utilisation et conservez les pour une consultation ultérieure.

Notre service SAV est à votre disposition pour conseils et assistance, vous pouvez nous écrire à sav@tibelec.fr.
Toutes les notices de nos produits sont téléchargeables depuis notre site www.tibelec.fr

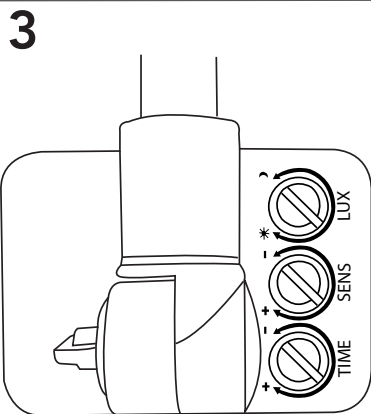
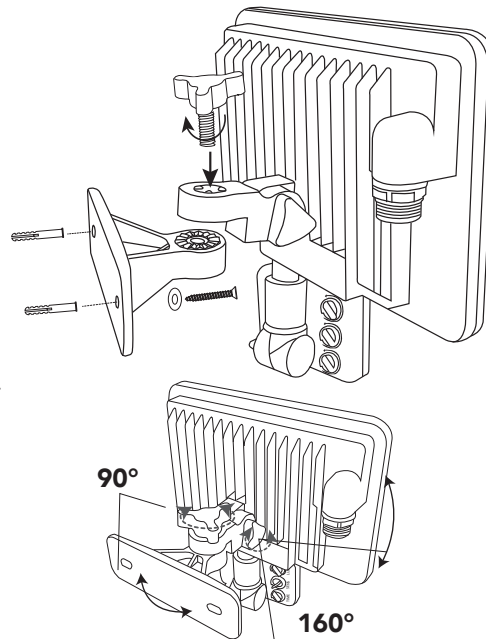
Importé par Tibelec - 996 rue des hauts de Sainghin - CRT4 - 59262 Sainghin en mélantois

1 ! NE PAS DEMONTER

Vue de profil



- Respectez les distances indiquées ci-dessus. Vérifiez qu'aucun obstacle ne se trouve dans la zone de couverture (arbre, buisson, ...). A installer hors de portée de bras.
- la distance entre le projecteur et la zone à éclairer doit être au minimum de 0,1m
- choisissez un endroit pour l'installation et présentez le support de fixation,
- percez les trous et installez les chevilles



Procédez aux réglages du détecteur :

- **LUX** : réglage de la luminosité, vous pouvez régler le degré d'obscurité à partir duquel votre projecteur va se déclencher.
 - . vers le soleil : déclenchement le jour et la nuit
 - . vers la lune : déclenchement que la nuit
 - . entre le soleil et la lune : déclenchement à la tombée du jour.
 - **TIME** : réglage de la temporisation, vous pouvez régler le temps d'éclairage de 10 sec à 7min, après avoir détecté un mouvement.
 - **SENS** : réglage de la sensibilité, vous pouvez régler la distance de déclenchement du détecteur. Dans le sens des aiguilles d'une montre, vous augmentez la sensibilité au mouvement, ainsi plus vous le tournez à droite, plus une personne éloignée en portée (jusqu'à 10m) pourra être détectée. Au plus la sensibilité est basse au moins le projecteur se déclenchera de façon intempestive.
- f/ fixez le projecteur sur son support,
g/ rebranchez le courant.

Caractéristiques techniques :

- Modèle MLT-64-P42W30-K-S6**
- Alimentation : 220/240V~, 50/60Hz
 - LED 30W, 2500 lumens, blanc 4000°K, +/- 25000h,
 - portée jusqu'à 10 mètres,
 - sensibilité et luminosité réglables
 - temporisation réglable de 10 sec. à 7 min.
 - dimensions : 43x180x181mm

**Produit garanti 3 ans.
Cf la garantie constructeur
fournie dans l'emballage.**



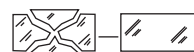
Certifié conforme aux normes européennes



Matériel de Classe 1, devant être raccordé à la terre

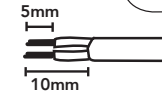
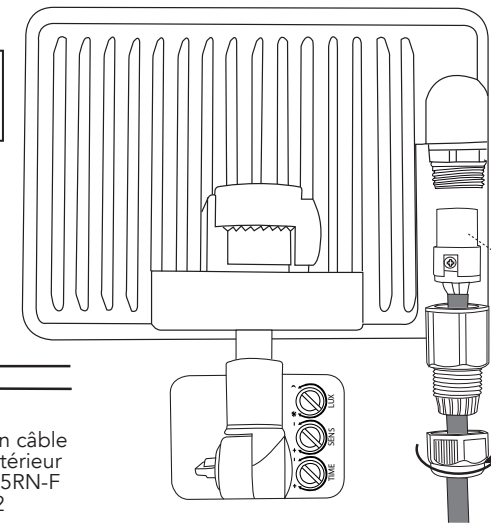


Attention, risque de chocs électriques !
La source de lumière de ce luminaire n'est pas remplaçable. Quand la source atteint sa fin de vie, remplacez le luminaire en entier.

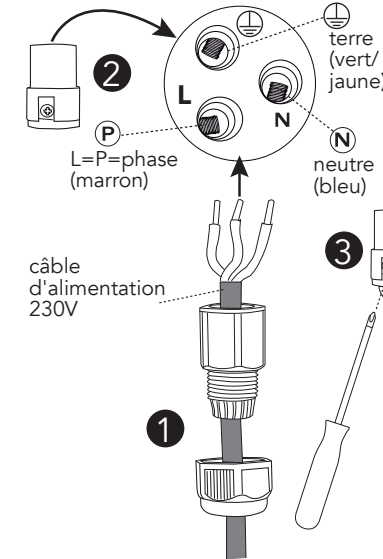


Si l'écran de protection (diffuseur) est fissuré ou cassé, il doit être remplacé par un écran de même type.
Le projecteur ne doit être utilisé que complet avec son écran de protection.

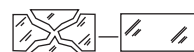
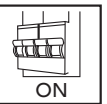
2



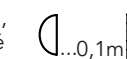
utilisez un câble pour l'extérieur 2P+T H05RN-F 3G1mm2



- 1 passez le câble dans les 2 écrous du connecteur,
- 2 connectez les fils au bornier
- 3 vissez les 3 vis, placez le bornier dans son compartiment et vissez les 2 écrous.



Si l'écran de protection (diffuseur) est fissuré ou cassé, il doit être remplacé par un écran de même type.
Le projecteur ne doit être utilisé que complet avec son écran de protection.



Distance minimale en mètre de la surface à éclairer par rapport à la surface à éclairer (0,1m)



INDICE DE PROTECTION 44: IP44
- 1er chiffre : protégé contre les corps solides d'un diamètre supérieur à 1mm
- 2nd chiffre : protégé contre les projections d'eau de toutes directions



Ne pas jeter les appareils portant ce symbole avec les ordures ménagères. Veuillez utiliser un point de collecte adapté.