



FR **FENDEUR DE BUCHES LONGUES**
Manuel d'instructions et d'utilisation

EN **LONG LOG SPLITTER**
User and maintenance manual

IT **SPACCALEGNA LUNGO**
Manuale di istruzioni e di manutenzione

Réf. / Art. Nr. : PREHLS11T/VN / 043191

Imp. par / by: Ribimex S.A. – 56 Route de Paris – FR-77340 Pontault-Combault
Imp da: Ribimex Italia s.r.l.- Via Igna, 18 – IT-36010 Carrè (Vi)
[v1-2019-06-21]

**AVERTISSEMENT :**

Lire et assimiler ce manuel avant d'assembler ou d'utiliser ce produit.
Une utilisation incorrecte du produit pourrait causer de graves blessures et des dommages.
Conserver ce manuel pour pouvoir le consulter ultérieurement.

**Note : Informations et photos non contractuelles susceptibles d'être modifiées sans préavis.
Le produit livré peut être différent par rapport aux photos.
Sous réserve de modifications techniques.**

**WARNING:**

Carefully read this instruction manual before operating this appliance.
Incorrect operation may cause injury and/or damages.
Please keep this manual for future reference.

**Note: Non-contractual information and photos, which may be changed without prior notice.
Actual product may differ from illustrative photos.
Subject to technical changes and improvements.**

**ATTENZIONE:**

Leggere attentamente questo manuale di istruzioni prima di utilizzare l'attrezzo.
Il funzionamento non corretto può causare lesioni e/o danni.
Conservare il presente manuale per futuri consulti.

**Nota : Informazioni e foto non contrattuali suscettibili a essere modificate senza preavviso.
Il prodotto può essere differente in relazione alle foto.
Salvo riserva di modifiche tecniche.**

FR – Traductions des instructions originales (Traduction de la notice originale)

I. Nomenclature

III. Consignes de sécurité

V. Utilisation

II. Caractéristiques techniques

IV. Mise en route

VI. Entretien et Entreposage

I. NOMENCLATURE

Voir Fig.1

II. CARACTÉRISTIQUES

Voir tableau 1

III. CONSIGNES DE SÉCURITÉ

AVERTISSEMENT - Lire tous les avertissements de sécurité et toutes les instructions.

Ne pas suivre les avertissements et instructions peut donner lieu à un choc électrique, un incendie et/ou une blessure sérieuse.

Avant d'utiliser ce produit, veuillez lire et assimiler l'ensemble des consignes de sécurité.

Ne pas utiliser ou entretenir le produit si vous ne comprenez pas l'ensemble des instructions de ce manuel.

Il convient de toujours suivre les consignes de sécurité afin de réduire les risques de dommages aux biens, et de réduire tout risque de blessures et de dommages envers soi-même et d'autres personnes et/ou animaux.




Conserver tous les avertissements et toutes les instructions pour pouvoir s'y reporter ultérieurement.

Conserver le manuel avec le produit ou en lieu sûr, afin de pouvoir vous y reporter chaque fois que vous avez une question sur son utilisation ou son entretien.












Remettre les consignes de sécurité à toute personne devant travailler avec la machine.

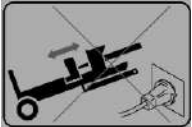





Transmettre le manuel à tout utilisateur lors du prêt ou de la cession du produit.








3.1- Symboles (Explication des symboles présents sur l'outil, le cas échéant).

	Signale un risque de blessures graves et/ou dommages et/ou de détérioration du produit en cas de non-respect des consignes de sécurité
 	Apprenez à connaître votre fendeur de bûches Lire le manuel d'instructions. Lire attentivement et assimiler le manuel et les étiquettes signalétiques sur le produit. Familiarisez-vous avec ses fonctionnalités et ses limites ainsi que les risques qui lui sont propres. Assurez-vous que tous les utilisateurs lisent le manuel. L'utilisation de ce produit est réservée à des utilisateurs capables ayant au préalable lu ce manuel d'instructions et suivi une formation. Ne jamais laisser une personne sans formation ou instructions utiliser ce produit. Conserver ce manuel à portée de main pour toute référence ultérieure.

	<p>Porter des équipements de protection</p> <p>- Port de lunettes de sécurité obligatoire ! Protéger vos yeux et votre visage. Tout fendeur de bûches peut projeter des débris dans l'air. La projection de ces débris peut provoquer des blessures permanentes aux yeux, au visage et à la tête.</p> <p>Toujours porter une visière ou des lunettes de sécurité ainsi qu'un casque afin de protéger les yeux et/ou le visage et la tête contre les copeaux et éclats.</p> <p>Note : Les lunettes de correction visuelle ne sont pas des lunettes de sécurité.</p> <p>- Port de protection auditive obligatoire ! Porter un casque contre le bruit généré par la machine en cours d'opération.</p> <p>- Port de gants de protection obligatoire !</p> <p>- Port de chaussures de protection obligatoire !</p> <p>Pendant l'utilisation, il est recommandé de porter des gants isolants et des chaussures à semelle anti-dérapantes. Porter des gants de protection afin de protéger les mains contre les copeaux et les éclats. Porter des chaussures de sécurité afin de protéger les pieds contre une chute accidentelle de tronc.</p>
	<p>Entrée interdite !</p> <p>Seul l'opérateur peut rester dans l'aire de travail de la machine. Gardez les personnes non impliquées, ainsi que les animaux domestiques et de ferme, hors de la zone à risque (à une distance minimale de 5 m)</p> <p>Garder les personnes et enfants éloignés.</p> <p>Tout autre personne doit rester à distance (5m minimum) de l'aire de travail, tout particulièrement lorsque le fendeur est en marche.</p> <p>Ne jamais demander l'aide d'une autre personne pour libérer une bûche coincée.</p> <p>Les personnes de moins de 16 ans ne sont pas autorisées à utiliser le fendeur.</p> <p>Les personnes de moins de 18 ans doivent avoir suivi une formation pour une utilisation correcte et en toute sécurité du fendeur et doivent rester sous la supervision d'un adulte responsable de leur sécurité.</p> <p>Conservez les personnes et animaux éloignés du produit et de l'aire de travail.</p> <p>Le fendeur de bûche doit être uniquement actionné par une seule personne.</p>
	<p>Attention au risque d'incendie.</p> <p>Ne pas fumer dans l'aire de travail !</p> <p>Ne pas fumer ou approcher de flamme nue pendant l'utilisation du produit ou lorsque vous remplissez le réservoir d'huile.</p> <p>Ne jamais mettre en marche le fendeur de bûches à proximité de flammes ou d'étincelles.</p> <p>L'huile est inflammable et peut exploser.</p>
	<p>Ne pas renverser d'huile hydraulique sur le sol ou dans l'aire de travail.</p> <p>Protection de l'environnement</p> <p>Rapportez l'huile usagée à un point de collecte ou suivez la réglementation en vigueur dans le pays d'utilisation.</p> <p>Ne pas déverser dans le caniveau, le sol, l'eau, ou dans l'environnement.</p> <p>Ne pas mélanger avec d'autres détritiques ou déchets.</p>

   	<p>Conserver l'aire de travail propre et rangée ! Eviter les situations dangereuses. Toujours utiliser le fendeur de bûches sur sol sec, solide et plat, libre de tout obstacle. Ne jamais utiliser le produit sur sol ou surface glissante, mouillée, boueuse ou surface gelée. Le lieu d'installation doit être libre de toute grande herbe, buisson ou autres obstacles. Le lieu d'installation doit être suffisamment dégagé pour permettre une bonne utilisation et permettre à l'utilisateur de rester vigilant. Afin de prévenir tout accident (ex. chute, ...) ne jamais laisser d'outils, bûches ou autres accessoires dans la zone de travail. Ne pas utiliser dans des lieux où des émanations de peintures, solvants ou liquides inflammables posent un risque. Pendant le fendage, maintenez la bûche à l'aide de dispositif de maintien.</p>
	<p>Si vous utilisez une grue pour soulever et déplacer la machine, placez le crochet ou l'accessoire de levage autour de la poutre. Ne jamais soulever la machine par la poignée ou par le coin de fendage !</p>
 	<p>Contrôler le fendeur de bûches Ne pas démonter ou modifier les dispositifs de protection et de sécurité. Avant toute utilisation, inspecter le fendeur de bûches, vérifier que les dispositifs de protection soient en place et fonctionnent correctement. Prendre l'habitude de vérifier que les clés de réglage sont retirées de l'outil avant de mettre sous tension ou en marche. Remplacer toute pièce endommagée, manquante ou usée avant d'utiliser le produit. Assurez-vous que tous les écrous, boulons, vis, connecteurs hydrauliques, et tuyaux, etc. soient correctement serrés. Vérifier toujours le niveau d'huile dans le réservoir d'huile. Ne jamais utiliser le fendeur s'il doit être réparé ou s'il est en mauvaise condition mécanique. Avant de mettre en marche, vérifier les connexions hydrauliques et tester les dispositifs d'arrêt.</p>
   	<p>Prévenir les accidents Risque de coupure et d'écrasement ! Ne jamais touchez des parties dangereuses lorsque le coin de fendage est en mouvement. Faites toujours très attention au mouvement du coin de fendage. Danger ! Se tenir à distance des pièces mobiles ! Tenir toutes les parties de votre corps éloignées des pièces en mouvement Ne pas monter sur ou se pencher au-dessus de la zone de fendage lorsque le fendeur est en marche. Ne jamais empiler les bûches de telle sorte que vous ayez à vous pencher au-dessus du fendeur. Utiliser uniquement vos mains pour actionner les leviers de commande. Ne jamais utiliser le pied, le genou, une corde ou toute autre rallonge pour actionner le fendeur. Toujours prêter attention au mouvement du coin ou du vérin hydraulique. Ne jamais tenter de poser une bûche lorsque le fendeur est en marche. Risque de coupure ou d'écrasement. Tenir vos mains éloignées de toutes les pièces en mouvement. Ne jamais tenter de fendre 2 bûches l'une au-dessus de l'autre. Une des bûches risque d'être projetée et de vous percuter. Ne placer aucun outils ou objets ou partie de votre corps sur le fendeur pendant qu'il est en marche.</p>

  	<p>Débrancher le produit. Attention ! Débrancher le produit de sa source d'alimentation avant toute opération d'entretien, de nettoyage, de réglage, changement d'accessoires ou intervention sur le produit ; avant d'ouvrir le capot moteur, avant déplacer le produit, ou lorsque vous n'utilisez pas le produit ; ou si vous quittez l'aire de travail (même s'il ne s'agit que d'une brève interruption du travail). Consulter le manuel avant entretien. Débrancher immédiatement le produit de sa source d'alimentation si le produit, le câble d'alimentation ou prolongateur est endommagé ou coupé en cours d'utilisation. Débrancher l'appareil par la prise. Ne pas tirer sur le câble</p>
	<p>Avant la mise en service, ouvrir le bouchon de remplissage de deux tours. Avant le transport, fermez le bouchon de remplissage.</p>
 	<p>Lors du transport de la machine, le vérin DOIT toujours être amené en position de transport (position abaissée).</p>

 	<p>Ne pas exposer aux intempéries, à l'humidité (ex. : à la pluie, à la neige...) Ne pas utiliser dans des locaux humides ou mouillés. L'appareil ne doit pas être arrosé d'eau (source de danger ; car présence de courant électrique). Ne pas travailler avec l'appareil en extérieur lorsqu'il pleut.</p>
	<p>Attention ! Risque de choc électrique ! (Danger d'électrocution) Cette machine contient des équipements électriques pouvant générer un risque de choc électrique.</p>
	<p>Inspecter la bûche Assurez-vous qu'il n'y a pas de clous ou tout autre objet dans les bûches à fendre. Ne jamais tenter de fendre des bûches contenant des clous, fils métallique ou débris. Les extrémités des bûches doivent être coupées droite. Toujours s'assurer que les deux extrémités de la bûche sont coupées aussi droit que possible. Ceci empêchera la bûche de glisser sous la pression. Les branches doivent être coupées au plus près du tronc.</p>
	<p>Protéger vos mains Tenir vos mains éloignées des pièces en mouvement. Lorsque le vérin retourne à sa position initiale, tenez vos mains éloignées du produit, le fendeur est prévu pour s'arrêter automatiquement lorsque le vérin est totalement revenu à sa position initiale. Tenir vos mains éloignées des fissures ou fentes qui s'ouvrent dans la bûche, car elles peuvent se refermer soudainement et coincer ou grièvement blesser vos mains. Ne pas tenter de libérer de bûche coincée avec vos mains !</p>
	<p>Ne jamais laisser sans surveillance un produit en fonctionnement. Ne pas laisser le produit en marche sans surveillance. Ne pas laisser le produit tant qu'il n'est pas complètement arrêté et débranché de sa source d'alimentation.</p>
	<p>Protection de l'environnement Déposer le produit en fin de vie à la déchetterie ou au centre de recyclage le plus proche. Demander conseil aux autorités locales ou à votre déchetterie.</p>

3.2- Lire toutes les instructions avant d'utiliser ce produit

1. Garder l'aire de travail propre

Des aires de travail encombrées sont source d'accidents et de blessures.

2. Tenir compte de l'environnement de l'aire de travail

Ne pas exposer l'outil à la pluie ou à l'humidité.

Ne pas utiliser l'outil dans des endroits humides ou mouillés.

Garder l'aire de travail bien éclairée (lumière naturelle ou artificielle suffisante) et bien ventilée.

3. Protection contre les chocs électriques

Vérifier que votre installation électrique soit suffisamment protégée et qu'elle réponde à la puissance, tension et fréquence du moteur.

Vérifier qu'il y ait une connexion de terre, et un interrupteur différentiel.

Le fendeur de bûche doit être relié à la terre.

Eviter le contact du corps avec des surfaces reliées à la terre (par exemple tuyaux, radiateurs, tables de cuisson, réfrigérateurs).

Ne jamais ouvrir le boîtier de commande sur le moteur, l'interrupteur, le boîtier de fusible. Si cela s'avère nécessaire, contacter un électricien qualifié.

Assurez-vous que vos doigts ne touchent pas les connecteurs métalliques de la prise lorsque vous branchez ou débranchez le produit.

Débrancher la prise de sa source d'alimentation si le produit ou le câble est endommagé ou coupé en cours d'utilisation. Débrancher l'appareil par la prise. Ne pas tirer sur le câble.

4. Garder les enfants éloignés

Ne pas laisser les spectateurs toucher l'outil ou son câble d'alimentation ou la rallonge.

Il est recommandé de maintenir tous les spectateurs (spécialement les enfants) éloignés de l'outil et de l'aire de travail.

L'appareil ne doit pas être laissé à la portée des enfants ou dans l'environnement des enfants. Ne laissez jamais des enfants l'utiliser. Il convient de surveiller les enfants pour s'assurer qu'ils ne jouent pas avec le produit.

L'utilisation de cet outil est interdite aux enfants et adolescents.

Seuls des adultes ayant reçu des instructions adéquates doivent utiliser ce produit.

Cet appareil n'est pas prévu pour être utilisé par des personnes (y compris les enfants) dont les capacités physiques, sensorielles ou mentales sont réduites, ou des personnes dénuées d'expérience ou de connaissance, sauf si elles ont pu bénéficier, par l'intermédiaire d'une personne responsable de leur sécurité, d'une surveillance ou d'instructions préalables concernant l'utilisation de l'appareil.

5. Ranger l'outil en état de repos

Lorsqu'il n'est pas utilisé, il est recommandé de ranger l'outil dans des locaux secs, de le placer hors de portée des enfants ou sous clef.

6. Ne pas forcer sur l'outil

L'outil travaillera mieux et sera plus sûr à la vitesse et à l'usage pour lesquels il est prévu.

N'utilisez pas ce produit pour des travaux auxquels il n'a pas été destiné. Il exécutera mieux son travail et d'une manière plus sûre, s'il est uniquement utilisé pour l'usage auquel il a été destiné.

Sous aucun prétexte, n'essayer pas de modifier le fendeur de bûches. Ce produit est prévu et fabriqué pour une utilisation selon les instructions de ce manuel. Toute modification ou utilisation altérant les capacités du produit peut être à l'origine de blessures sérieuses ou fatales.

Ne fendez jamais de bûche dont les dimensions sont plus grandes que celles indiquées dans le tableau de spécifications. Cela est dangereux et pourrait endommager le produit.

7. Utiliser l'outil approprié

Ne pas forcer des outils ou accessoires légers à effectuer des travaux normalement réalisés avec des outils plus lourds.

8. S'habiller correctement



Ne pas porter des vêtements amples ou des bijoux, ils peuvent être happés par des parties en mouvement.

Porter une coiffe de protection pour maintenir les cheveux longs.

9. Utiliser des équipements de protection

Porter des équipements de protection appropriés aux conditions et à l'environnement de travail.

Porter casque, lunettes de sécurité, protection auditive, masques anti-poussières, gants et chaussures de protection pour réduire le risque de blessures lors de l'utilisation ou le maniement du produit.

10. Ne pas présumer de ses forces

Toujours garder une position stable et un bon équilibre. Prenez correctement appui sur vos jambes et veillez à votre équilibre à tout moment.

L'aire de travail ne doit pas être glissante.

Ne jamais se mettre sur la bûche ou sur le fendeur. Risque de blessures graves si le fendeur bascule ou si le produit est démarré intempestivement.

Ne rien entreposer sur ou à proximité du fendeur obligeant quiconque à monter sur le fendeur pour l'atteindre

11. Entretenir les outils avec soin

Maintenir le produit propre pour une meilleure et plus sûre performance.

Suivre les instructions pour la lubrification et le changement des accessoires.

Maintenir les poignées sèches, propres et exemptes de graisse et d'huile.

12. Déconnecter le produit quand il n'est pas utilisé, avant un entretien et pour changer les accessoires.

13. Retirer les clés de réglage

Prendre l'habitude de vérifier que les clés de réglage sont retirées de l'outil avant de mettre sous tension ou en marche.

14. Eviter les démarrages intempestifs

S'assurer que l'interrupteur est en position arrêt avant de brancher à la source d'alimentation.

15. Rester vigilant

Surveiller ce que vous faites. Faire preuve de bon sens.



Ne pas faire fonctionner ce produit ou tout autre produit électrique si vous êtes fatigué, malade, sous l'influence de l'alcool, de médicaments ou de drogues ou de toute autre substance qui pourrait affecter votre jugement.

16. Vérifier les pièces endommagées

- Avant d'utiliser ou de réutiliser l'outil, il est recommandé de le vérifier soigneusement pour déterminer s'il peut fonctionner correctement et remplir sa fonction.

- Vérifier l'alignement des pièces en mouvement, leur mouvement libre, la rupture de pièces, le montage et toutes les autres conditions qui peuvent affecter le fonctionnement de l'outil.

- Les dispositifs de sécurité et les pièces endommagés doivent être réparés ou remplacés convenablement dans un atelier spécialisé reconnu, à moins que d'autres informations ne soient mentionnées dans le mode d'emploi.

- Les autocollants de sécurité endommagés ou illisibles doivent être remplacés.

17. Ne pas endommager le câble d'alimentation

Ne jamais porter l'outil par le câble, ni tirer sur le câble pour l'enlever de la prise de courant.

Maintenir le câble éloigné des sources de chaleur, des parties grasses et des arêtes tranchantes.

Vérifier périodiquement le câble d'alimentation et, s'il est endommagé, le faire remplacer par un réparateur agréé.

18. Utilisation de rallonge.

N'utiliser pas d'enrouleur de câble.

Lorsque l'outil est utilisé avec une rallonge, n'utiliser que des rallonges conçues et prévues pour supporter le courant alimentant l'outil. Déroulez la rallonge entièrement.

Si le produit est utilisé en extérieur, n'utiliser que des rallonges prévues pour utilisation en extérieur.

L'utilisation de mauvaise rallonge peut entraîner un dysfonctionnement du fendeur et entraîner une surchauffe. Assurez-vous que la rallonge soit de moins de 10m et que sa section soit au moins de 2,5mm² pour permettre une alimentation suffisante du moteur. Évitez l'utilisation de raccords

libres et insuffisamment isolés. Le raccordement doit être réalisé avec des matériaux protégés prévus pour un usage en extérieur.

Vérifier périodiquement les rallonges et les remplacer si elles sont endommagées.

19. Les interrupteurs défectueux doivent être remplacés par un service agréé.

Ne pas utiliser l'outil si l'interrupteur ne commande plus ni l'arrêt ni la marche.

20. Avertissements

L'utilisation de tout accessoire, autre que ceux recommandés dans les instructions, peut présenter un risque de blessures des personnes et animaux et de dommages aux biens.

L'utilisateur et/ou l'opérateur de l'outil sont seuls responsables des dommages et blessures causés aux biens et aux personnes.

21. Faire réparer le produit par du personnel qualifié

Sauf indications contraires dans les instructions, il est recommandé de faire réparer correctement ou remplacer, par un service agréé, toute pièce endommagée.

Le présent outil électrique est conforme aux règles de sécurité appropriées. Il convient que les réparations soient effectuées uniquement par du personnel qualifié, en utilisant des pièces détachées d'origine ; autrement, il peut en résulter un danger pour l'utilisateur.

22. Remarques

Les consignes de sécurité et les instructions indiquées dans la présente notice ne sont pas en mesure d'illustrer d'une manière exhaustive toutes les conditions et les situations qui peuvent se produire.

L'utilisateur et/ou l'opérateur doivent utiliser l'outil avec bon sens et prudence notamment en ce qui concerne ce qui n'est pas indiqué dans ce manuel.

23. Note : Consulter le manuel d'instructions fourni avec le produit pour toute information spécifique concernant l'entretien ou la sécurité de ce produit. Si le manuel est perdu ou égaré, contacter votre revendeur pour un remplacement.

24. Important : Les informations contenues dans ce manuel décrivent des composants disponibles au moment de son impression. Nous nous réservons le droit d'apporter toute modification sans information préalable et sans obligation de modifier les composants fabriqués précédemment.

25. Risques résiduels

Même un emploi conforme à l'usage prévu et le respect des consignes de sécurité applicables en la matière ne sauraient exclure tous les risques résiduels générés par la construction et l'emploi de la machine, notamment.

Les risques résiduels sont minimisés en respectant les « consignes de sécurité » et un « emploi conforme à l'usage prévu » comme toutes les indications des présentes instructions de service.

La prise de conscience et la prudence réduisent les risques de blessures et d'endommagements.

- Les mesures de sécurité ignorées ou omises peuvent occasionner des blessures ou des endommagements.
- Le fendeur en déplacement risque de causer des blessures aux mains ou aux doigts pour autant que l'utilisateur soit inattentif, qu'il ne respecte pas les consignes de sécurité ou en cas d'emploi non conforme à l'usage prévu.
- Dangers d'électrocution en cas d'utilisation de câbles de raccordement non conformes.
- Contact avec des pièces sous tension de composants électriques ouverts.
- Tout déversement d'huile hydraulique provoque le risque de glissement de l'opérateur et d'incendie des chutes de bois.

Il se pourrait donc que des risques résiduels non apparents persistent bien que toutes les mesures de protection aient été prises.

26. Raccordement électrique – sécurité

- Réalisation de la ligne d'alimentation conformément à IEC 60245 (H 07 RN-F) avec une section de conducteur minimale de 2,5 mm² et avec une longueur maximale de 10m.

- Ne jamais employer de lignes d'alimentation de plus de 10m de long. Les lignes d'alimentation plus longues occasionnent une chute de tension. Le moteur n'atteint plus sa puissance, le fonctionnement de la machine est restreint.

- Lors de la pose de la ligne de raccordement, veiller à ce qu'elle ne soit ni coincée, ni comprimée, ni

pliée et à ce que le connecteur ne soit pas soumis à l'humidité ou tombe dans un liquide quelconque.

- N'employez pas le câble à des fins pour lesquelles il n'est pas prévu. Protégez le câble contre la chaleur, l'huile et les arêtes vives. Ne tirez pas sur le câble pour retirer la fiche de la prise au secteur.
- Vérifiez le câble de rallonge à intervalles réguliers et remplacez-le dès que vous constatez un endommagement.
- N'utilisez jamais de lignes de raccordement défectueuses.
- Servez-vous exclusivement de câbles de rallonge spéciaux et homologués pour l'extérieur.
- N'utilisez jamais de raccordements électriques provisoires.
- Ne pontez jamais les équipements de sécurité et ne les mettez jamais hors service.
 - Tout raccordement électrique, voire des réparations sur des parties électriques de la machine doivent être effectuées par des personnes compétentes ou remises à un service après-vente. Les règlements locaux, particulièrement en ce qui concerne les mesures de protection sont à respecter.
 - Toutes réparations des différentes pièces de la machine sont à effectuer par le fabricant, ou un service après-vente autorisé.
 - N'utiliser que des pièces détachées d'origine ou des pièces recommandées par le fabricant. L'utilisation d'autres pièces et d'autres accessoires pourraient entraîner un risque d'accident pour l'utilisateur ; le fabricant dégageant toute responsabilité pour tout dommage encouru.

3.3- Consignes de sécurité spécifiques aux fendeurs de bûches

- Porter des vêtements et un équipement de protection individuelle (EPI) appropriés: un équipement de protection individuelle approprié comprenant : des chaussures de sécurité, des vêtements ajustés, des gants de travail appropriés, des protections des yeux et des oreilles.

- Si vous n'êtes pas familiarisé avec l'utilisation correcte de la machine, nous vous recommandons de recevoir la formation et les instructions appropriées (si nécessaire, suivez un formation pratique pour utiliser, entretenir la machine en toute sécurité).

- L'opération de fendage de la machine est conçue pour être activée par une seule personne.

Lorsque des opérateurs supplémentaires travaillent à proximité de la machine (par exemple, pour le chargement et le déchargement), rappelez-vous qu'un seul opérateur doit activer les opérations de fendage.

- La machine ne doit pas être utilisée par des enfants.

- Effectuer des tests sur les dispositifs de sécurité de la machine avant utilisation.

- Avant de commencer le travail, inspectez les tuyaux et flexibles hydrauliques.

- Avant de commencer le travail, inspectez et testez les dispositifs d'arrêt.

- Sélectionnez et préparez une zone de travail appropriée, libre de toute obstruction, et veillez à la maintenir dépourvue d'obstacles (par exemple : bûches, bois fendu, etc.).

Le bois coupé et les copeaux de bois non rangés créent un espace de travail dangereux. Il y a un risque de trébucher, de glisser ou de tomber. Par conséquent, gardez votre zone de travail propre et bien rangée.

- Arrêtez la machine et débranchez-la de la source d'alimentation avant de procéder au nettoyage ou aux réglages.

- Ne pas laisser la machine sans opérateur lorsqu'elle est en service

- Méfiez-vous des dangers liés aux caractéristiques particulières du bois lors de l'éclatement (par exemple : nœuds, bûches de forme irrégulière, etc.) provoquant des projectiles, des risques de coincement ou d'écrasement, etc.).

- Ne jamais intervenir dans la zone de fendage

Ne mettez jamais vos mains sur les pièces en mouvement lorsque la machine est en marche !

Ne jamais utiliser vos mains pour ôter ou enlever une bûche coincée !

- Les fendeurs de bûches électrique doivent être utilisés avec un dispositif de courant différentiel portable (PRCD) si aucun dispositif de courant résiduel (RCD) avec un courant résiduel maximal de 0,03A n'est fourni dans le système électrique !

- Utiliser un dispositif de maintien de la bûche.

IV. MISE EN ROUTE



Avant toute intervention sur le produit, veillez à ce que le produit soit débranché de sa source d'alimentation.

4.1- Déballage

Nous recommandons que 2 personnes participent au déballage du fendeur.

Retirez le produit de son emballage avec précautions.

Vérifiez que le produit ne présente de dégâts.

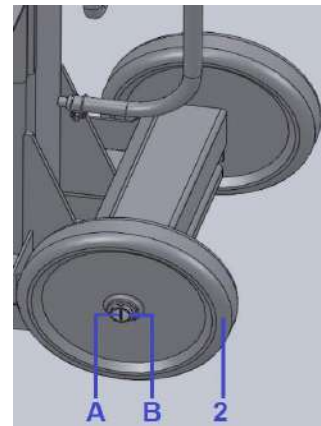
4.2- Montage

Pour des raisons d'emballage, la machine n'est pas complètement assemblée et nécessite donc un certain assemblage de la part de l'utilisateur.

Assemblage des roues

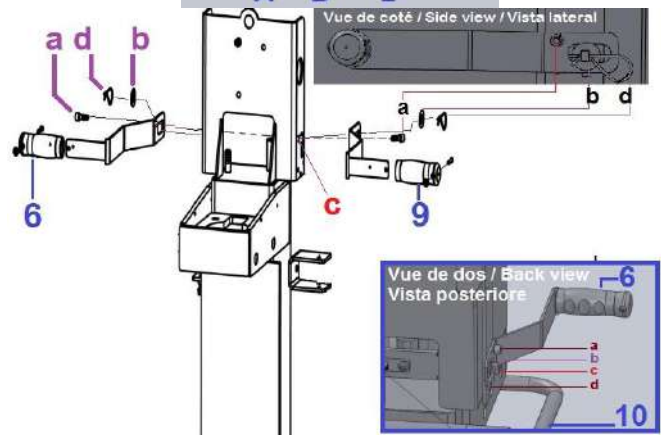
Insérez l'axe de roue (B) dans les trous du réservoir d'huile.

Ensuite, montez une roue (2) de chaque côté de l'essieu et fixez-la avec une goupille fendue (A).
Pliez légèrement la goupille fendue pour l'empêcher de tomber.



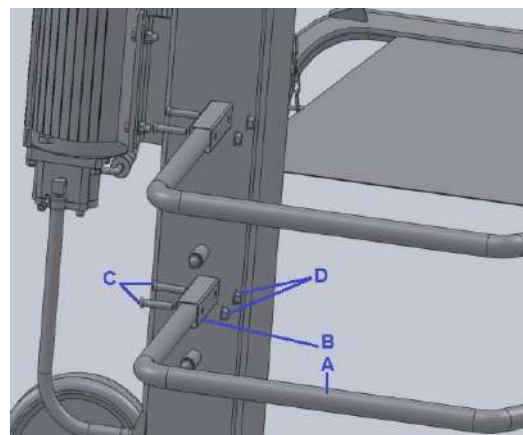
Bras de commande

- Mettre les bras de commande GAUCHE (6) en place : insérez l'orifice du bras (6) dans le support (c) situé sur le côté de la colonne.
- Fixer avec la rondelle (b) et la goupille (d).
- Puis fixer avec la vis fournie (a).
- Répéter les instructions ci-dessus pour l'assemblage du bras DROIT (9).
- Assurez-vous de serrer la vis après l'assemblage.
- La vue latérale permet de montrer la position de la rondelle, de la goupille et de la vis.



Bras de retenue latérale

- Placez le bras inférieur gauche en place : insérez le tube du bras (A) dans le support de fixation (B).
- Insérez 2 boulons (C) et fixez-les de l'autre côté avec 2 rondelles et 2 écrous.
- Répétez les étapes de montage ci-dessus pour monter le bras supérieur gauche
- Assurez-vous de serrer tous les écrous et boulons après l'assemblage des bras de retenue.



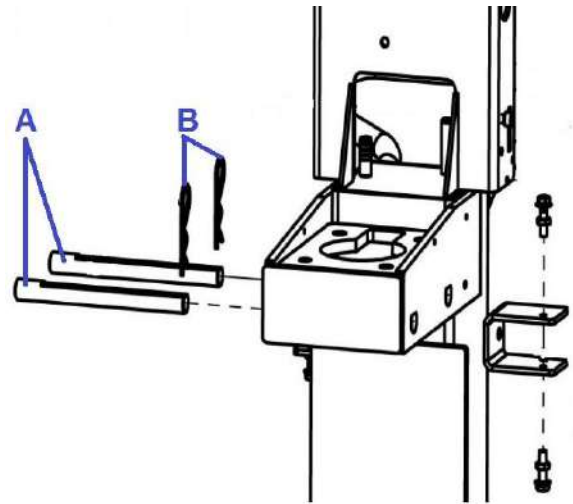
Assemblage du dispositif de retenue du cylindre

Pour des raisons d'emballage, le cylindre est descendu dans la position la plus basse.

Après avoir assemblé le fendeur, amenez-le en position de travail.

Pour ce faire, mettre le moteur en marche, relever le cylindre en position de travail.

Pour cela, appuyez sur les deux poignées de commande (6 et 9) jusqu'à ce que le cylindre remonte vers le haut de la machine, puis insérez les deux broches (A) dans les trous de la machine et verrouillez-les avec deux goupilles R (B) pour fixer le cylindre sur la machine.

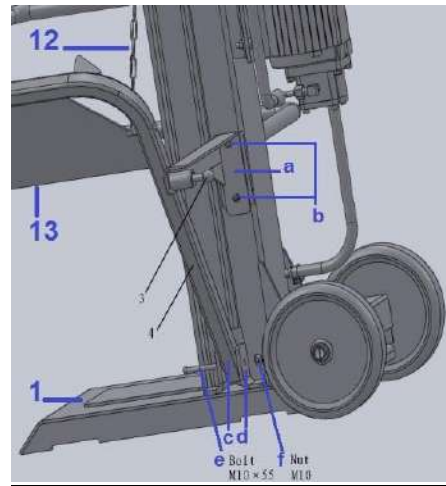


Bras de levage

Assembler l'équerre (a) avec 2 boulons à tête hexagonale M10*25 (b) et 2 écrous M10.

Positionner le tube (c) sur le support (d) et insérer un boulon à tête hexagonal M10*55 (e) puis fixer à l'aide de l'écrou M10 (f).

Fixer la chaîne (12) sur le goujon situé sur le tube du bras de levage et sur le crochet situé sur la glissière du coin de fendage.



4.3- Mise en place et préparation

- Assurez-vous que l'appareil est intégralement monté et conformément aux réglementations.
- Assurez-vous qu'aucune pièce ne manque. Si une (des) pièce(s) vient(ont) à manquer, ne PAS utiliser le fendeur. En faire la demande auprès de votre revendeur, et veillez à les assembler correctement avant toute utilisation de la machine.
Tout manquement peut entraîner de graves blessures.
- Avant toute utilisation, veuillez vérifier :
 - que les lignes de raccordement ne présentent pas de défauts (fissures, coupures ou autres).
 - que l'appareil ne présente pas d'éventuels endommagements.
 - que toutes les vis sont fermement serrées.
 - l'absence de fuites sur le système hydraulique.
 - le niveau d'huile (voir l'huile recommandée au chapitre 6), faire le plein, si nécessaire.
- Veillez à ce que la zone de travail remplisse les conditions suivantes :
 - Surface plane et suffisamment solide pour supporter le poids de la machine,
 - Antidérapante,
 - Exempte de risques de trébuchement,
 - Éclairage (naturel ou artificiel) suffisant.
- Il est interdit d'exploiter la machine à proximité de gaz naturel, de conduits d'essence ou d'autres matériaux très inflammables ou explosifs.
- Effectuer les essais fonctionnels suivants avant chaque utilisation :
 - Vérifier le niveau d'huile avant chaque utilisation.

Action	Résultat
Appuyer sur les deux bras de commande	Le coin de fendage baisse jusqu'à environ 18cm au-dessus de la table.
Appuyer sur le dispositif de commande retour du coin ou lever les deux bras de commande	Le coin de fendage remonte en position haute.
Relâcher les deux bras de commande	Le coin de fendage doit rester dans sa position actuelle.

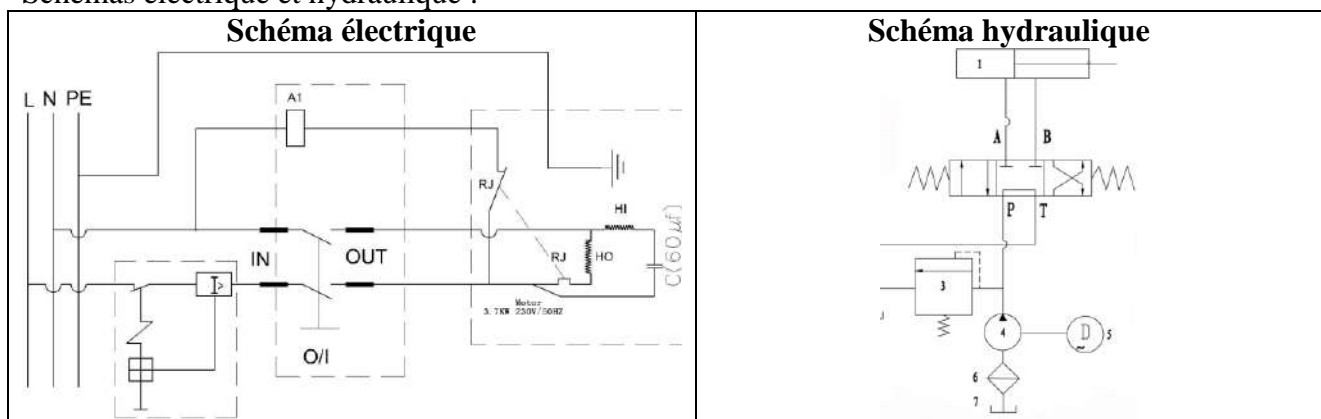
4.4- Exigences électriques

Avec un moteur de 230V 50Hz, le fendeur doit être branché à une alimentation électrique standard de 230V \pm 10% et 50Hz \pm 1Hz. Fusible de 16A inerte.

L'alimentation électrique doit être équipée de dispositifs de protection de sous voltage, de surtension, et de surintensité ainsi que d'un dispositif de courant résiduel (RCD), dont le courant assigné résiduel maximum est de 0.03A.

Les câbles de raccordement électrique en caoutchouc doivent être conformes à la norme EN60245 et identifiés par le marquage H07RN ; avec une section au minimum de 2,5mm².

Schémas électrique et hydraulique :



4.5- Purge d'air

Toujours purgez l'air du système hydraulique avant de mettre le fendeur en service

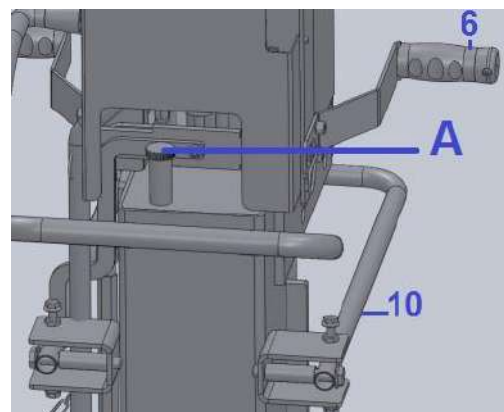
Dévissez un peu la vis (A) pour que l'air puisse s'échapper du réservoir d'huile.

Laissez la vis (A) ouverte pendant l'exploitation.

Resserrez la vis (A) après avoir achevé la fente du bois.

Refermez la vis (A) avant de déplacer la machine afin d'éviter tout écoulement d'huile.

Note : Si le système hydraulique n'est pas purgé d'air, l'air enfermé détériorera les joints et le fendeur de façon durable.



4.6- Déplacer le fendeur

- ⚠ Avant de déplacer ou transporter le fendeur, débranchez-le de sa source d'alimentation électrique.
- ⚠ Assurez-vous que le bouchon du réservoir d'huile (A) soit fermement serré.
- ⚠ Assurez-vous que la vis de purge soit refermée.
- ⚠ Assurez-vous que le cylindre est abaissé en position de transport.

Déplacement manuel

AVERTISSEMENT : Le fendeur de bûches est très lourd, ne le déplacez PAS à la main si vous n'êtes pas physiquement en état de le faire, ne surestimez pas vos capacités, si la machine chute ou bascule, elle peut causer des dommages considérables et des blessures graves !

Le fendeur est équipé de 2 roues pour des déplacements mineurs.

Pour déplacer le fendeur vers la zone de travail, saisissez la poignée et inclinez légèrement le fendeur vers l'arrière jusqu'à ce qu'il bascule sur les roues et puisse ainsi être déplacé.

Les roues ne sont pas prévues pour transporter ou remorquer le fendeur sur de longue distance.

Ne remorquez pas sur route ouverte.

N'utilisez pas le fendeur pour transporter des personnes/animaux ou des objets.

Déplacement avec chariot élévateur / tire-palette :

La machine doit être solidement arrimée sur la palette et sécurisée par des rubans d'acier puis protégée par du film plastique.

Pour la soulever de la palette, plusieurs personnes ou ressources techniques sont nécessaires.

Remarque : le centre de gravité de la fendeuse de bûches est très élevé - Risque de basculement !

Déplacement par grue

Ne jamais soulever le fendeur par le coin de fendage.

Ne jamais soulever le fendeur par la poignée.

Placez l'accessoire de levage (par exemple un crochet) dans l'œil de levage situé sur la partie supérieure de la colonne.

Transporter le fendeur

Lors du transport dans ou sur un véhicule, veillez à arrimer fermement le fendeur sans aucune partie dépassant à l'extérieur du véhicule, afin d'éviter un risque (ex. chute, dommages au véhicule ; ...).

4.7- Pression de travail

La pression maximale a été ajustée à l'usine et ne nécessite aucun réglage de la part de l'utilisateur.

Toute intervention non autorisée risque d'endommager la machine et d'entraîner un risque pour l'utilisateur. Toute intervention non autorisée sur la vis de réglage de la pression invalide la garantie.

V. UTILISATION

5.1- Usage destiné :

- Le produit est destiné pour un usage domestique (en intérieur ou sous abri).
- Le produit ne convient que pour un fonctionnement stationnaire (à l'arrêt). Il doit être installé sur une surface plate, nivelée et suffisamment solide pour supporter le poids de la machine et de la bûche.
- Le fendeur est une machine destinée à fendre du bois à brûler, où la bûche est brisée par la pression d'une plaque contre un coin fixe.

Seul le bois découpé convient pour le fendeur.

Le fendeur est destiné exclusivement à l'utilisation privée dans les domaines du bricolage et de l'entretien de la maison.

Les pièces métalliques (clous, fil, etc.) doivent impérativement être retirées du bois à fendre.

Ne pas utiliser l'outil à des fins non appropriées (p.ex. coupe des produits contenant des matières dangereuses ...), ou pour toute utilisation non décrite dans ce manuel.

Le fendeur est destiné à être utilisé par une seule personne.

Observez et respectez les normes de sécurité du travail nationales ou locales applicables aux machines liées à la prévention des accidents et aux consignes de sécurité.

La machine ne doit être utilisée et entretenue que par des personnes familiarisées avec celle-ci et informées des dangers qui y sont liés.

Toute modification non autorisée de la machine dégage le fabricant, le distributeur et / ou le revendeur de toute responsabilité pour les dommages ou les blessures qui en résultent.

La machine ne doit être utilisée et réparée qu'avec les accessoires et outils d'origine disponibles auprès du fabricant ou de votre revendeur local.

- N'utilisez pas ce produit pour des travaux auxquels il n'a pas été destiné et pour un usage non décrit dans le manuel.
- Tout autre emploi, différent de celui indiqué dans ces instructions est considéré comme inapproprié et peut provoquer des dommages à l'outil et présenter un sérieux danger pour l'utilisateur.
- Ne PAS utiliser ou monter sur l'outil des accessoires non recommandés par le fabricant.
- Ce produit n'est pas destiné à un usage artisanal, commercial, professionnel et/ou industriel.
- Ne pas utiliser pour des applications non mentionnées dans ce manuel d'instructions.
- La responsabilité du constructeur ou du vendeur ne saurait être engagée du fait d'une utilisation incorrecte ou non conforme de la machine.
- L'utilisateur / opérateur sera tenu seul responsable. Le fabricant n'assume aucune responsabilité en cas de dommage ou accident résultant.

5.2- Conditions d'utilisation

Ce fendeur est un produit pour utilisation domestique. Il doit être utilisé dans un lieu protégé contre l'humidité, la pluie et toute autre condition atmosphérique.

Il est conçu pour fonctionner sous des températures ambiantes comprises entre +5°C et 40°C et pour une installation à des altitudes inférieures à 1000m M.S.L (au-dessus du niveau de la mer).

L'humidité doit être inférieure à 50% à 40°C

Le fendeur peut être stocké ou transporté sous des températures ambiantes comprises entre -20°C et 55°C et un taux d'humidité de 80%.

Le fendeur est uniquement prévu pour un fonctionnement stationnaire.



Le fendeur doit uniquement être utilisé verticalement
(et JAMAIS à l'horizontale ou en position de transport)



ATTENTION ! Une réglementation nationale ou locale sur les nuisances sonores peut limiter l'utilisation de la machine à certaines heures ou certaines périodes.

Se renseigner auprès de votre mairie ou commune.

Recommandation : pour une bonne utilisation, après chaque période de travail respecter une période de repos (par exemple : faites une pause de 10minutes après une période de travail de 60minutes).

5.3- Avant d'utiliser le fendeur

⚠ Vérifiez le niveau d'huile et si besoin veillez à remplir le réservoir d'huile avant utilisation !

1. Familiarisez-vous avec les commandes de contrôles et l'utilisation du produit (voir illustrations).
2. La vis de purge (A) doit être desserrée légèrement de quelques tours jusqu'à ce que l'air puisse circuler.

La circulation d'air au niveau de la vis de purge doit être détectable pendant le fonctionnement du fendeur.



Le non-respect de cette action (desserrer la vis de purge) fera que l'air restera emprisonné dans le circuit hydraulique.

L'air étant comprimé puis décomprimé, une telle compression et décompression continue entraînera la rupture des joints du circuit hydraulique et endommagera de manière permanente le fendeur.

3. Avant de déplacer le fendeur, assurez-vous que la vis de purge est resserrée pour éviter toute fuite.

4. Organiser votre aire de travail

Minimiser les risques et efforts au travail en prévoyant votre travail.

Ayez vos bûches placées où elles peuvent être facilement atteintes.

Ayez un emplacement situé à proximité pour empiler le bois fendu ou pour le charger sur un camion ou tout autre porteur.

5. Préparez les bûches

Le fendeur peut contenir des bûches jusqu'à 106cm de long et de Ø7à40cm.

Lorsque vous coupez des bûches d'un large diamètre, ne pas couper de bûches supérieures à 100 cm de long.

6. L'application d'une mince couche de graisse sur les surfaces de la poutre avant opération rallonge la longévité de la poutre.

7. Placement du câble d'alimentation.

Placer le câble d'alimentation entre la prise murale et le fendeur de telle sorte qu'il ne provoque pas d'accidents (ex. chute...) ou que le câble ne soit pas endommagé pendant la session de travail.

Protégez le câble d'alimentation contre les chocs, la traction ou des matériaux corrosifs.

8. Purger l'air.

Dévisser le bouchon du réservoir d'huile de quelques tours chaque fois que vous utilisez le fendeur.

Resserrez le bouchon quand vous avez fini votre session de travail.

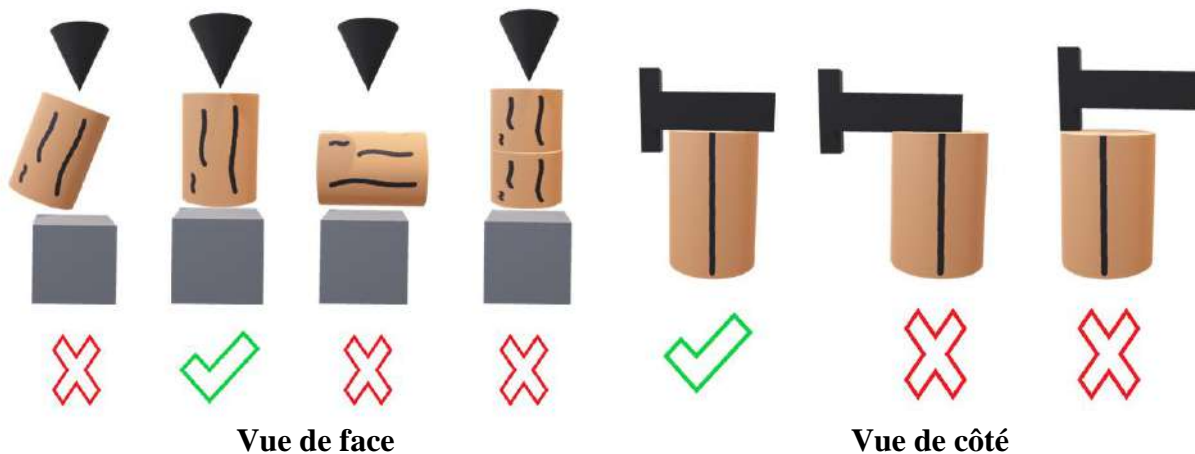
9. Lorsque vous travaillez par basses températures (par ex. inférieures à 5°C), faites tourner le fendeur à vide pendant 5~10 minutes pour préchauffer l'huile hydraulique.

10. Rappel : Le fendeur de bûche doit être uniquement actionné par une seule personne.

5.4- Placer la bûche sur le fendeur

Préparez le bois à fendre en le coupant aux dimensions maximales et veillez à ce que le bois soit découpé en ligne droite.

Positionnez le bois sur le fendeur de manière à ne pas vous mettre en danger (risque de trébuchement).



Chargement de la bûche manuellement (pour les petites bûches)

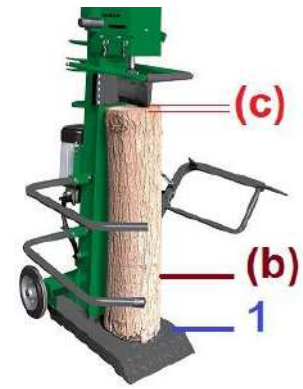
Placez la bûche à la verticale et à plat sur la table (1).

Assurez-vous que le coin et la table de support touchent la bûche de part et d'autre.

N'essayez jamais de fendre une bûche en biais.

Ne jamais fendre horizontalement ou en travers.

La distance (c) entre le coin et la bûche doit être de 5 cm à 10 cm (min / max).



Chargement de la bûche avec le dispositif de levage (pour les bûches de grande taille ou lourdes)

Desserrez les crochets de retenue du dispositif de levage afin que la bras de levage puisse se déplacer librement.

Abaissez le coin jusqu'à ce que le bras de levage repose complètement sur le sol.

Faites rouler la bûche sur le bras de levage (la bûche doit être dans la zone située entre les deux dents).

Appuyez sur le dispositif de retour ou soulevez les deux poignées de commande vers le haut et

laissez le coin remonter. (ATTENTION ! Ne restez PAS et ne laissez personne rester dans la zone de travail du bras de levage ! Risque de blessure !)

Lorsque le coin remonte, la chaîne entraîne le bras de levage et soulève la bûche.

Tenez la bûche pour vous assurer qu'elle ne sorte pas du bras de levage.

Une fois que la bûche est debout, ajustez-la en position de fendage.

Fendre la bûche, retirez le bois fendu et vous pourrez ainsi rabaisser le bras de levage pour charger une nouvelle bûche.

REMARQUE concernant le bras de levage

Lorsque le bras de levage n'est pas utilisé, il fait office de deuxième bras de protection latéral.

À cette fin, le bras de levage doit être relevé jusqu'à ce que la barre latérale (c) s'enclenche dans le crochet de retenue (g).

Position de transport du dispositif de levage :

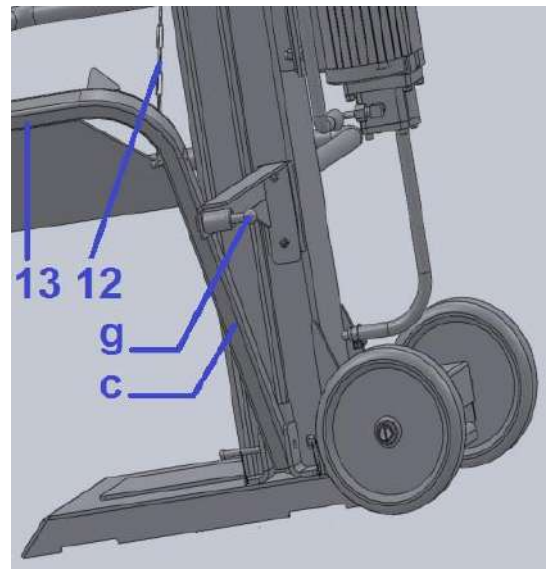
Remonter le bras de levage manuellement jusqu'à ce que la barre latérale (c) s'enclenche dans le crochet de retenue (g).

12- Chaîne

13- Dispositif de levage

c- Barre latérale du bras de lavage

g- Crochet de retenue



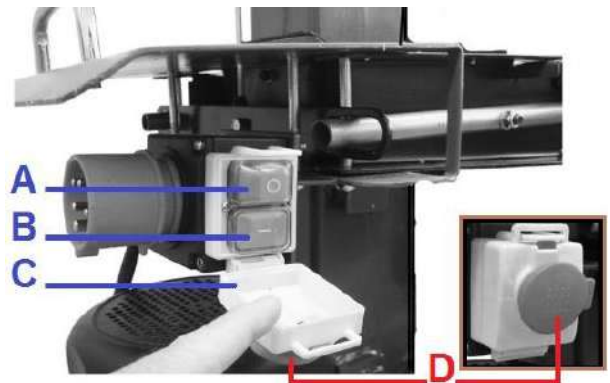
5.5- Mise en service (marche/arrêt)

Ouvrez le capuchon de protection (C)

Mise en marche (I) : Appuyez sur le bouton vert (B).

Arrêt (O) : Appuyez sur le bouton rouge (A).

Lorsque le capuchon de protection (C) est fermé, appuyez sur le bouton d'arrêt d'urgence (D) en cas d'urgence.



⚠ Ne jamais utiliser un appareil dont l'interrupteur de commande ne fonctionne pas correctement. Faire réparer ou remplacer immédiatement un interrupteur de commande endommagé par du personnel qualifié, afin d'éviter tout danger.

⚠ En cas de panne de courant

L'équipement s'éteindra automatiquement en cas de panne de courant, de retrait accidentel de la fiche ou de déclenchement d'un fusible. Appuyez sur le bouton vert (B) pour redémarrer la machine.

5.6- Fendre le bois

Exploitation à deux mains

1. Appuyez sur le bouton vert (I)

Attendez quelques secondes jusqu'à ce que le moteur atteigne sa vitesse finale et que la pression soit générée dans la pompe hydraulique.

2. Abaissez simultanément les deux leviers de commande. Le fendeur s'actionne et fend la bûche.

3. Relâchez les deux poignées de commande et le fendeur retourne à sa position initiale.

4. Remarques :

- Ne pas relâcher les poignées de commande tant que le fendeur n'a pas terminé sa course et que la bûche n'est pas fendue.

- Le fendeur s'immobilise dès que vous relâchez une poignée de commande.

5.7- Fin de travail

A l'issue de votre travail :

- Amenez le fendeur en position inférieure (état rétracté).
- Relâchez une poignée de commande.
- Débranchez l'appareil et retirez la fiche de la prise secteur.
- Resserrez à fond la vis de purge
- Observez les instructions d'entretien et de maintenance.

5.8- Conseils :

Laissez tourner le fendeur de bûches durant au moins 5~10 minutes à vide en cas de températures inférieures à -5°C afin que l'huile puisse chauffer

⚠ Ne jamais forcer le fendeur plus de 5s en maintenant la pression pour essayer de fendre une bûche excessivement dure ! Après ce laps de temps, l'huile sous pression risque de surchauffer et risque d'endommager la machine. Pour ce type de bois dur, tourner la bûche de 90° pour voir si elle peut être fendue dans une position différente. Si la bûche ne peut être fendue, cela indique que sa dureté dépasse la capacité de la machine et qu'elle doit être retirée pour éviter d'endommager le fendeur.

N'essayez pas de fendre des bûches vertes.

Des bûches sèches et vieilles se fendent bien mieux et ne se coincent pas autant que le bois jeune.

Ne jamais fendre de troncs/bûches contenant des clous, fil ou autres objets.

Ne fendre que des morceaux de bois dont la longueur est inférieure ou égale à la longueur maximale admise (voir caractéristiques).

Placer et fendre la bûche dans le sens du grain du bois.

Ne placez pas la bûche en biais ou dans le sens de la largeur pour la fendre. Cela est dangereux et risque d'endommager le fendeur.

Ne pas tenter de fendre deux bûches en même temps. L'une d'entre elle peut être projetée et venir vous heurter.

Ranger le bois au fur et à mesure qu'il est coupé. Ceci permet de conserver une aire de travail plus sûre, non encombrée et réduit le risque de chute ou d'endommager le câble d'alimentation.

Une accumulation de copeaux ou de morceaux de bois crée un environnement de travail dangereux.

Ne pas travailler dans un environnement encombré car vous risquez de glisser, trébucher ou tomber.

Veillez à ce que la zone de travail reste propre et ordonnée.

ATTENTION ! Ne vous rendez pas négligeant en présumant de votre connaissance de l'outil. NE vous laissez PAS tromper (au fil d'une utilisation répétée) par un sentiment d'aisance et de familiarité avec le produit, en négligeant le respect rigoureux des consignes de sécurité qui accompagnent l'outil.

Une utilisation incorrecte de l'outil ou un non-respect des consignes de sécurité indiquées dans ce manuel d'instructions peuvent causer des blessures graves. Rappelez-vous qu'une fraction de seconde de négligence suffit pour causer de graves dommages.

Restez vigilant concernant votre environnement et notamment pour tout danger éventuel que vous risquez de ne pas entendre pendant l'utilisation de l'outil.

VI. ENTRETIEN ET ENTREPOSAGE



AVANT TOUTE INTERVENTION SUR LE PRODUIT, DEBRANCHER LE PRODUIT DE SA SOURCE D'ALIMENTATION.

Rappel : veiller à conserver la machine en bon état de fonctionnement, pour cela effectuer un entretien régulier de la machine et après chaque utilisation et avant entreposage.

Tout manquement ou tout défaut de maintenance adéquate réduit la durée de vie de la machine et augmente le risque de pannes et d'accidents.

Afin de préserver le système de sécurité, pendant toute la durée de vie de la machine, il est important d'effectuer un entretien et une maintenance adéquate, de **NE PAS** utiliser des pièces de rechange non-conformes, ou de procéder soi-même au démontage de la machine ou de modifier les éléments de sécurité.

⚠ Porter des gants de protection afin d'éviter de se blesser les mains.

⚠ Observer les points suivants afin de ne pas entraver le bon fonctionnement du fendeur :

- Nettoyez soigneusement la machine après chaque utilisation.
- Eliminez les résidus de résine.
- Lubrifiez régulièrement la tige du piston à l'aide d'huile pulvérisée.
- Contrôlez le niveau d'huile, respectivement remplacez l'huile (voir 6).

6.1- Libérer une bûche coincée

Il peut arriver que la bûche reste coincée durant le fendage.

1. Débranchez l'appareil et retirez la fiche de la prise au secteur.
2. N'enlevez pas les bûches coincées avec les mains !
3. Tenter de bouger la bûche coincée avec précaution à l'aide d'une barre à mines afin de la décoincer.

- Ne pas endommager la colonne et le coin de fendage.
- Ne jamais tenter de libérer le tronc coincé en se servant d'un marteau.
- Ne tentez jamais de libérer le tronc coincé avec une scie.
- Ne demandez pas d'aide à une seconde personne.



6.2- Contrôle et Changement de l'huile

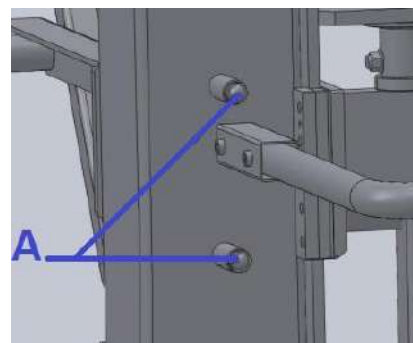
a) Contrôle du niveau d'huile

1. La machine doit être sur une surface plane nivelée avec la colonne de fendage (cylindre) dans son état rétracté.
2. Le niveau d'huile peut être vérifié à travers les deux fenêtres (A).

- Lorsque l'huile est visible sur à travers la fenêtre supérieure, le niveau d'huile est suffisant.

- Lorsque l'huile est visible uniquement à travers la fenêtre inférieure, le niveau d'huile est insuffisant.

Dans ce cas, refaire le plein d'huile.



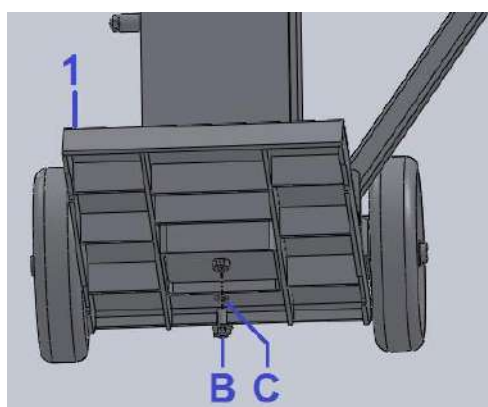
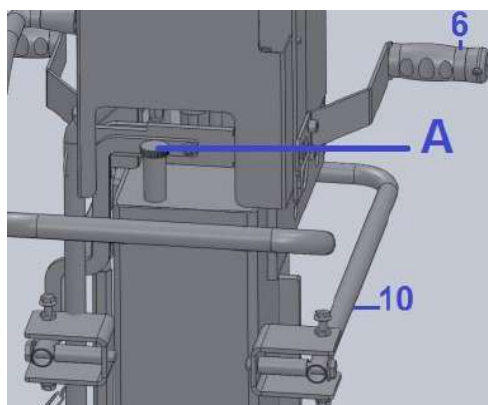
b) Quand faire la vidange ?

Faire la première vidange après 50 heures de service ; puis vidanger toutes les 100 heures ou une fois par an.

c) Vidange

ATTENTION ! Assurez-vous que toutes les pièces mobiles sont arrêtées et que le fendeur est débranché de la source d'alimentation.

1. La colonne de fendage doit se trouver en position rétractée.
 2. Retirez le bouchon (A).
 3. Placez un récipient pouvant contenir 10 litres sous le fendeur.
 4. Dévissez le bouchon d'écoulement (B) et ôtez le joint (C) situé sous la base (1) du fendeur pour que l'huile puisse s'écouler.
 5. Laissez l'huile s'écouler
 6. Une fois le réservoir vidé, remettez le joint (C) et revissez le bouchon (B).
 7. Versez l'huile hydraulique de rechange (env. 9L) à l'aide d'un entonnoir propre.
 8. Contrôlez le niveau d'huile à travers la fenêtre supérieure.
 9. Si le niveau d'huile est suffisant, alors
 10. Revissez le bouchon (A).
 11. Vérifier régulièrement le niveau d'huile pour s'assurer qu'il est entre les 2 repères de la jauge.
- En cas de niveau d'huile bas, refaire le plein d'huile.



Remarques :

1- Vérifier régulièrement le niveau d'huile à travers les deux fenêtres.

Un niveau d'huile bas peut endommager la pompe.

2- L'huile doit être complètement vidangée une fois par an.

3- Avant de procéder à la vidange, assurez-vous que toutes les pièces mobiles soient arrêtées et que le fendeur est débranché.

4- Assurez-vous que de la poussière ou saleté n'entre pas dans le réservoir.

5- Après un changement d'huile, faire fonctionner le fendeur à vide quelques minutes avant utilisation.

6- Éliminez l'huile usée conformément à la réglementation en vigueur (point de collecte d'huile usée sur place). Il est interdit de vidanger les huiles usées dans l'environnement (ex. le sol, le caniveau, ...) ou de les mélanger aux déchets ménagers.

- Huile recommandée

Les huiles suivantes ou équivalentes sont recommandées pour le circuit hydraulique du fendeur : Aral Vitam GF22, BP Energol HLP-HM 22, Mobil DTE 11, SHELL Tellus 22

Ne pas utiliser d'autres types d'huile ! L'utilisation de tout autre type d'huile affectera négativement le fonctionnement du cylindre hydraulique.

- Système hydraulique

Le système hydraulique est un système fermé avec réservoir d'huile, pompe à huile et vanne de régulation.

Ne pas altérer ni modifier le système installé en usine.

Vérifiez le niveau d'huile régulièrement.

Un niveau d'huile trop bas risque d'endommager la pompe à huile.

Vérifiez régulièrement si les raccords hydrauliques et les raccords à vis ne présentent pas de fuites.

Serrez-les si nécessaire.

6.3- Affûtage du coin

Le coin est une pièce d'usure qui doit être affûtée ou remplacée par une nouvelle, si nécessaire. Après un certain temps d'utilisation du fendeur ou lorsque nécessaire, affûter le coin du fendeur avec une lime fine et éliminer toutes parties émoussées ou abîmées le long de l'arête de coupe.

6.4- Problèmes

PROBLEME	CAUSE POSSIBLE	SOLUTION
Ne fend pas les bûches	<ul style="list-style-type: none"> - La bûche n'est pas correctement positionnée. - La taille de la bûche ou sa dureté dépasse la capacité de la machine. - Le coin est émoussé - Il y a fuite d'huile - Des réglages non autorisés ont été effectués - Câble d'alimentation incorrect (par ex. plus de 10m de long ou section trop faible) 	<ul style="list-style-type: none"> - Reportez-vous à la section concernant la mise en place des bûches sur la poutre. - Réduire la taille de la bûche avant de la fendre - Reportez-vous à la section « Affûtage du coin » - Localisez la fuite. Contactez votre revendeur - Contacter votre revendeur. - Employer un câble approprié.
Le vérin avance par saccades, fait du bruit et vibre	Il n'y a pas suffisamment d'huile hydraulique dans le réservoir et trop d'air dans le système hydraulique.	<ul style="list-style-type: none"> Vérifiez le niveau d'huile et remplissez le réservoir au besoin Graisser la colonne ou le vérin.
De l'huile s'échappe de la tige du vérin ou d'un autre point	<ul style="list-style-type: none"> - De l'air est emprisonné dans le système hydraulique pendant le fonctionnement. - La vis de purge n'a pas été serrée avant de déplacer le fendeur. - Le boulon de vidange d'huile n'est pas correctement serré. - La vanne de commande hydraulique et/ou le(s) joint(s) sont usés. 	<ul style="list-style-type: none"> - Desserrez la vis de purge de 3 ou 4 tours avant d'utiliser le fendeur. - Serrez la vis de purge avant de déplacer le fendeur - Serrez le boulon de vidange d'huile. - Contactez votre revendeur.
Le moteur ne démarre pas.	<ul style="list-style-type: none"> - Pas de courant dans la prise. - Prolongateur défectueux - Interrupteur ou capacité défectueux 	<ul style="list-style-type: none"> - Vérifier le fusible - Débrancher, vérifier et remplacer. - Faites vérifier par un électricien.
Le fendeur ne fonctionne pas alors que le moteur tourne	<ul style="list-style-type: none"> - La soupape n'est pas ouverte due à un assemblage défectueux - Leviers de commande ou Connexions tordus - Niveau d'huile bas 	<ul style="list-style-type: none"> - Vérifier et resserrer les pièces. - Faire réparer les pièces tordues - Vérifier le niveau d'huile et refaire le plein si nécessaire.

6.5- Entretien

- Nettoyez soigneusement la machine après chaque utilisation !
- Protection des bras de commande : le dispositif de serrage et de commande combiné doit rester lisse. Lubrifiez de temps en temps avec quelques gouttes d'huile.
- Pièces en mouvement : maintenez les guides du coin propres. Lubrifiez les glissières avec de l'huile pulvérisée ou de la graisse lubrifiante.
- Coin : le coin doit être légèrement lubrifié avant utilisation. Cette procédure doit être répétée toutes les 5 heures d'utilisation. Appliquez légèrement de la graisse ou de l'huile de pulvérisation sur les bords et les surfaces latérales. Le coin ne doit pas être à sec. Gardez le coin propre et éliminez tout résidu de résine de bois après utilisation.
- Boîtier : nettoyez les pièces de la machine (boîtier, capots, leviers de commande) avec un chiffon doux et sec ou légèrement imbibez de détergent neutre. N'utilisez PAS de solvants, tels que de l'alcool ou de l'essence, car ils pourraient endommager les surfaces.

6.6- Entreposage

- Conserver le produit, le mode d'emploi et les accessoires dans l'emballage d'origine.
- Il est recommandé de ranger l'outil dans un local sec, de le placer hors de portée des enfants, soit en hauteur soit sous clef.
- Bien recouvrir le fendeur s'il est stocké sous abri ou dans des pièces mal protégées.
- Protéger particulièrement le moteur et l'interrupteur contre l'eau et l'humidité.
- Ne rien entreposer au-dessus ou sur le fendeur.

6.7- Mise au rebut

- En fin de vie, ne pas jeter le produit avec les ordures ménagères ou dans l'environnement. Apporter le produit à une déchetterie ou à un centre de collecte des déchets des équipements électriques et électroniques, ou une déchetterie ou renseignez-vous auprès de votre commune.
- Effectuer la mise au rebut du produit, des accessoires et de l'emballage conformément aux réglementations locales relatives à la protection de l'environnement.

*Nos conditions de garantie sont disponibles auprès de notre STAV et sur notre site internet.
Pour toute demande de réparation sous garantie, merci de vous adresser auprès de votre revendeur ou contacter notre STAV qui vous indiquera la marche à suivre.
Pour toute demande de pièces et/ou accessoires, il est possible de demander à notre STAV la vue éclatée du produit en indiquant notre référence et le numéro de série ou numéro de lot figurant sur la plaque signalétique.*

Coordonnées du STAV : Service Technique et Après-Vente ;
Ribimex, 56 Route de Paris, F-77340 Pontault-Combault ;
Tél : 08 92 35 05 77 (0,34€/min ; en France) ; email : sav@ribimex.fr
Site internet : www.ribimex.com

EN – Original instructions

I. Parts List

II. Characteristics

III. Safety instructions

IV. Getting Started

V. Operation

VI. Maintenance and Storage

I. PARTS LIST

See Fig.1

II. CHARACTERISTICS See table 1

III. SAFETY INSTRUCTIONS



WARNING Read all safety warnings and all instructions.

Failure to follow the warnings and instructions may result in electric shock, fire and/or serious injury.

Before using this product, carefully read this manual and familiarise yourself with its content and understand all safety instructions.

Do not operate or service the product unless you clearly understand this manual.

Always follow the safety instructions to minimize risk of damage to property, and to minimize any risk of damages and injuries to yourself and other persons and/or animals.





Save all warnings and instructions for future reference.



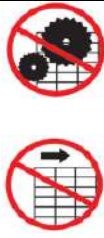

Keep the manual with the product or in a safe place, so that you can read it whenever you have a question about its use or servicing.










Please give the safety instructions booklet to any person likely to work with the machine. Transfer the user manual to any person when you loan or sale the product.

3.1- Symbols (Explanation of symbols appearing on the tool, if applicable)

	Caution! Risk of injury and/or damage and/or deterioration of product in case of non-compliance to safety requirements.
	Understand your log splitter Read the instructions manual. Read and understand the manual and labels affixed to the log splitter. Learn its application and limitations as well as the specific potential hazards peculiar to it. Make sure all users read the instructions. Operators need to receive necessary training and instruction before operating the product. Never permit a person without training or proper instruction to operate this machine. Keep this manual handy for future reference

	<p>Wear protective equipment</p> <ul style="list-style-type: none"> - Wear eye protection! Protect your eyes and face Any log splitter may throw foreign objects into the air. Flying debris can cause permanent eye damage or face & head injury. Always wear protective face shield or safety goggles and helmet. Note: everyday eyeglasses have only impact resistant lenses. They are not safety glasses. - Wear hearing protection! Wear ear protective equipment against noise generated by the machine. - Wear protective gloves! - Wear safety footwear! <p>Protective electrically non-conductive gloves and non-skid footwear / protective boots are recommended when working. Wear protective boots to protect your feet against potential falling logs. Wear protective gloves to protect hands against wood debris and splits.</p>
	<p>No trespassing</p> <p>Only the operator may stand within the operating range of the machine. Keep non-involved persons, as well as domestic and farm animals, out of the hazard area (min. distance 5m)</p> <p>Keep visitors and children away</p> <p>Other people should keep at a safe distance from the work area (at least 5m), especially when the log splitter is under operation. Never ask another person to help you with freeing jammed log. No one under the age of 16 should be allowed to operate the log splitter. Any individual under the age of 18 should have the necessary training, skills to perform the functions properly and safely and should always be under the supervision of an adult responsible for its safety. Keep persons (esp. children) and animals away from product and working area. The log splitter must always be operated by one person only.</p>
	<p>Prevent fires</p> <p>No smoking in the working area! Do not smoke or have open flames when operating or refilling the oil tank. Never operate the log splitter near a flame or spark. Oil is flammable and can explode.</p>
	<p>Do NOT spill hydraulic oil on the floor.</p> <p>Protect the environment</p> <p>Take used oil to an authorized collection point or follow the legislation in the country where the log splitter is used. Do not discharge into drains, soil, water or in the environment. Do not mix it with other waste.</p>

	<p>Keep your work area tidy! Untidiness can lead to accidents. Avoid dangerous conditions. Always operate your log splitter on dry, solid, level ground. Never operate your log splitter on slippery, wet, muddy, or icy surfaces. The location you choose should be free from any tall grass, brush, or other interferences. There should be plenty of room for handling, and help the operator stay alert. To avoid tripping, do not leave tools, logs, or other components laying around the work area. Do not use it in areas where fumes from paint, solvents or flammable liquids pose a potential hazard. During operation, hold the log with log holding device (if possible).</p>
	<p>If you use a crane to lift and move the machine, put the lifting hook or gear around the casing. Never lift the machine by its handle or splitting wedge!</p>
	<p>Inspect your log splitter It is prohibited to remove or modify guards and safety mechanisms. Check your log splitter before turning it on. Keep guards in place and in working order. Do not disassemble or modify the protective devices or the log splitter. Form a habit of checking to see that keys and adjusting wrenches are removed from tool before turning it on. Replace damaged, missing or failed parts before using it. Make sure all nuts, bolts, screws, hydraulic fittings, hose clamps, etc. are securely tightened. Always check the oil level in the hydraulic oil tank. Never operate your log splitter when it is in need of repair or is in poor mechanical condition. Before starting work, hydraulic pipes and hoses shall be inspected and stopping devices shall be tested.</p>
	<p>Avoid injury from unexpected accident. Cutting and crushing hazard! Never touch dangerous parts when the splitting knife is moving. Always pay full attention to the movement of the splitting knife Danger! Keep clear of moving parts! Do not straddle or reach across the splitting area when operating the log splitter. Never pile logs to be split in a manner that will cause you to reach across the log splitter. Only use your hands to operate the control levers. Never use your foot, knee, a rope, or any other extension device. Always pay full attention to the movement of the wedge / log pusher ram. Never attempt to load your log splitter while the ram is in motion. Keep hands out of the way of all moving parts. Never try to split two logs on top of each other. One of them may fly up and hit you. Do not place any tool or any part of your body in the log splitter during operation.</p>

	<p>Disconnect power Attention! Disconnect product from power supply: before maintenance, cleaning, making adjustments or changing parts or any intervention on product; before opening motor cover; before moving or transporting product; or when not in use. Consult manual before servicing. Disconnect product from its main power source, if product, power cable, or extension cord is damaged or cut during operation. Unplug product by pulling the plug. Do not pull the cable.</p>
	<p>Before operation open the filling plug by two rotations. Before transport, close the filling plug.</p>
	<p>When transporting the machine, the cylinder MUST always be brought to the transport position.</p>
	<p>Do not expose to or use in weather conditions (ex.: storm, rain, snow ...), moisture. Do not use in damp or wet areas. The machine must NOT be sprayed with water (danger due to the presence of electric current). Do not operate the unit outdoors when it is raining.</p>
	<p>Warning! Electric shock hazard! This machine contains electrical equipment that can give rise to a risk of electric shock.</p>
	<p>Inspect your log Make sure there are no nails or foreign objects in logs to be split. Never attempt to split logs containing nails, wire or debris. The ends of the logs must be cut square. Always make sure that both ends of the log you are splitting are cut as square as possible. This will prevent the log from sliding out of position while under pressure. Branches must be cut of flush with the trunk.</p>
	<p>Protect your hands Keep hands out of moving parts. When the ram of the log splitter is in the return mode, keep your hands off the machine - the log splitter is designed to automatically stop when the cylinder is fully retracted. Keep your hands away from splits and cracks which open in the log. They may close suddenly and crush or amputate your hands. Do not remove jammed logs with your hands.</p>
	<p>Never leave tool running unattended Do not leave the machine unattended when it is running. Do not leave tool until machine has come to a complete stop and is unplugged.</p>
	<p>Protect the environment Do not dispose of this product with household rubbish. Dispose of this product in the nearest recycle centre. Please contact your local authority or local recycle centre for further information for its safe disposal.</p>

3.2- General safety information

1. Keep work area clean

Cluttered areas invite accidents and injuries.

2. Consider work area environment

Do not expose product to rain or to humidity.

Do not use product in damp or wet locations, during weather conditions.

Keep work area well lit (natural light or sufficient artificial lighting) and ventilated.

3. Guard against electric shock

Check that the electric circuit is adequately protected and that it corresponds with the power, voltage and frequency of the motor.

Check that there is a ground connection, and a regulation differential switch upstream.

Ground the log splitter.

Avoid body contact with earthed or grounded surfaces (e.g. pipes, radiators, ranges, refrigerator...).

Never open the pushbutton box on the motor / the switch / plug box. Should this be necessary, contact a qualified electrician.

Make sure your fingers do not touch the plug's metal prongs when plugging or unplugging the log splitter.

Disconnect power cable if product or cable is damaged during operation. Unplug product by pulling the plug. Do not pull the cable.

4. Keep children away

Do not let bystanders touch the tool or its power cable or extension cord.

All bystanders (esp. children) should be kept away from tool and work area.

Keep the product away from children or from their environment. Never allow children to operate the product. Children should be supervised to ensure that they do not play with the product.

The use of this product by children is forbidden.

Only well-instructed adults should operate the product. This product is not intended for use by persons (including children) with reduced physical, sensory or mental capabilities, or lack of experience and knowledge, unless they have been given supervision or instruction concerning use of the product by a person responsible for their safety.

5. Store idle product

When not in use, product should be stored in a dry and locked up place, out of reach of children.

6. Do not force the product

It will do the job better and safer at the rate speed for which it is intended.

Do not use the product for purposes other than those for which it is intended. The product will do a better and safer job if it is used only for the purposes it was designed for.

Do not, under any circumstances, alter your log splitter. This equipment was designed and engineered to be used in accordance with the operating instructions. Altering the equipment or using the equipment in such a way as to circumvent its design capabilities and capacities, could result in serious or fatal injury.

Never try to split logs larger than those indicated in the specifications table. This could be dangerous and may damage the machine.

7. Use the right product

Do not force small products or attachments to do the job of heavy duty tools.

8. Dress properly



Do not wear loose clothing, gloves, neckties or jewellery; as they can be caught in moving parts.

Wear protective hair covering to contain long hair.

9. Use protective equipment

Wear protective equipment appropriate to working conditions and work environment

Wear protective helmet, safety goggles, ear muffers, face or dust mask or breathing mask with proper filter, rubber gloves and non-skid footwear to reduce the risk of personal injury during products use or manipulation.

10. Do not overreach

Keep proper footing and balance at all times.

Floor must not be slippery.

Never stand on log or log splitter. Serious injury could occur if the tool is tipped or if the cutting tool is unintentionally contacted.

Do not store anything above or near the log splitter where anyone might stand on the tool to reach them.

11. Maintain product with care

Keep product clean for better and safer performance.

Follow instructions for lubrication and changing accessories.

Keep handles dry, clean and free from oil and grease

12. Disconnect (switch off) product when not in use, before servicing and when changing accessories.

13. Remove adjusting keys and wrenches

Form the habit of checking to see that keys and adjusting wrenches are removed from the product before starting it.

14. Avoid unintentional starting

Ensure switch is off before starting.

15. Stay alert

Watch what you are doing. Use common sense.



Never operate this machine or any other power equipment if you are tired, ill, or under the influence of alcohol, drugs, or any other substance that could affect your ability of judgment to use it properly.

16. Check damaged parts

Before further use or reuse of the product, it should be carefully checked to determine that it will operate properly and perform its intended function.

Check for alignment of moving parts, free running of moving parts, breakage of parts, mounting and any other conditions that may affect its operation

17. Do not abuse the power cable

Never carry the tool by the cable or yank it to disconnect it from the socket.

Keep the cable away from heat, oil and sharp edges.

Inspect tool cable periodically and if damaged have it repaired by an authorized service facility.

18. Use of extension leads

Do NOT use cable reels.

When tool is used with extension cord, ensure that extension cord withstands tool ratings.

If used outdoors, use only extension cords intended for outdoor use. Fully extend the extension cord.

Improper use of extension cords may cause inefficient operation of the log splitter which can result in overheating. Be sure the extension cord is no longer than 10m and its section is no less than 2.5mm² to allow sufficient current flow to the motor. Avoid use of free and inadequately insulated connections.

Connections must be made with protected material suitable for outdoor use.

Inspect extension cords periodically and replace, if damaged.

19. Defective switches or other part that is damaged should be properly repaired or replaced by an authorized service centre. Do not use the product if the switch does not turn it on and off.

20. Warning

The use of any accessory or attachment, other than those recommended in this instruction manual, may present a risk of injury to persons or animals and may cause damages.

The user and/or operator are responsible for any damages or injury caused to properties and/or persons.

21. Have your product repaired by qualified personnel

Unless otherwise indicated in this instruction manual, repairs or replacement of any damaged part in an authorised service centre is recommended. This product is in accordance with the relevant safety requirements. Repairs should only be carried out by qualified persons using original spare parts, otherwise this may result in considerable danger to the user.

22. Remarks:

The safety precautions and instructions given in this manual are unable to cover in detail all the conditions and situations that may arise.

The operator and/or user must use common sense and caution when operating the product especially for any matters that are not referred in the above

23. Note: For specific maintenance and safety information about this product, consult the user's manual provided with it. If it has been lost or misplaced, contact your local retailer for a replacement.

24. Important: The information contained in this instructions manual describes components available at the time of publication. We reserve the right to make changes without prior notice and without obligation to make alterations to components previously manufactured.

The procedures described in this manual are intended to help you get the most from your machine as well as to protect you and others from harm. These procedures are guidelines for safe operation under most conditions and are not intended to replace any safety rules and/or laws that may be in force in your country / area.

25. Residual risks

Even when the tool is used as prescribed it is not possible to eliminate all residual risk factors.

The following hazards may arise in connection with the tool's construction and design.

Residual risks may be reduced when the user carefully follows the "safety instructions" and the use of the product "in accordance with its intended purpose" as well as all instructions stated in this manual.

Awareness and caution reduce risk of injury and damage.

- Ignoring or omitting to follow the safety precautions may result in injury or damage.
- The log splitter may cause injury to hands or fingers whenever the user is careless, does not follow the safety instructions or when he uses the machine for other purposes.
- Electric shock hazard when using non-compliant power cords or extension cords.
- Contact with energized parts of opened electrical components.
- Spilled hydraulic oil may pose a risk of slipping for the operator and fire to wood debris.

It is therefore possible that non apparent residual risks may persist although all protective measures have been taken.

26. Electrical connection - Safety

- The supply line must be in accordance with IEC60245 (H07 RN-F) fitted with conductors having a cross section of at least 2.5 mm² and a maximum length of 10m.
- Never use power lines or extension cords over 10m long. Longer supply lines cause a voltage drop. The motor does not reach its maximum performance resulting in operation of the machine being restricted.
- When installing the supply line, ensure that it is neither trapped nor compressed, or bent and that the connector is not subject to moisture or falls in any liquid.
- Do not use the cable for purposes for which it is not intended. Protect the cable against heat, oil and sharp edges. Do not pull the cable to remove the plug from the socket.
- Check extension cable regularly and replace it as soon as you notice any damage.
- Never use a defective supply cable / extension cord.
- Use only extension cords approved for outdoors use, if necessary.
- Never use provisional electrical connections.
- Do not short-circuit safety equipment and never switch them off.
 - All electrical connections or repairs on electrical parts of the machine must be carried out by a certified electrician or an authorised service centre. Local regulations, particularly regarding protective measures must be observed.
 - Repairs to other parts of the machine must be performed by the manufacturer or an authorised service centre.
 - Only use original spare parts or accessories. The use of other parts and other accessories may cause risk of injury to the user and releases the manufacturer's liability for any damage incurred.

3.3- Safety instructions specific to log splitters

- Wear suitable clothing and personal protective equipment (PPE): suitable personal protective equipment including safety footwear, close fitting clothing and suitable work gloves, eye protection and hearing protection.
 - Should you be unfamiliar with the proper use of the machine, we recommend you receive the appropriate training and instruction, (if deemed necessary, follow a practical course for operating, servicing and maintaining the machine safely).
 - The splitting operation of the machine is designed to be activated by one person only. When the possibility of additional operators could be working near the machine (e.g. for loading and unloading), remember that **only one operator** should activate the splitting operations.
 - The machine **shall not** be used by children;
 - Perform tests of the machine's safety devices prior to use.
 - Before starting work, inspect hydraulic pipes and hoses.
 - Before starting work inspect and test stopping devices.
 - Select and prepare a suitable working area free from obstructions and keep the working area free from obstructions (for ex. e.g. logs, split wood ...).
- Cut wood and wood chips create a dangerous work area. There is a risk of tripping, slipping or falling. Therefore, keep your work area clean and tidy.
- Stop the machine and disconnect it from the power source before cleaning or making adjustments;
 - Do not leave the machine unattended when running.
 - Beware of hazards arising from characteristics of wood when being split (e.g. knots, logs of irregular shape, etc.) causing projectiles, jamming, crushing, etc.
 - Do not reach into the splitting zone
- Never put your hands on the moving parts when the machine is switched on!
Never use your hands to clear or remove a jammed log!
- Electrically driven log splitters must use a portable residual current device (PRCD) if a residual current device (RCD) with a maximum residual current of 0,03A is not provided in the electrical system!
 - Use log holding device.

IV. GETTING STARTED

4.1- Unpacking

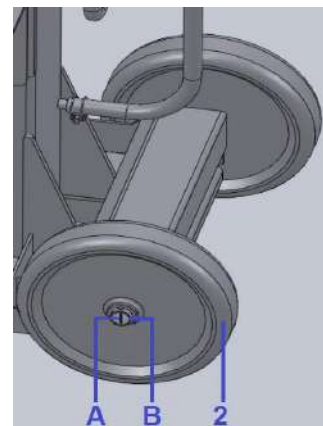
We recommend that at least 2 persons unpack the log splitter package
Remove product from its packaging.
Check that product and accessories are not damaged.

4.2- Assembly

For packing reasons, the machine is not completely assembled and therefore requires some assembly from the user.

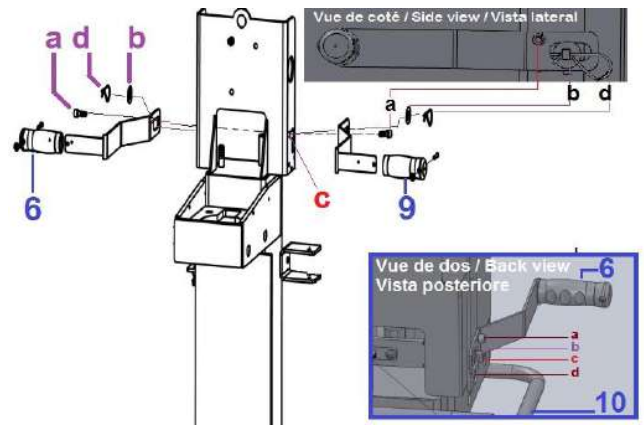
Wheels assembly

Insert wheel axle (B) through the holes on the oil tank.
Then, mount a wheel (2) on each side of the axle and secure with a cotter pin (A).
Slightly bend the cotter pin to prevent it from falling out.



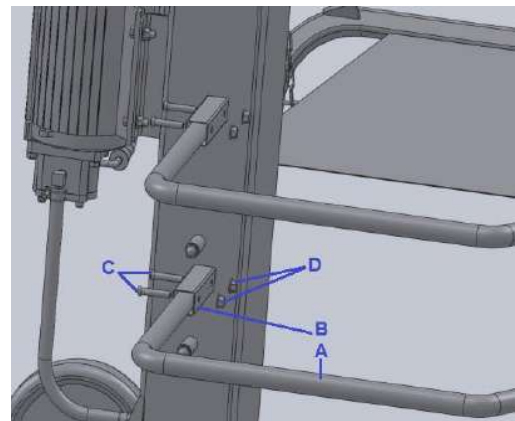
Control handles assembly

- Put LEFT handle (6) arm in its position: insert arm's orifice onto protruding stud (c) on side of main column.
- Lock with the washer (b) and cotter pin (d)
- Then fix with provided screw (a).
- Repeat above assembly steps to the RIGHT operating handle (9).
- Make sure to check & tighten screw after assembly.
- The side view below will allow you to visualize the position of the washer, cotter pin and of the screw.



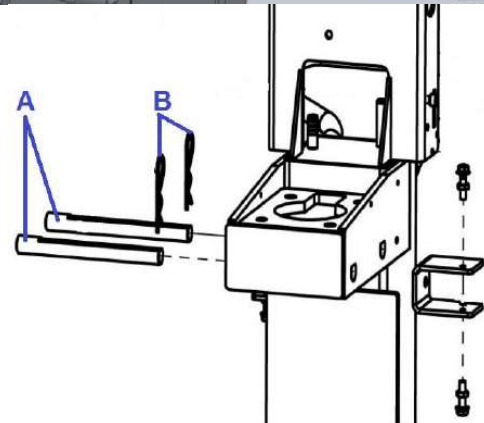
Side retaining arm assembly

- Put LEFT bottom arm in its position: insert arm's tube (A) into the holding bracket (B).
- Insert 2 bolts (C) and fix it on the other side with 2 nuts (D).
- Repeat above assembly steps to mount LEFT upper arm.
- Make sure to tighten all nuts and bolts after retaining arm assembly.



Retaining shaft assembly

- For packing reasons, the cylinder is descended in the lowest position.
After completing the assembly, bring the log splitter to its working position.
To do so, start the engine, raise the cylinder to its working position.
Press the two operation handles (6 & 9) downwards until the cylinder raises to the top of the machine, then insert two shafts (A) into the holes of the machine, and lock with two R-pins (B) to secure the cylinder on the machine.

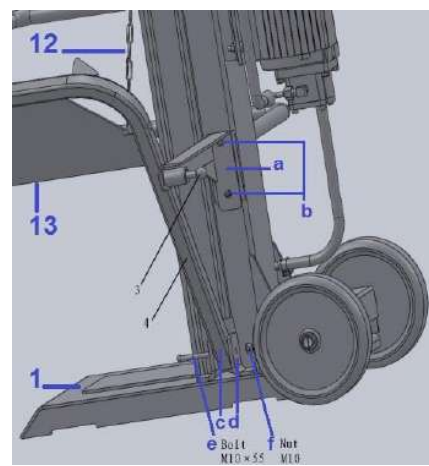


Lifting device assembly

Assemble bracket (a) with 2 hexagonal bolts M10*25 (b) and secure with 2 hexagonal nuts M10.

Position tube (c) in holder (d) and insert hexagonal bolt M10*55 (e) then fix with M10 nut (f).

Finally connect the chain to the stud on lifting device arm and on wedge sliding assembly.



4.3- Set up and preparation for operation

- Check that the machine is completely and correctly assembled according to local regulations.

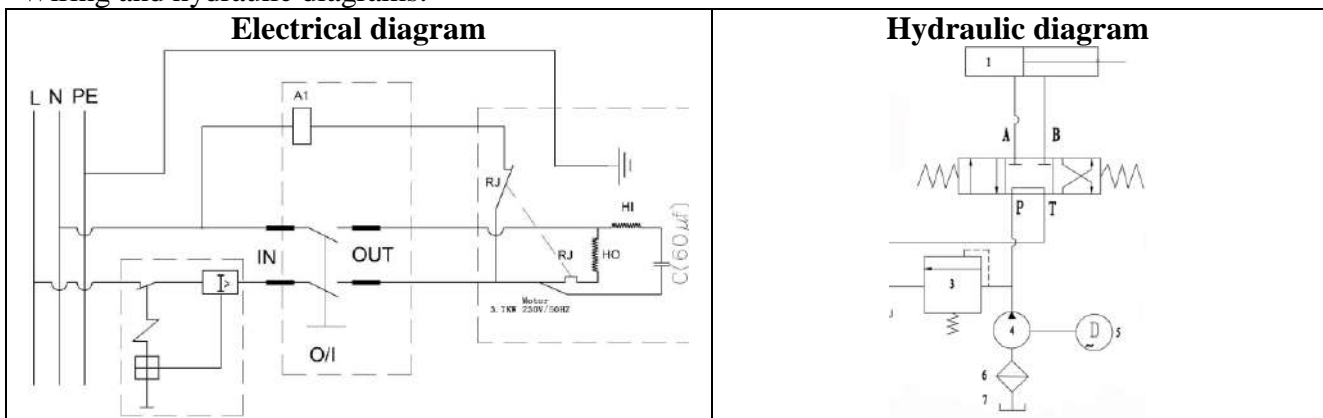
- Make sure that no parts are missing. If one (or more) part(s) is (are) missing, do NOT use the splitter. Contact your local dealer to obtain the missing parts and make sure to correctly assemble them before using the machine. Failure to do so may result in serious injury.
- Before using the machine, make sure each time that
 - there are no faulty connections (tears, cuts, etc.)
 - there is no damage to the machine
 - all screws are tight
 - check the hydraulic system for any possible leaks, refill oil if necessary
- Ensure that the working area meets the following conditions:
 - Flat levelled surface and strong enough to support the weight of the machine.
 - no danger of slipping
 - free of obstacles
 - sufficiently well lit
- Do not operate the machine in the direct vicinity of gas or petrol pipes or containers, or any other easily inflammable or explosive materials.
- Proceed to following functional test prior to each use:
 - Check oil level before each use!

Action	Result
Press both handles down	The splitting knife (wedge) goes down to approx. 18cm above the table base.
Press return bracket downwards or both handles upwards	The splitting knife (wedge) moves to the upper position.
Release the two handles	The splitting knife (wedge) remains in the selected position.

4.4- Electrical requirements

With a 230V~ 50Hz motor, the log splitter should be connected to standard 230V±10% (50Hz±1Hz). The mains connection should be fused for a maximum of 16A. The electrical supply must be fitted with protection devices of under-voltage, over-voltage, and over-current as well as a residual current device (RCD), which maximum residual current rated at 0.03A. Electrical connection rubber cables must comply with EN60245 which are always marked with H07RN, and with cross section greater than 2.5mm².

Wiring and hydraulic diagrams:



4.5- Bleed the air

Always open the air bleed valve before starting operating the log splitter.

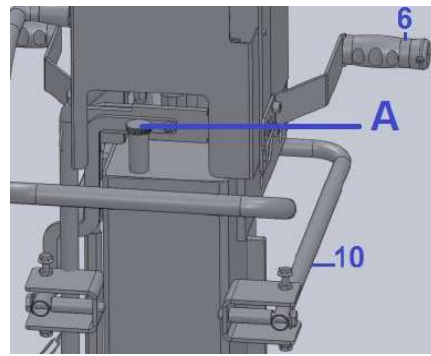
Loosen the cap (A) by a few turns, so that air can escape from the oil tank.

Always leave the cap opened during operation.

Tighten the cap (A) after finishing operation.

Close the cap before moving the machine otherwise oil may leak.

Note: if the hydraulic system is not vented, the trapped air will damage the seals and thus the log splitter.



4.6- Moving the Log Splitter

- ⚠ Before moving or transporting the log splitter, unplug it from the mains power supply.
- ⚠ Make sure the oil cap (A) is securely tightened.
- ⚠ Make sure the oil drain screw is securely tightened.
- ⚠ Make sure the cylinder is brought downwards to transport position.

By hand

WARNING: The log splitter is very heavy, do NOT move by hand if you are not physically strong enough, as machine falling, or tipping over may cause considerable damage and severe injury!!

The log splitter is equipped with 2 wheels for minor moving.

To move the log splitter to the work area, grip the handle and slightly incline the log splitter backwards until it tilts onto the wheels and thus can be moved.

The wheels are not intended to transport or tow the log splitter over long distance.

Do not tow on open road.

Do not use the log splitter to transport persons/animals or objects.

Moving with forklift truck / lifting carts:

The machine should be securely mounted on a pallet secured with steel tapes and protected by a plastic film.

To lift it off the pallet, several persons or technical resources are required.

Note: The centre of gravity of the log splitter is high – risk of tipping over!

By crane

Never lift the log splitter by the splitting knife (wedge).

Never lift the log splitter by the handle.

Put the lifting gear (e.g. hook) on the lifting eye located on the upper part of the machine column.

Transporting the log splitter

When transporting in a vehicle, make sure to firmly secure the machine with no parts protruding outside the vehicle to avoid a danger (e.g. fall, injury, damage; ...)

4.7- Maximum pressure limiting device

The maximum pressure was set before the log splitter left the factory and the maximum pressure limiting screw is sealed to ensure the log splitter works under the set pressure.

No operator resetting is required.

Unauthorized resetting will cause the hydraulic pump to fail to output enough splitting pressure or result in severe injury as well as damage to the machine.

Unauthorised intervention will void the guarantee.

V. OPERATION

5.1- Intended use

- The product is intended for domestic use (indoor or under shelter).
- The log splitter is only suitable for stationary operation. It must be installed only on a flat, levelled and solid surface capable to support the weight of the machine and the log.
- The log splitter is a machine intended to split firewood, in which the log is split through the pressure of a slab against a wedge.

Only pre-cut logs should be split with the log splitter.

Logs must only be cut vertically in the direction of the grain. NEVER cut logs horizontally or against the grain.

The splitter is solely intended for private use for DIY and home maintenance.

Metal parts (e.g. nails, wire, etc...) must be removed from the log wood.

Do not use the machine for purposes not appropriate (e.g. cutting products containing hazardous materials ...), or for any use not described in this manual

The splitter is designed to be used by one person only.

Observe and follow applicable national or local work safety standards with machines related to accident prevention and safety regulations.

The machine may only be used and maintained by persons who are familiar with it and who have been informed about the dangers connected to it.

Unauthorized modifications to the machine release the manufacturer, the distributor and/or reseller from any liability for any resulting damage or injury.

The machine must only be used and repaired with original accessories and tools available from the manufacturer or your local reseller.

- Do not use the machine for any other use outside the scope of this manual.
- Any other use different from that indicated in these instructions is deemed improper and may cause damage to the machine and present a danger to the user.
- DO NOT use nor mount on the machine accessories that are not recommended by the manufacturer.
- The product is not intended for artisanal, commercial, professional and/or industrial use.
- Do not use for applications not covered in this manual.
- The manufacturer or seller cannot be held responsible for incorrect or non-compliant use of machine.
- The user / operator will be held solely responsible. The manufacturer does NOT assume any liability for any resulting damage or accident.

5.2- Application conditions

This log splitter is a home use model. It must be used in locations protected from humidity, rain or other adverse weather.

It is designed for operating under ambient temperatures between +5°C and +40°C and for installation at altitudes no more than 1000m above M.S.L.

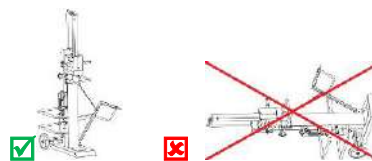
The surrounding humidity should less than 50% at 40°C.

It can be stored or transported under ambient temperatures between -20°C and 55°C max humidity 80%.

The log splitter is intended for stationary use!



The log splitter must be used vertically and never horizontally nor in transport position!



ATTENTION! National or local regulations regarding noise may restrict the use of the machine to certain hours or periods. Check with your local authority.

It is recommended to restrict working hours to a minimum and always take rest periods.

For proper use, after each work period take a rest period (for ex. take a rest for 10 minutes after a work period of 60 minutes).

5.3- Before operating the log splitter

⚠ Check the oil level and refill as required before use.

1. Familiarize yourself with the controls and features of the log splitter (refer to the illustrations).
2. The Bleed Screw (Oil cap) should be loosened by some rotations until air can go in and out of the oil tank smoothly. Air flow through the Bleed Screw hole should be detectable during the log splitter is under operations.



Failure to loosen the bleed screw will keep the sealed air in the hydraulic system. The air being compressed and then decompressed, such continuous air compression and decompression will blow out the seals of the hydraulic system and cause permanent damage to the log splitter.

3. Before moving the log splitter, make sure the bleed screw is tightened to avoid oil leaking from this point.

4. Plan your work site.

Work safely and save effort by planning your work beforehand.

Have your logs ready to split positioned tidily where they can be easily reached.

Have a site located to stack the split wood or load it onto a nearby truck or another carrier.

5. Prepare the logs for splitting.

The log splitter can accommodate logs up to 106cm in length and with diameter from 7 to 40cm.

When cutting up limbs and large sections, do not cut sections any longer than 100cm.

6. Apply a thin coat of grease to the surfaces of the cutting wedge before operation will lengthen the durability of the wedge.

7. Route the power cord.

Route the cord from the power source to the splitter in a way that safeguards against tripping on the cord, or the cord becoming damaged during the work session.

Protect the power cord from impacts, pulling or corrosive materials.

8. Open the Air Bleed.

Loosen the oil tank cover a few turns whenever the splitter is being used.

Retighten this cover when you finished.

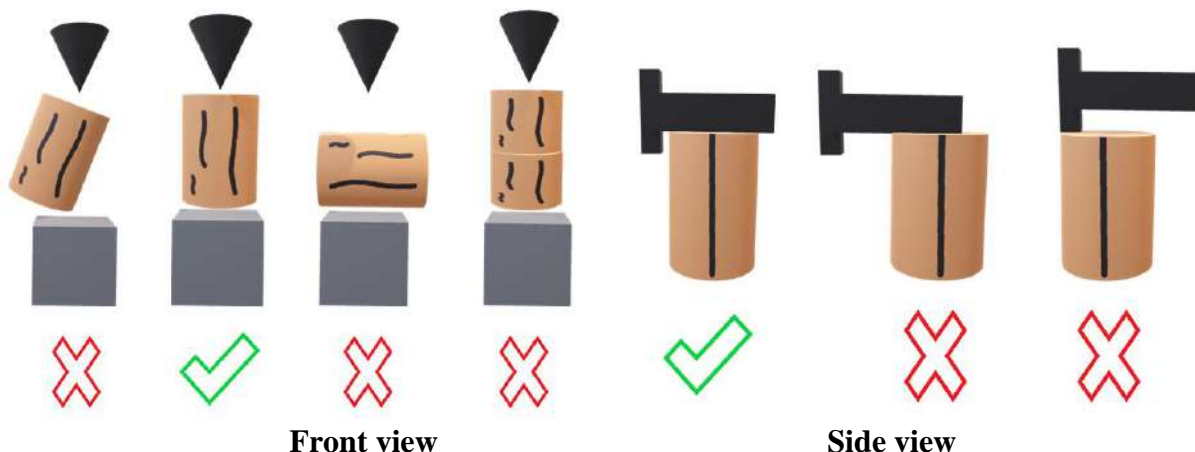
9. While operating under extremely low temperature (e.g. below 5°C), let the log splitter run under no load for 5-10minutes to preheat the hydraulic oil.

10. Reminder: The log splitter is strictly designed for one-man operation. Never allow more than one person to approach and work on the machine at the same time.

5.4- Placing the log on the splitter

Prepare the wood to be split by pre-cutting it to the maximum cutting capacity of the splitter and make sure that the wood is cut straight.

Put the wood on the splitter table (1) so as not to endanger you (e.g. tripping hazard).

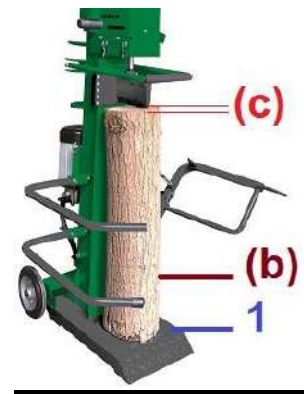


Loading the log manually (for small logs)

Place the log (b) vertically and sitting flat onto the support table (1). Be sure the wedge and support table will contact the log squarely on both ends.

Never attempt to split a log at an angle. Never split horizontally or crosswise. The distance between the wedge and the log should be 5cm~10cm (min/max).

b) The distance (c) between the wedge and the log should be 5cm~10cm (min/max).



Loading the log with lifting device (for big or heavy logs)

Loosen the retaining hooks on the log lifting device so that the lifting rod can move freely.

Move the splitting knife (wedge) down until the log lifting device completely rests on the ground.

Roll the log onto the lifting device (the log must be in the area between the two teeth / tips).

Press the return bracket down or the two operating handles upwards and let the splitting knife (wedge) go up. (CAUTION! Do NOT stay and do NOT allow anyone to stay in the work area of the log lifting device! Risk of injury!)

As the splitting knife (wedge) goes up, the chain will lift the lifting device and log.

Hold log to ensure it will not roll out of the lifting device.

Once log is standing upwards, set the log in position for splitting.

Split the log, remove split wood, and thus the log lifting device can be lowered down again to load a new log.

REMARK about the log lifting device:

When the log lifting device is not in use, it acts as a second protective retaining arm.

To this end, the lifting device must be raised until its side bar (c) latches in the retaining hook (g).

Transport position of the log lifting device:

The log lifting device must be raised and locked during transport.

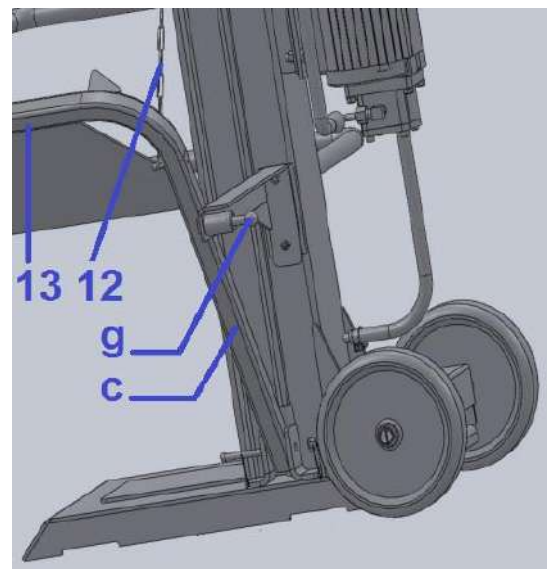
Hold the lifting device main bar (13) and raise it until the side bar (c) latches in the retaining hook (g).

12- Chain

13- Lifting device main bar

c- Lifting device side bar

g- Retaining hook



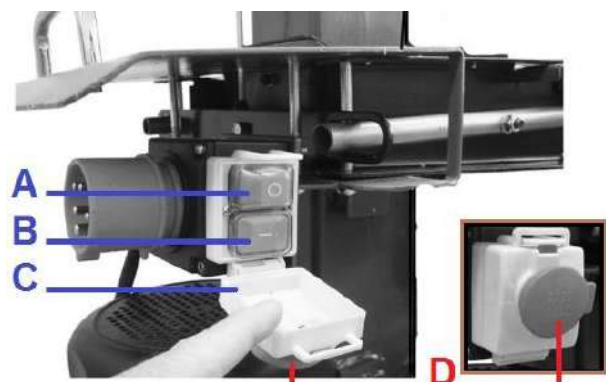
5.5- Starting the log splitter

Open the protective cap (C).

Switch ON (I): Press the green button (B).

Switch Off (O): Press the red button (A).

When the protective cap (C) is closed, press the emergency stop button (D) in the event of an emergency.



⚠ Never use the machine if the ON/OFF switch is not working properly.

Immediately have any damaged switch repaired or replaced by qualified personnel to avoid a danger.

▲ In case of power failure:

The equipment will switch off automatically in the event of a power failure, accidental removal of the plug or if a fuse has triggered. Press the green button (B) to restart the machine.

5.6- Splitting the log

Two-hand operation control

1. Switch on the machine

Press on the Green button (I).

Wait a few seconds until the engine reaches its operating speed and the pressure is generated in the hydraulic pump.

2. Lower the operating levers (left and right control handles) to lower the splitting knife (wedge) onto the log and to start the splitting process.

3. Release both handles to return the splitting knife (wedge) to the upper position.

4. Remarks:

- Do not release the operating levers (control handles) until the cylinder travel cycle is completely over and the log is split.

- Releasing either lever will stop the motion of the splitting knife (wedge).

- to move the splitting knife (wedge) back to its upper position, you can either press downwards on the return bracket or push upwards both control handles.

NOTE: If the splitter arm does not move after the machine is turned on, please check the direction of the rotation of the motor immediately.

5.7- Upon completion of work

Upon completing your work:

- Bring the ram / wedge to its lower position.

- Release one of the control arms.

- Switch the machine off and unplug machine from power source.

- Tighten the bleed screw.

- Follow and respect the general maintenance and cleaning instructions.

5.8- Tips:

When the ambient temperature is below -5°C : let the log splitter run for at least 5-10 minutes with no load so that the oil can heat.

▲ **Never force the log splitter for more than 5 seconds by keeping pressure on it to split excessively hard wood!** After this time interval, the oil under pressure will be overheated and the machine could be damaged.

For such extremely hard log, rotate it by 90° to see whether it can be split in a different direction.

In any case, if you are not able to split the log, this means that its hardness exceeds the capacity of the machine and thus that log should be removed to protect the log splitter and cut using other tools.

Do not attempt to split green logs.

Dry, seasoned logs split much more easily, and will not jam as frequently as green wood.

Never attempt to split logs containing nails, metals parts or any other hard piece.

Only split logs whose length is smaller than the capacity of the machine (refer to specifications).

Set and split the log in the direction of its growing grain.

Do not place the log across the log splitter for splitting. It may be dangerous and may seriously damage the machine.

Do not attempt to split 2 pieces of logs at the same time. One of them may fly up and hit you.

Stack as you work. This will provide a safer work area, by keeping it uncluttered, and avoid the danger of tripping, or damaging the power cord.

Accumulated split wood and wood chips can create a hazardous work environment. Never continue to work in a cluttered work area which may cause you to slip, trip or fall. Keep your work area clean and tidy.

WARNING! Do not become careless in assuming your knowledge of the tool.

DO not be filled (over repeated use) with a sense of ease and familiarity with the tool, neglecting strict compliance to the safety instructions given with the tool.

Improper use of the tool or failure to comply with the provided safety instructions in this manual can cause severe injury.

Remember that a split second of negligence is enough to cause serious damage.

Stay alert for your surroundings and especially for any danger that you may not hear while using the tool.


VI. MAINTENANCE




BEFORE ANY INTERVENTION ON PRODUCT, DISCONNECT THE PRODUCT FROM ITS POWER SOURCE.

Reminder: Make sure to maintain the machine in good working condition, carry out regular maintenance of the machine after each use and before storage. Any breach or default of adequate maintenance reduces the life of the machine and increases the risk of breakdowns and accidents.

To preserve the security system throughout the life of the machine, it is important to perform maintenance and proper cleaning, **DO NOT** use non-compliant replacement parts and **DO NOT** dismantle yourself the machine or change the security features.

 Wear protective gloves to avoid any injury hazard.

 Carefully observe the following points so as not to interfere with the proper operation of log splitter:

- Clean the machine thoroughly after each use.
- Eliminate resin residues.
- Regularly lubricate the piston rod by means of oil spray.
- Check the oil level, and refill as deemed necessary.

6.1- Freeing a jammed log

It may occur that the log remains jammed during splitting.

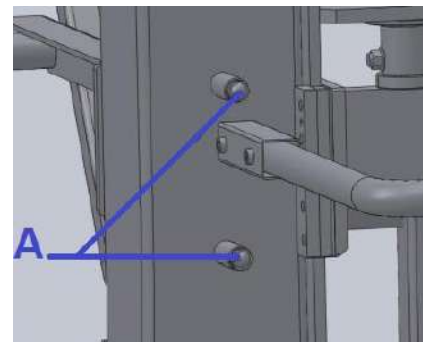
1. Switch off the machine and remove the plug from the socket.
 2. Do not remove the jammed log with your hands!
 3. Try to move the jammed log carefully using a crowbar to loosen it.
- Do not damage the ram and splitting wedge.
 - Never attempt to free the jammed log using a hammer.
 - Never attempt to release the jammed log using a saw.
 - Do not ask for help to a second person. Only one person should be around the machine.



6.2- Checking and replacing the hydraulic oil

a) Checking the oil level

1. The machine must be on levelled surface with cylinder in its collapsed position.
 2. The oil level can be checked through the two inspection windows (A).
- When the oil level is visible through the upper window, it indicates the tank contains enough oil.
 - When the oil level is visible through the lower window, it indicates the tank is at minimum oil level, and in such case the oil tank should be refilled immediately.



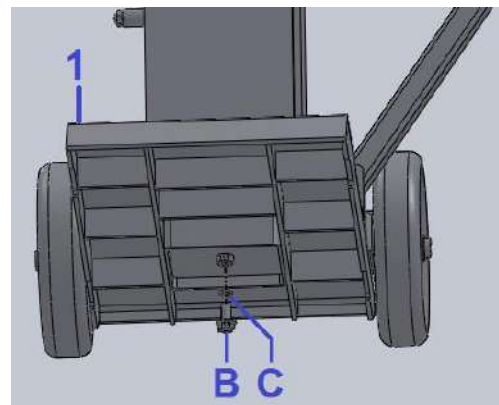
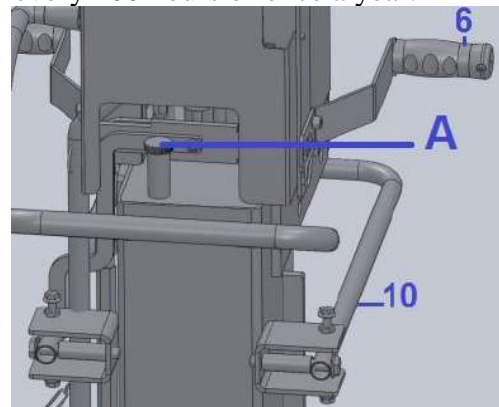
b) When to change the oil?

Carry out the first oil change after 50 hours of use; then drain every 100 hours or once a year.

c) Oil change

WARNING! Make sure all moving parts have stopped and that the log splitter is unplugged from power source.

1. The cylinder must be in the retracted position.
 2. Remove oil cap (A).
 3. Place a container that can hold 10 litres under the log splitter.
 4. Unscrew the drain plug (B) and seal (C) (located under the base of the splitter) for the oil to start to flow.
 5. Allow the oil to flow out.
 6. Once the oil tank is empty, insert the seal (C) and the drain plug (B) in place. Tighten thoroughly.
 7. Pour in 9 L of new hydraulic oil using a clean funnel.
 8. Check the oil level through the upper inspection window.
 9. If oil level is enough, then
 10. Tighten thoroughly the oil cap (A).
- Attention! To prevent damage to the seal and the thread of the cylinder head, the screw must not be over-tightened.
11. Regularly check the oil level; and refill when necessary.



Remarks:

- 1- Check oil level regularly through inspection windows. Low oil levels can damage the oil pump.
- 2- The oil should be completely changed once a year.
- 3- Before oil change, make sure moving parts are stopped and the log splitter is unplugged.
- 4- Make sure that no dirt or debris finds its way into the oil tank.
- 5- Following an oil change, activate the log splitter a few times without load (without splitting wood).
- 6- Collect used oil and dispose of responsibly in accordance with local environmental legislation. It is prohibited to dump waste oil into the environment or to mix it with other waste.

- Recommended oil

Following hydraulic oils or equivalent are recommended for the log splitter's hydraulic system: Aral Vitam GF22 , BP Energol HLP-HM 22, Mobil DTE 11, SHELL Tellus 22

Do not use other types of oil! The use of any other type of oil will adversely affect the operation of the hydraulic cylinder.

- Hydraulic system

The hydraulic system is a closed system with oil tank, oil pump and control valve.

Do not alter or tamper with the factory installed system.

Check the oil level regularly.

Too low oil level will likely damage the oil pump.

Check the hydraulic and screw connections regularly for leaks, tighten them if necessary.

6.3- Sharpening the wedge

The splitting knife (wedge) is a wearing part which should be sharpened or replaced with a new one, as deemed required.

After using the log splitters for some time or when required, sharpen the cutting knife (wedge) using a

fine-toothed file and smooth any burrs or crushed area along the cutting edge.

6.4- Troubleshooting

PROBLEM	PROBABLE CAUSE	REMEDY SUGGESTED
Falls to split logs	Log is Improperly positioned	Refer to " Log Splitter Operation" section for perfect log loading.
	The sizes or hardness of the log. exceeds the capacity of the machine	Reduce the log sizes before splitting it on the log splitter
	Wedge cutting edge is blunt	Refer to " Sharpening the Wedge" section to sharpen the cutting edge.
	Oil leaks	Locate leak(s) and contact the dealer
	Unauthorized adjustment was made on Max. Pressure Limiting Screw. Lower max pressure rating was set.	Contact the dealer.
The log pusher moves jerkily, taking unfamiliar noise or vibrating a lot	Lack of hydraulic oil and excessive air in the hydraulic system.	Check oil level for possible oil refilling. Contact the dealer.
Oil leaks around cylinder ram or from other points.	Air sealed in hydraulic system while operating.	Loosen Bleed Screw by 3~4 rotations before operating the log splitter
	Bleed Screw is not tightened before moving the log splitter.	Tighten the Bleed Screw up before moving the log splitter.
	Oil Drain Bolt is not tight.	Tighten the Oil Drain Bolt.
	Hydraulic Control Valve Assembly and / or seal(s) worn	Contact the dealer
Motor does not start	No current in the socket	Check mains fuse
	Electrical extension line defective	Unplug, Check and replace.
	Switch or capacitor defective.	Have checked by Electrician
Log Splitter does not work while motor running	Valve is not opened owing to the connection parts loosening	Check and tighten the parts.
	Control Levers or Connection parts bent.	Repair the bent parts
	Lower hydraulic oil level	Check and refill hydraulic oil.

6.5- Servicing and cleaning

- Clean the machine thoroughly after each use!
- Two-hand guards: the combined clamping and control device must remain running smooth. Lubricate occasionally with a few drops of oil.
- Moving parts: keep the splitting knife (wedge) guides clean. Lubricate the sliding rails with oil spray or lubricating grease.
- Splitting knife (wedge): the splitting knife must be slightly lubricated before operation. This

procedure must be repeated after every 5 hours of use. Lightly apply grease or spray oil onto the edge and lateral surfaces. The splitting knife must not run dry. Keep the splitting knife edge clean and eliminate any wood resin residue after use.

- Machine enclosure: clean the machine parts (enclosure, covers, control levers) with a soft, dry cloth or dampen it slightly with neutral detergent. Do NOT use solvents, such as alcohol or gasoline, as these can damage the surfaces.

6.6- Storage

- Keep the product, the instructions manual and all accessories in the original packaging.
- It is recommended to store the tool in a dry indoor location out of children's reach,
- Cover the splitter properly if you store it in a shelter or in poorly protected room.
- Protect the motor and especially the switch against water and moisture.
- Do not store anything above or on the splitter

6.7- Disposal

- Do not dispose the product with household garbage. Do not throw into the environment.
- Dispose of the product in a collection centre for waste of electrical and electronic equipment, or a waste drop-off centre; or seek advice from your local municipality.
- Disposal of the product, accessories and packaging should be carried out according to local regulations governing environment protection

Our warranty conditions are available from our STAV department [] and on our website.*

Should you have any repair requests under the warranty, please contact your retailer or our STAV [] who will inform you on the procedure.*

Should you have any parts and/or accessories request, you can contact our STAV [] to ask for the product exploded view by indicating our reference and the serial number or batch number appearing on the nameplate.*

[*] STAV = Technical and After-Sales Service department

STAV contact details : Ribimex, 56 Route de Paris, F-77340 Pontault-Combault.

Tel: 08 92 35 05 77 (0,34€/min; only in France); email: sav@ribimex.fr

Internet Web site: www.ribimex.com

IT - Traduzione delle istruzioni originali

I. Elenco componenti

III. Istruzioni di sicurezza

V. Funzionamento

II. Caratteristiche

IV. Per iniziare

VI. Pulizia e Conservazione

I. ELENCO COMPONENTI VEDERE FIG.1

II. CARATTERISTICHE VEDERE TABELLA 1

III. ISTRUZIONI DI SICUREZZA



Avvertenza: Leggere tutte le avvertenze di pericolo e le istruzioni operative.

In caso di mancato rispetto delle avvertenze di pericolo e delle istruzioni operative si potrà creare il pericolo di scosse elettriche, incendi e/o incidenti gravi.

Prima di utilizzare questo prodotto, leggere attentamente questo manuale, comprendere il suo contenuto e tutte le istruzioni di sicurezza.

Non svolgere manutenzioni al prodotto o utilizzarlo prima di avere compreso chiaramente il contenuto del presente manuale.

Seguire sempre le istruzioni di sicurezza per minimizzare i rischi di danni o lesioni e di ferire persone e/o animali.

Conservare tutte le avvertenze di pericolo e le istruzioni operative per ogni esigenza futura.





il manuale insieme all'apparecchio in un luogo sicuro, in modo da poterlo consultare non appena sorge un dubbio sull'uso o sulla manutenzione.



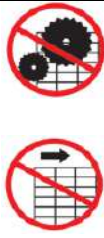

Dare questi istruzioni di sicurezza a tutte le persone che lavorano con la macchina.




Trasmettere il manuale sul prestito o la vendita del prodotto







3.1- Simboli (Spiegazione dei simboli usati sull'elettro utensile, ove applicabile)

	Attenzione! Rischio di lesioni e/o danni e/o deterioramento del prodotto in caso di non conformità ai requisiti di sicurezza.
 	Imparare a conoscere il prodotto Leggere il manuale d'istruzioni. Leggere attentamente e comprendere il presente manuale e i simboli rappresentati sul prodotto. Imparare a conoscere le applicazioni del prodotto, i suoi limiti nonché i suoi rischi potenziali. Accertarsi che tutti gli utilizzatori abbiano letto il manuale d'uso. Gli operatori devono ricevere l'addestramento e l'istruzione necessari prima di usare il prodotto. Non consentire che una persona utilizzi lo spaccalegna se non ha ricevuto le istruzioni necessarie per usare l'apparecchio in totale sicurezza. Conservare le presenti istruzioni.

	<p>Indossare indumenti di protezione</p> <p>- Indossare protezioni per gli occhi! Proteggere gli occhi e il viso. Qualsiasi spaccalegna può far volare in aria piccoli scarti di legno tagliati. I detriti ricadenti possono causare lesioni permanenti agli occhi o alla faccia e lesioni alla testa.</p> <p>Indossare sempre uno schermo facciale o occhiali di sicurezza e un casco. Nota: occhiali da vista non garantiscono protezione.</p> <p>- Indossare protezioni per le orecchie! Indossare dispositivi di protezione per le orecchie contro il rumore generato dall'apparecchio.</p> <p>- Indossare guanti protettivi!</p> <p>- Indossare calzature di sicurezza!</p> <p>Durante l'uso, si consiglia di indossare guanti isolanti e calzature antiscivolo. Indossare guanti per proteggere le mani dai trucioli e schegge. Indossare scarpe di sicurezza per proteggere i piedi contro una caduta accidentale del tronco.</p>
	<p>Divieto d'accesso</p> <p>Solo l'operatore può accedere all'area di funzionamento dell'apparecchio. Tenere le altre persone, e gli animali domestici e da allevamento, fuori dall'area di pericolo (distanza minima 5 m).</p> <p>Tenere a distanza le persone estranee e i bambini</p> <p>Lo spaccalegna è progettato per essere utilizzato da un solo operatore. Altre persone presenti devono mantenere una distanza di sicurezza (al meno 5m) dalla zona di lavoro, quando lo spaccalegna è in funzionamento.</p> <p>Non consentire che una persona aiuti l'operatore a togliere un ceppo incastrato. Persone sotto l'età di 16 anni non devono assolutamente usare lo spaccalegna. Persone dai 16 ai 18 anni per usare lo spaccalegna devono avere l'addestramento necessario, l'abilità per effettuare correttamente e in maniera sicura le funzioni sempre sotto la supervisione di un adulto responsabile.</p> <p>Mantenere le persone (specialmente bambini) e gli animali lontano dal prodotto e dall'area di lavoro.</p>
	<p>Rischio di fuoco</p> <p>Non fumare nell'area di lavoro!</p> <p>Non fumare o accendere fuochi vicino allo spaccalegna o durante il cambio dell'olio. Non avviare mai lo spaccalegna in prossimità di fiamme o scintille. L'olio è infiammabile e può esplodere.</p>
	<p>EVITARE le fuoriuscite di olio idraulico sul pavimento dell'area di lavoro.</p> <p>Proteggere l'ambiente</p> <p>Portare l'olio in un luogo preposto allo smaltimento e rispettare le regolamentazioni locali del paese in cui il spaccalegna è utilizzato.</p> <p>Non scaricare nella grondaia, nel suolo o nell'acqua o nell'ambiente. Non smaltire o mescolare questo prodotto con i rifiuti domestici.</p>

	<p>Mantenere l'area di lavoro pulita ! Il disordine favorisce gli incidenti. Evitare le circostanze pericolose. Utilizzare sempre lo spaccalegna su una superficie di lavoro idonea (asciutta, solida, livellata) e libera da ostacoli. Non utilizzare mai lo spaccalegna sulle superfici sdruciolevoli, bagnate, fangose, o ghiacciate. La posizione scelta non deve avere interferenze, deve esserci spazio per i movimenti e la sicurezza dell'operatore. Per evitare di perdere l'equilibrio, non lasciare attrezzi, ceppi, oggetti o frammenti di materiale nella zona di lavoro. Non utilizzare il prodotto nelle zone in cui sono presenti vapori di vernice, solventi o liquidi infiammabili che rappresentino un rischio potenziale per l'operatore.</p>
	<p>Se l'apparecchio viene sollevato e spostato con un paranco, fissare il gancio all'involucro esterno. Non sollevare l'apparecchio usando le leve di comando!</p>
	<p>Controllare il vostro spaccalegna È vietato rimuovere o modificare i dispositivi di protezione e i meccanismi di sicurezza. Controllare il vostro spaccalegna prima di metterlo in funzione. Verificare che i dispositivi di sicurezza sono a posto e funzionano correttamente. Non smontare o modificare i dispositivi di protezione e di sicurezza. Rimuovere le chiavi e gli utensili di regolazione prima di mettere in funzione. Sostituire parti danneggiate, mancanti o rotte prima di utilizzare il prodotto. Accertarsi che tutti i dadi, bulloni, viti, montaggi idraulici, stringitubi, ecc. siano correttamente fissati. Controllare sempre il livello dell'olio nel serbatoio. Non utilizzare mai lo spaccalegna quando necessita di riparazione o sono presenti dei problemi meccanici. Prima di iniziare il lavoro, controllare i tubi flessibili, le tubazioni idrauliche ed i dispositivi di arresto;</p>
	<p>Evitare lesioni dovute a incidenti imprevisti. Rischio di taglio e schiacciamento! Non toccare le parti pericolose quando lo spaccalegna è in movimento. Prestare sempre la massima attenzione al movimento del cuneo. Pericolo! Tenersi a distanza dalle parti in movimento! Tenere il corpo lontano dai pezzi mobili! Non salire sullo spaccalegna. Non esporsi nella zona di spaccatura quando lo spaccalegna è in funzione. Non impilare la legna o tronco in modo da avere a piegare sopra lo spaccalegna. Utilizzare le mani solo per azionare i comandi dello spaccalegna. Non utilizzare mai il vostro piede, il ginocchio, una corda, o qualunque altro dispositivo di estensione. Prestare sempre molta attenzione al movimento del martinetto /del cuneo. Non tentare mai di caricare il vostro spaccalegna mentre il martinetto idraulico è in movimento. Tenere le mani lontane da tutti i pezzi mobili. Non provare mai a spaccare due ceppi contemporaneamente. Non disporre alcun attrezzo o parte del corpo nello spaccalegna durante il funzionamento.</p>

	<p>Scollegare l'alimentazione AVVERTENZA! Scollegare sempre il prodotto dall'alimentazione elettrica prima di procedere ad eventuali manutenzioni, pulizie, regolazioni o sostituzioni di parti o qualsiasi altro intervento sul prodotto. Inoltre, scollegarlo prima di aprire il motore, di trasportarlo o quando non è in uso. Consultare il manuale di uso prima di qualsiasi intervento. Scollegare il cavo elettrico se il cavo o il prodotto si danneggia durante l'uso. Scollegare il prodotto estraendo la spina dalla presa. Non tirare il cavo.</p>
	<p>Prima dell'uso, aprire il tappo di riempimento ruotandolo di due giri. Prima del trasporto, chiudere il tappo di riempimento.</p>
	<p>Durante il trasporto dell'apparecchio, il cilindro DEVE essere sempre in posizione di trasporto.</p>

	<p>Non esporre il prodotto a intemperie (es.: alla pioggia...) o umidità. Non utilizzarlo in luoghi umidi. Non spruzzare il dispositivo con acqua (Pericolo! Presenza di corrente elettrica). Non utilizzare l'apparecchio all'aperto quando piove.</p>
	<p>Avvertenza! Rischio di scossa elettrica! Lo spaccalegna contiene componenti elettrici che comportano il rischio di scossa elettrica.</p>
	<p>Controllare il ceppo Accertarsi che non ci siano chiodi o oggetti piantati sui ceppi da spaccare. Non tentare mai di spaccare i ceppi che contengono chiodi o filo metallico. L'estremità del ceppo deve essere tagliata. Accertarsi sempre che entrambe le estremità del ceppo che state spaccando, siano tagliate squadrate. Ciò impedirà lo scivolamento del ceppo dalla posizione in cui è stato posto. I rami devono essere tagliati a livello del tronco.</p>
	<p>Proteggere le mani Tenere le mani lontane dai pezzi mobili. Quando il martinetto dello spaccalegna è in movimento, mantenere le mani fuori dalla macchina – lo spaccalegna è progettato per arrestarsi automaticamente quando il cilindro è ritratto. Mantenere le vostre mani lontane dalle spaccature e dalle fessure che si aprono nel ceppo. Possono chiudersi improvvisamente e schiacciare o amputare le mani. Non rimuovere i ceppi incastrati con le proprie mani.</p>
	<p>Non lasciare mai incustodito il prodotto in funzionamento. Non lasciare la macchina incustodita durante il funzionamento. Non lasciare la macchina fino a che non è completamente arrestata e staccata dalla spina.</p>
	<p>Proteggere l'ambiente Smaltire questo prodotto nel più vicino centro di riciclaggio. Contattare le autorità locali o il centro di riciclaggio locale per ulteriori informazioni per un sicuro smaltimento.</p>

3.2- Informazioni generali di sicurezza

1. Mantenere in ordine l'area di lavoro.

Il disordine nell'area di lavoro aumenta il rischio di incidenti.

2. Tenere conto dei fattori circostanti di influenza.

Non esporre mai il prodotto a pioggia o umidità,

Non utilizzarlo in ambienti con presenza di acqua o umidità, né durante intemperie.

Accertarsi che l'illuminazione sia buona (luce del sole o illuminazione artificiale).

3. Proteggersi dal rischio di folgorazione.

Controllare che il circuito elettrico sia protetto adeguatamente e che corrispondano la potenza, la tensione e la frequenza del motore.

Controllare che ci sia un collegamento di messa a terra e un interruttore differenziale di regolazione.

Collegare lo spaccalegna ad una presa con messa a terra.

Evitare il contatto del corpo con parti messe a terra (es. tubi, radiatori, fornelli o frigoriferi).

Non aprire mai la pulsantiera sul motore/ l' interruttore o la spina.

Se è necessario, contattare un elettricista qualificato.

Accertarsi che le vostre dita non tocchino il metallo della spina quando connettete o disconnettete il prodotto.

Staccare il cavo elettrico se il prodotto o il cavo si danneggiano durante l'uso.

Scollegare il prodotto estraendo la spina dalla presa. Non tirare il cavo

4. Tenere il prodotto lontano dai bambini.

Non lasciare che altre persone tocchino il prodotto, il cavo o la prolunga.

Tenere tutte le persone (es. bambini) lontane dal prodotto e dall'area di lavoro.

Tenere il prodotto fuori dalla portata dei bambini e in ogni caso lontano da ambienti frequentati da essi. Non lasciare che i bambini utilizzino il prodotto. I bambini devono essere controllati per garantire che non giochino con il prodotto.

L'utilizzo di questo prodotto è vietato a bambini ed adolescenti.

Questo prodotto può essere utilizzato esclusivamente da persone adulte ben addestrate. Questo prodotto non è adatto all'uso di persone (inclusi bambini) con capacità fisiche, sensoriali o mentali ridotte, nonché prive di esperienza e competenza, a meno che queste non siano supervisionate o istruite sull'uso del prodotto da una persona responsabile della loro sicurezza.

5. Riporre il prodotto in un luogo sicuro.

Gli utensili non utilizzati devono essere conservati in una stanza asciutta e chiusa a chiave, non accessibile ai bambini.

6. Non sovraccaricare l'utensile.

Il lavoro sarà migliore e più sicuro, se si rispetta la gamma di applicazione specificata.

Non usare il prodotto per finalità diverse da quelle per cui è stato realizzato. Il risultato è migliore e più sicuro se si utilizza l'apparecchio per le finalità per cui è stato concepito.

Non alterare, in alcuna circostanza, il vostro spaccalegna. Questo prodotto è stato progettato e costruito per essere usato in conformità con le istruzioni di uso. L'alterazione del prodotto può provocare gravi lesioni o essere letale all'operatore.

Non spaccare ceppi con dimensioni più grandi di quelle indicate nella tabella di specifiche.

Ciò è pericoloso e può danneggiare la macchina.

7. Utilizzare l'utensile corretto.

Non usare utensili o accessori troppo deboli per lavori pesanti.

8. Indossare abbigliamento da lavoro adeguato.



Non indossare abiti ampi o gioielli (possono impigliarsi nelle parti in movimento).

Se si hanno i capelli lunghi, indossare un casco o delle protezioni.

9. Usare indumenti di sicurezza.

Indossare indumenti adeguati ai fattori circostanti dell'area di lavoro.

Usare casco, occhiali di sicurezza, protezione uditiva, maschera antipolvere, guanti e scarpe di protezione per ridurre il rischio di ferite durante l'uso del prodotto.

10. Non distendersi troppo oltre l'area in cui si opera

Accertarsi di avere una posizione eretta sicura e mantenersi sempre bene in equilibrio.

Il pavimento non deve essere bagnato.

Non distendersi mai sul ceppo o sullo spaccalegna.

11. Avere cura del prodotto

Tenere il prodotto pronto per l'uso e pulito, per lavorare bene e in sicurezza.

Seguire le regole di manutenzione per la lubrificazione e le istruzioni per il cambio degli utensili.

Mantenere le impugnature sempre asciutte e libere da olio e grasso.

12. Togliere sempre la spina.

Togliere sempre la spina quando l'apparecchio non è in uso, prima della manutenzione e il cambio degli utensili.

13. Togliere sempre le chiavi e gli utensili di regolazione

Prima dell'accensione controllare che le chiavi e gli utensili di regolazione siano stati tolti dal prodotto.

14. Evitare qualunque funzionamento o avvio involontario.

Accertarsi che l'interruttore sia spento quando il dispositivo è collegato alla rete principale.

15. Fare sempre attenzione



Fare attenzione a quello che si sta facendo. Procedere con giudizio.

Non utilizzare il prodotto se non si è concentrati, si è stanchi o sotto l'influenza di alcol, medicinali o droghe.

16. Controllare che non ci siano componenti danneggiati.

- Prima di riutilizzare il prodotto, controllare attentamente che non ci siano danni e che i dispositivi di protezione funzionino correttamente.

- Controllare che tutte le parti in movimento funzionino correttamente, che non si blocchino e che non siano danneggiate. Tutte le parti devono essere montate correttamente e devono soddisfare le condizioni per garantire il funzionamento senza problemi del prodotto.

- Le etichette di sicurezza danneggiate o illeggibili devono essere sostituite.

17. Non danneggiare il cavo.

Non trasportare il prodotto per il cavo e non utilizzarlo per estrarre la spina dalla presa.

Proteggere il cavo da calore, olio e bordi affilati.

Verificare periodicamente il cavo d'alimentazione e, se è danneggiato, farlo sostituire da un riparatore autorizzato.

18. Uso delle prolunghe

NON usare avvolgicavo.

Quando l'attrezzo è utilizzato con una prolunga, utilizzare soltanto prolunghe concepite e previste per sopportare la corrente che alimenta l'attrezzo. Estendere completamente la prolunga.

Quando si utilizza all'esterno, usare solamente prolunghe omologate per un utilizzo esterno.

L'uso improprio delle prolunghe può causare un funzionamento inefficiente dello spaccalegna e può provocare un surriscaldamento.

Accertarsi che la prolunga non sia più di 10 m. e che la relativa sezione non sia meno di 2.5mm² per permettere il flusso di corrente sufficiente al motore.

Evitare l'uso di cavi senza protezione e insufficientemente isolati.

I cavi devono essere fatti con materiale protettivo adatto all'uso esterno.

Verificare periodicamente le prolunghe del cavo d'alimentazione e sostituirle se sono danneggiate.

19. Se l'interruttore è danneggiato, deve essere sostituito da un centro assistenza.

Non utilizzare l'apparecchio se l'interruttore non ne consente l'avvio e l'arresto.

20. Avvertenza

L'uso di accessori diversi da quelli consigliati nelle istruzioni sul funzionamento può comportare il rischio di lesioni alla persona, ad animali e danni ai beni.

L'utente e/o l'operatore dell'attrezzo sono i soli responsabili dei danni e delle ferite causate ai beni e alle persone.

21. Le riparazioni devono essere eseguite solo da un elettricista qualificato.

Parti danneggiate devono essere riparate o sostituite da un' officina di assistenza, se non diversamente indicato nelle istruzioni sul funzionamento.

Questo prodotto è conforme alle relative norme di sicurezza.

Le riparazioni devono essere eseguite solo da un elettricista specializzato. In caso contrario l'operatore può subire seri incidenti.

22. Osservazioni

Le avvertenze di sicurezza e le istruzioni indicate nel presente manuale non sono in grado di illustrare in modo esauriente tutte le condizioni e le situazioni che possono prodursi. L'utente e/o l'operatore devono utilizzare l'attrezzo con buon senso e prudenza in particolare per ciò che riguarda quello che non è indicato in questo manuale.

23. Nota: per informazioni specifiche sulla sicurezza e sulla manutenzione di questo apparecchio, consultare il manuale d'istruzioni fornito . Se è stato smarrito, contattare il rivenditore locale per sostituirlo.

24. Importante: le informazioni contenute in questo manuale d'istruzioni descrivono componenti disponibili al momento della pubblicazione. Ci riserviamo il diritto di apportare modifiche senza preavviso e senza obbligo di alterare i componenti precedentemente prodotti.

Le procedure descritte nel presente manuale servono ad ottenere il massimo dalla propria macchina, ma anche a proteggere se stessi e gli altri da eventuali lesioni. Queste procedure sono linee guida per il corretto utilizzo dell'apparecchio nella maggior parte dei casi e non devono sostituire altre regole di sicurezza e/o leggi in vigore nel paese.

25. Rischi residui

Anche in caso di utilizzo conforme e nonostante l'osservanza di tutte le norme di sicurezza pertinenti, potrebbero comunque sussistere dei rischi residui dovuti alla costruzione specifica per la finalità d'uso prevista.

Rischi residui sono ridotti al minimo rispettando le "avvertenza di sicurezza" e "un lavoro conforme al uso destinato" come tutte le indicazioni delle presenti istruzioni.

Sensibilizzazione e cautela riducono il rischio di lesioni e danni.

- Misure di sicurezza ignorata o omessa possono causare lesioni o danni.

Lo spaccalegna in movimento può causare lesioni alle mani o alle dita se l'utente è disattento, se non rispetta le avvertenze di sicurezza, o in caso di utilizzo non secondo l'uso destinato.

- Pericolo di scosse elettriche in caso di utilizzo di cavi non conformi ; in caso di contatto con parti sotto tensione dei componenti elettrici aperti.

- La fuoriuscita di olio idraulico comporta il rischio di scivolamento dell'operatore e di fuoco dei scarti di legno.

é quindi possibile che i rischi residui non apparenti persistono anche se tutte le misure di protezione sono state adottate.

26. Collegamento elettrico

- La linea di alimentazione deve essere in conformità con la norma IEC 60245 (cavo H07 RN-F) con una sezione dei conduttori minimo di 2,5 mm² e una lunghezza massima di 10 m.

- Non usare mai linee elettriche di più di 10m di lunghezza.

Linee di alimentazione più lunga possono causare una caduta di tensione.

Il motore non raggiunge il massimo delle prestazioni e il funzionamento della macchina è limitato.

- Quando si installa la linea di collegamento, assicurarsi che non è bloccato, o compresso, o piegato e che il connettore non è soggetto ad umidità o cade in alcun liquido.

- Non usare il cavo per scopi per i quali non è destinato. Proteggere il cavo dal calore, olio e bordi taglienti. Non tirare il cavo per staccare la spina dalla presa di corrente.

- Controllare il cavo di prolunga periodicamente e sostituirlo non appena si nota la presenza di danni.

- Non utilizzare un cavo di collegamento difettosi.

- Utilizzare solo cavi di prolunga speciale ed approvato per esterno, se necessario.

- Non usare mai i cavi di collegamento elettrici provvisori.

dispositivi di sicurezza e non metterli fuori.

- Non mettere in corto circuito i dispositivi di sicurezza e non metterli fuori di uso.

- Tutti i collegamenti elettrici o riparazioni sulle parti elettriche della macchina devono essere effettuata da un elettricista o un servizio qualificato.
I regolamenti locali, in particolare per quanto riguarda le misure di protezione, devono essere rispettate.
- Tutte le riparazioni alle altre parti della macchina devono essere effettuata dal produttore o di un servizio qualificato.
- Utilizzare solo pezzi di ricambio originali o consigliati dal produttore. L'uso di altre pezzi e altri accessori possono causare rischio di lesioni per l'utente, e il produttore declina ogni responsabilità per eventuali danni o lesioni subiti.

3.3- Avvertenze di sicurezza specifiche per spaccalegna

- Indossare indumenti adeguati e dispositivi di protezione individuale (DPI), tra cui calzature di sicurezza, indumenti aderenti, guanti da lavoro, protezioni per gli occhi e le orecchie.
- Se non si conosce l'utilizzo corretto dell'apparecchio, si raccomanda di familiarizzarsi con il suo funzionamento (se necessario, seguire un corso di formazione all'uso e alla manutenzione dell'apparecchio).
- L'apparecchio è progettato per essere azionato da una sola persona.
Se esiste la possibilità che più operatori lavorino in prossimità dell'apparecchio (ad es. per il carico e lo scarico), ricordarsi che l'apparecchio può essere azionato da **un solo operatore**.
- L'apparecchio **non deve** essere usato dai bambini.
- Effettuare un collaudo dei dispositivi di sicurezza dell'apparecchio prima dell'uso.
- Prima di iniziare il lavoro, ispezionare i tubi idraulici.
- Prima di iniziare il lavoro, ispezionare e collaudare i dispositivi di arresto.
- Selezionare e preparare un'area di lavoro adatta e priva di ostruzioni e mantenere l'area di lavoro priva di ostruzioni (ad es. ceppi, pezzi di legno...).
- Pezzi e trucioli di legno possono creare un'area di lavoro pericolosa; è possibile inciampare, scivolare o cadere. Pertanto, mantenere l'area di lavoro pulita e ordinata.
- Arrestare l'apparecchio e scollegarlo dalla rete elettrica prima di pulirlo o regolarlo.
- Non lasciare l'apparecchio incustodito quando è in funzione.
- Prestare attenzione ai pericoli dovuti alle particolari caratteristiche del legno da tagliare (ad es. nodi, ceppi di forma irregolare, ecc.) che possono causare lanci di oggetti, inceppamenti, schiacciamenti, ecc.
- Non allungarsi verso la zona di taglio.
Non posizionare le mani sulle parti in movimento quando l'apparecchio è acceso!
Non usare le mani per rimuovere un ceppo incastrato!
- Gli spaccalegna elettrici devono essere dotati di un interruttore differenziale portatile (PRCD) se il circuito elettrico non è protetto da un interruttore differenziale (RCD) con corrente di intervento massima di 0,03 A.
- Usare un dispositivo di bloccaggio dei ceppi.

IV. PER INIZIARE

4.1- Disimballaggio

Si raccomanda che almeno 2 persone disimballino lo spaccalegna.

Rimuovere il prodotto dal suo imballaggio.

Controllare che il prodotto e gli accessori non siano danneggiati.

4.2- Assemblaggio

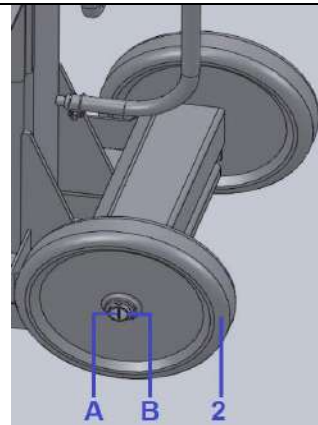
Per motivi di trasporto, l'apparecchio non è completamente assemblato, pertanto deve essere parzialmente assemblato dall'utente.

Gruppo ruote

Inserire l'asse delle ruote (B) nei fori sul serbatoio dell'olio.

Quindi inserire una ruota (2) da ciascun lato dell'asse e fissarla con una coppia (A).

Piegare leggermente la coppia per evitare che cada.



Assemblaggio delle leve di comando

- Per installare la leva SINISTRA (6), inserire l'orificio della leva (6) nel perno (c) situato sul lato della colonna.

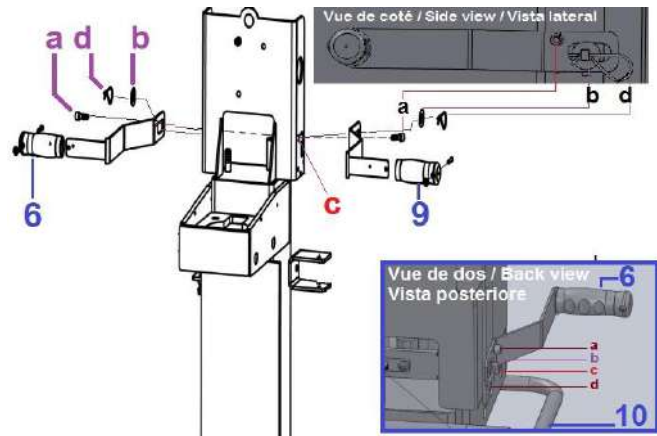
- Fissare con la rondella (b) e la coppia (d).

- Quindi fissare con la vite (a).

- Ripetere i passaggi precedenti per assemblare la leva DESTRA (9).

- Assicurarsi di serrare tutti le viti dopo aver assemblato le leve di comando.

- La vista laterale mostra la posizione della rondella, coppia e vite.



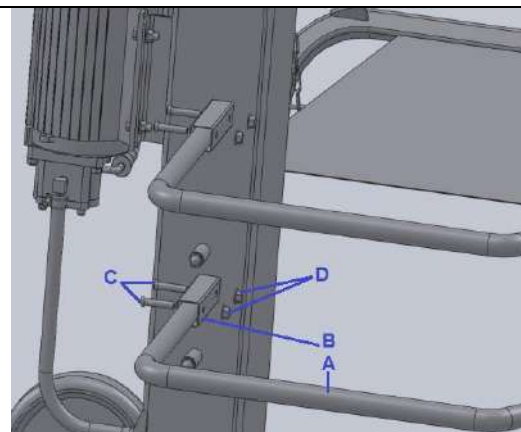
Assemblaggio delle barre di protezione

- Per installare la barra inferiore SINISTRA, inserire la barra (A) nella staffa di supporto (B).

- Inserire 2 bulloni (C) e fissarli sull'altro lato con 2 rondelle e 2 dadi.

- Ripetere i passaggi precedenti per assemblare la barra superiore SINISTRA,

- Assicurarsi di serrare tutti i dadi e i bulloni dopo aver assemblato le barre di protezione.



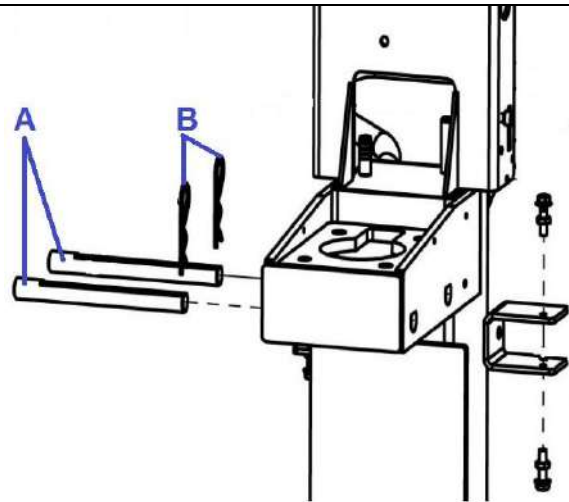
Assemblaggio dell'asta di fissaggio

Per motivi di trasporto, lo spaccalegna è consegnato con il cilindro in posizione abbassata.

Dopo aver assemblato lo spaccalegna, portarlo in posizione operativa:

Avviare il motore e sollevare il cilindro in posizione operativa.

Premere le due leve di comando (6 e 9) verso il basso finché il cilindro non raggiunge la parte superiore dell'apparecchio, quindi inserire due aste (A) nei fori dell'apparecchio e bloccarle con due perni a R (B) per fissare il cilindro.

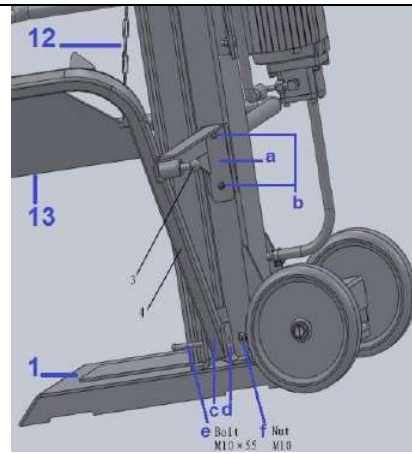


Braccio di sollevamento

Assemblare la staffa (a) con 2 bulloni esagonali M10 * 25 (b) e 2 dadi M10.

Posizionare il tubo (c) sul supporto (d) e inserire un bullone esagonale M10 * 55 (e) e fissarlo con il dado M10 (f).

Fissare la catena (12) sul perno situato sul tubo del braccio di sollevamento e sul gancio situato sulla slitta del cuneo di taglio



4.3- Messa a punto e preparazione per il funzionamento

- Assicurarsi che la macchina è completamente assemblata e in conformità alle regolamenti.
- Se uno (o più) pezzo é mancante, non usare lo spaccalegna. Rivolgersi al rivenditore, e assicurarsi di montare correttamente prima di utilizzare la macchina. La mancata puo causare lesioni gravi.
- Prima dell'uso, controllare:
 - che le linee di collegamento non presentano difetti (crepe, tagli o altri).
 - che l'unità non presenta alcun danno.
 - che tutte le viti siano ben serrate.
 - l'assenza di perdite nel sistema idraulico.
 - il livello dell'olio (vedi olio consigliato nel Capitolo 6), effettuare il rifornimento, se necessario.
- Assicurarsi che l'area di lavoro abbia le seguenti caratteristiche :
 - superficie piana e a livello in grado di sostenere il peso dell'apparecchio.
 - Antiscivolo
 - esente da rischi di inciampo,
 - Illuminazione adeguata.
- E' vietato usare la macchina in prossimità di gas naturale, condotti di benzina o altri materiali facilmente infiammabili o esplosivi.
- Effettuare i seguenti collaudi prima di ogni utilizzo.
Controllare il livello dell'olio prima di ogni utilizzo!

Azione	Risultato
Premere entrambe le leve di comando verso il basso.	Il cuneo si abbassa di circa 18 cm sotto il tavolo.
Premere sulla leva di ritorno del cuneo o sollevare entrambe le leve di comando.	Il cuneo ritorna in posizione sollevata.

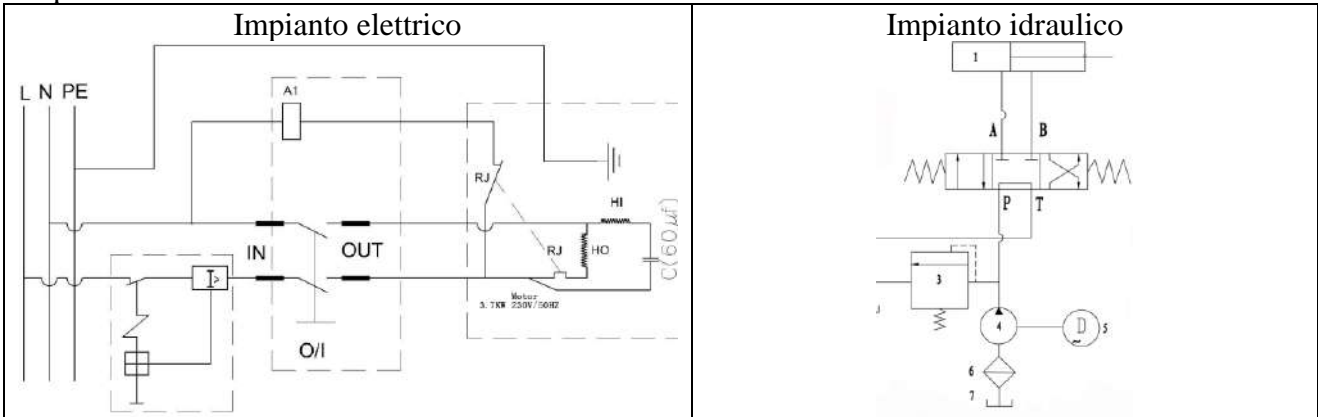
4.4- Collegamento elettrico

Con un motore di 230V 50Hz, lo spaccalegna dovrebbe essere collegato ad una presa elettrica 230V $\pm 10\%$ (50Hz $\pm 1\text{Hz}$). Con fusibile 16A.

La presa elettrica dovrebbe avere dispositivi di protezione di sotto-voltaggio, sovratensione, sovracorrente come pure un dispositivo di corrente residua (RCD), con una corrente residua stimata a 0.03A.

I cavi di gomma del collegamento elettrico devono essere conformi al EN60245 che sono segnati sempre con H07RN, con una sezione di almeno 2.5mm².

Impianto elettrico ed idraulico



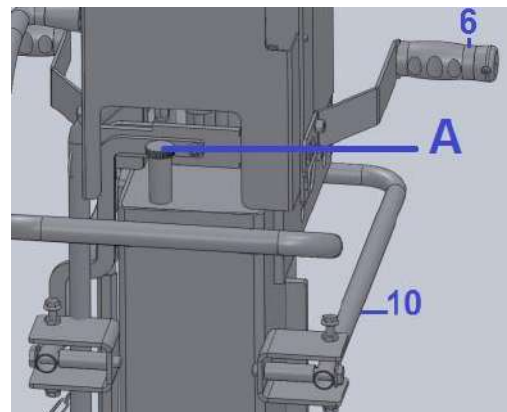
4.5- Allentare la vite di sfiato

Prima di utilizzare lo spaccalegna, allentare la vite di sfiato.

- Allentare la vite (A) fino a che l'aria può fuoriuscire dal serbatoio dell'olio.
- Lasciare la vite (A) aperto durante l'uso.
- Avvitare la vite (A) dopo avere spaccato il legno.

⚠ Se il sistema idraulico non viene spurgato dell'aria, l'aria intrappolata può danneggiare le guarnizioni e lo spaccalegna in modo permanente.

⚠ Prima di muovere lo spaccalegna, chiudere la vite di sfiato per evitare perdite di olio.



4.6- Spostare lo spaccalegna

- ⚠ Prima di spostare o trasportare lo spaccalegna, scollegarlo la presa dalla rete.
- ⚠ Accertarsi che la chiusura del tappo del contenitore dell'olio sia ben sigillata.
- ⚠ Assicurarsi che la vite di sfiato è chiusa.
- ⚠ Assicurarsi di riportare il cilindro verso il basso in posizione di trasporto.

A mano

AVVERTENZA ! Lo spaccalegna è molto pesante : NON sposterlo a mano se non si è abbastanza forti perché la caduta dell'apparecchio può causare danni considerevoli e lesioni gravi!

Lo spaccalegna è dotato di 2 ruote per brevi spostamenti.

Per spostare lo spaccalegna all'interno dell'area di lavoro, afferrare l'impugnatura e inclinarlo leggermente all'indietro affinché appoggi sulle ruote e possa essere trainato.

Le ruote non sono progettate per il trasporto su lunghe distanze.

Non trainare lo spaccalegna su una strada pubblica.

Non usare lo spaccalegna per trasportare persone, animali o oggetti.

Con un carrello elevatore

Fissare l'apparecchio saldamente a un bancale con cavi di acciaio e proteggerlo con un foglio di plastica.

Per sollevare il bancale sono necessarie più persone o ausili tecnici.

Nota: il centro di gravità dello spaccalegna è alto: rischio di ribaltamento!

Con un paranco

Non sollevare lo spaccalegna tramite il cuneo.

Non sollevare lo spaccalegna tramite l'impugnatura.

Fissare il dispositivo di sollevamento (ad es. il gancio) all'anello di sollevamento situato sulla parte superiore della colonna dell'apparecchio.

All'interno di un veicolo

Durante il trasporto all'interno di un veicolo, assicurarsi di fissare saldamente l'apparecchio, evitando che qualsiasi parte sporga dal veicolo per evitare pericoli (ad es. cadute, lesioni, danni, ecc.).

4.7- Pressione di lavoro

La pressione di lavoro massima è stata regolata in fase di fabbricazione e non richiede alcuna regolazione da parte dell'utente.

Qualunque regolazione non autorizzata può provocare danni seri come pure danneggiamenti della macchina, e causare un rischio per l'utente. Qualsiasi intervento non autorizzato invalida la garanzia.

V. FUNZIONAMENTO

5.1- Uso destinato:

- L'apparecchio è destinato all'uso domestico (in interni o in luoghi riparati).

- Lo spaccalegna è adatto esclusivamente all'uso stazionario.

- Lo spaccalegna a cuneo è una macchina progettata per spaccare la legna nei quali il ceppo viene spaccato per mezzo della pressione di una piastra contro un cuneo di taglio fisso.

Lo spaccalegna è solo adatto per spaccare legno intagliato.

Lo spaccalegna è destinato esclusivamente per uso privato nel settore del fai da te e giardinaggio.

Le parti metalliche (chiodi, fili, ecc.) devono essere rimossi dal legna da spaccare.

Non utilizzare lo spaccalegna per scopi non appropriati (ad esempio, taglio di prodotti contenenti materiali pericolosi ...), o per qualsiasi uso non descritto in questo manuale.

Lo spaccalegna deve essere usato da un solo operatore.

Rispettare gli standard di sicurezza nazionali o locali applicabili per evitare il rischio di incidenti.

L'apparecchio deve essere utilizzato e regolato da persone competenti e che conoscono i danni associati al suo utilizzo.

Modifiche non autorizzate all'apparecchio liberano il costruttore, il distributore e/o il rivenditore da ogni responsabilità per qualsiasi danno o lesione derivante.

L'apparecchio deve essere usato e riparato esclusivamente con gli utensili e gli accessori originali disponibili presso il costruttore o il rivenditore.

- Non usare il prodotto per lavori per i quali non è stato destinato e per uso non descritto nel manuale.

- Ogni altro uso diverso da quello indicato in queste istruzioni può causare danni allo strumento e presentare gravi rischi per l'utente.

- NON utilizzare o montare accessori sullo strumento non raccomandati dal produttore.

- Questa macchina **non** è destinata all'uso artigianale, commerciale, professionale e / o industriale.

- Non usare per le applicazioni che non rientrano in questo manuale.

- La responsabilità del costruttore o del venditore non saprebbe essere impegnata a causa di

un'utilizzazione scorretta o non conforme della macchina.

- L'utente o l'operatore è il solo responsabile dell'apparecchio. Il costruttore DECLINA qualsiasi responsabilità per eventuali danni o incidenti risultanti.

5.2- Applicazione

- Il prodotto è destinato per un uso domestico.

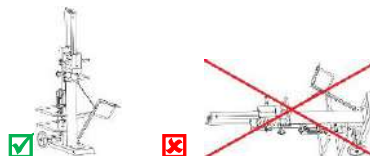
- Il prodotto è previsto per il funzionamento alle temperature ambientali fra +5°C e 40°C e per installazione ad altitudini non superiori a 1000m sopra il L.D.M.

L'umidità circostante dovrebbe essere inferiore a 50% a 40°C.

Può essere immagazzinato o trasportato alle temperature ambientali fra -20°C e 55°C.



Lo spaccalegna deve essere utilizzato in verticale, mai in orizzontale o in posizione di trasporto!



ATTENZIONE! Le normative locali nazionali sulla rumorosità possono limitare l'uso dell'apparecchio in alcuni orari o periodi. Informarsi presso le autorità locali.

Si raccomanda di limitare il tempo di funzionamento al minimo e di fare pause regolari.

Per l'uso corretto, fare una pausa dopo ogni sessione di lavoro (ad es. fare una pausa di 10 minuti dopo una sessione di lavoro di 60 minuti).

5.3- Prima del funzionamento dello spaccalegna

Controllare il livello dell'olio e, se necessario, assicurarsi di riempire il serbatoio dell'olio prima dell'uso!

1. Imparare a conoscere tutti i comandi e caratteristiche dello spaccalegna (rif. alle illustrazioni).

2. La vite di sfiato dovrebbe essere allentata di 1 o 2 giri completi a far sì che l'aria possa entrare e uscire dal serbatoio.

L'aria deve poter uscire dalla vite di sfiato quando lo spaccalegna è in funzione.



L'omissione di allentare la vite di sfiato manterrà l'aria sigillata nel circuito idraulico. Continue compressioni e decompressioni danneggeranno le guarnizioni del circuito idraulico e quindi lo spaccalegna.

3. Prima di spostare lo spaccalegna, accertarsi che la vite di sfiato sia stretta per evitare perdita di olio.

4. Organizzare l'area di lavoro.

Lavorare in sicurezza e sistemare la propria area di lavoro prima di utilizzare lo spaccalegna.

Posizionare i ceppi in modo che possano essere raggiunti facilmente.

Progettare un luogo per impilare il legno spaccato o per caricarlo su un camion.

5. Prepari i ceppi da spaccare

Entrambi spaccalegni possano accomodare i ceppi ad un massimo di 106cm di lunghezza e di diametro Ø7a40cm.

Nel tagliare i rami e i ceppi di grandi dimensioni, non tagliare sezioni superiori a 100cm.

6. Applicare un leggero strato di olio sulle superfici del cuneo prima dell'uso per garantirne una maggiore durata.

7. Posizionare il cavo di alimentazione.

Installare il cavo dalla presa allo spaccalegna di modo che, esso sia facilmente estraibile, se viene danneggiato durante l'uso.

Proteggere il cavo di alimentazione da materiali corrosivi.

8. Aprire la vite sfiato.

Allentare la copertura del serbatoio dell'olio di alcuni giri, ogni volta che si utilizza il prodotto.

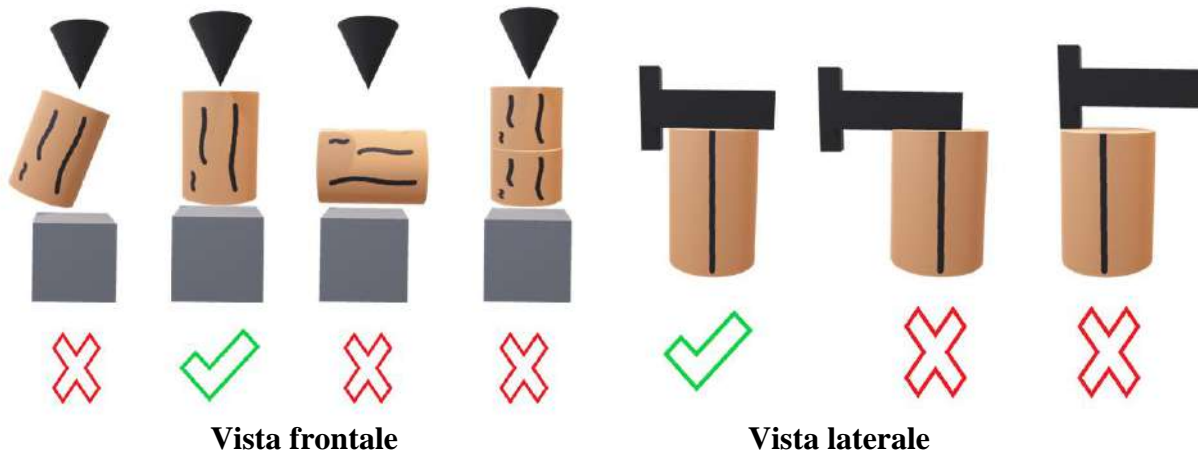
9. Se lo spaccalegna viene utilizzato a basse temperature, preriscaldarlo per 5~10 minuti prima dell'utilizzo.

10. Nota: lo spaccalegna deve essere usato solo da una sola persona.

5.4- Posizionare il ceppo

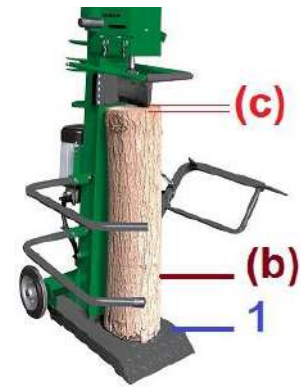
Preparare la legna da spaccare tagliando ad la dimensione massima e assicurarsi che il legno è tagliato dritto.

Mettere il legno sul spaccalegna in modo da non mettersi in pericolo.



Caricamento manuale del ceppo (per piccoli ceppi)

- Posizionare un ceppo verticalmente sulla tavola di lavoro (1). Accertarsi che il cuneo e la tavola si mettera in contatto con l'estremità del ceppo. Non tentare di spaccare un ceppo ad angolo.
- Abbassare il cuneo fino a una distanza (c) di 5~10 cm (min/max) dalla parte superiore del ceppo (b).
- Regolare i supporti del ceppo (se disponibili).



Caricamento del ceppo con il dispositivo di sollevamento (per ceppi grandi o pesanti)

Allentare i ganci del dispositivo di sollevamento in modo che il braccio di sollevamento possa muoversi liberamente.

Abbassare il cuneo finché il braccio di sollevamento appoggia completamente sul pavimento.

Rotolare il ceppo sul braccio di sollevamento (il ceppo deve essere nella zona tra i due denti).

Premere il dispositivo di ritorno o sollevare entrambe le leve di comando e far alzare il cuneo.

(ATTENZIONE : NON rimanere e non permettere a nessuno di rimanere nell'area di lavoro del braccio di sollevamento ! Rischio di lesioni !)

Quando il cuneo sale, la catena guida il braccio di sollevamento e solleva il tronco.

Tenere il ceppo per assicurarsi che non fuoriesca dal braccio di sollevamento.

Una volta che il ceppo è in piedi, regolarlo sulla posizione di divisione.

Spaccare il ceppo, rimuovere il legno diviso e puoi abbassare il braccio di sollevamento per caricare un nuovo ceppo.

NOTA sul braccio di sollevamento

Quando il braccio di sollevamento non è in uso, agisce come un secondo braccio di protezione laterale. A questo scopo, il braccio di sollevamento deve essere sollevato finché la barra laterale (c) impegna nel gancio di fissaggio (g).

Posizione di trasporto del dispositivo di sollevamento

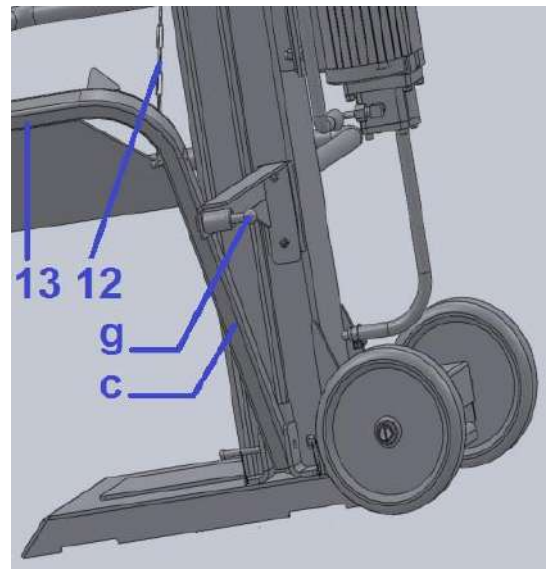
Rimontare manualmente il braccio di sollevamento finché la barra laterale (c) impegna nel gancio (g).

12- Catena

13- Dispositivo di sollevamento

c- Barra laterale del braccio di sollevamento

g- Gancio di fissaggio.



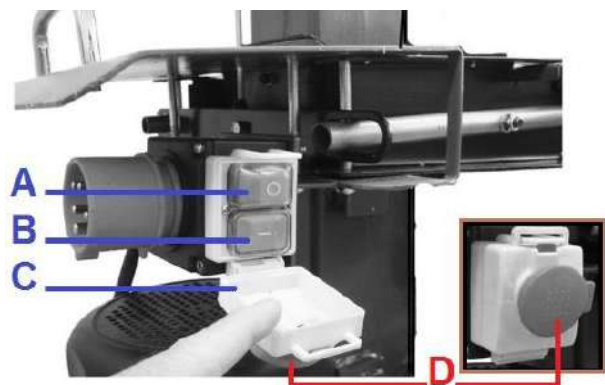
5.5- Messa in funzione dello spaccalegna

Aprire il coperchio di protezione (C).

Avvio (I) : Premere il tasto verde (B)

Arresto (O) : Premere il tasto rosso (A).

Quando il coperchio di protezione (C) è chiuso, in caso di emergenza premere il pulsante di arresto di emergenza (D).



⚠ Non utilizzare mai un prodotto con l'interruttore di controllo che non funziona correttamente. Riparare o sostituire un interruttore di comando immediatamente danneggiato da personale qualificato al fine di evitare situazioni di pericolo.

⚠ In caso di interruzione di corrente

In caso di interruzione di corrente, di scollegamento accidentale del cavo di alimentazione o di intervento del fusibile, l'apparecchio si arresterà automaticamente. Premere il pulsante verde (B) per riavviare l'apparecchio.

5.6- Taglio di ceppi

Accendere il motore e azionare il meccanismo taglio abbassando entrambe le leve di comando.

NOTA: se il braccio dello spaccalegna non si muove dopo l'accensione dell'apparecchio, controllare immediatamente la direzione di rotazione del motore.

Muovere il cuneo verso il basso fino al taglio completo del ceppo.

Riportare il cuneo nella posizione di partenza premendo la leva di ritorno verso il basso o portando le leve di comando verso l'alto.

5.7- Fin del lavoro

Alla fine del vostro lavoro:

- Spostare lo spaccalegna nella posizione inferiore.
- Rilasciare una leva di comando.
- Scollegare l'unità e staccare la spina dalla presa di rete.
- Stringere la vite di sfiato
- Seguire le istruzioni di pulizia e manutenzione.

5.8- Consiglio:

Lasciate funzionare lo spaccalegna a vuoto per almeno 5~10 minuti in caso di temperature inferiori a -5°C in modo che l'olio può riscaldare.



Non forzare mai lo spaccalegna per più di 5 secondi per spaccare legno eccessivamente duro! Dopo questo intervallo di tempo, l'olio sotto pressione sarà surriscaldato e la macchina potrebbe essere danneggiata. Per un ceppo estremamente duro, girarlo di 90° per vedere se può essere spaccato nel lato opposto. Comunque, se non potete spaccare il ceppo, questo significa che la relativa durezza supera la capacità della macchina.

Non tentare di spaccare i ceppi verdi. Essi devono essere asciutti in quanto si spaccano molto più facilmente e non si incepperanno nello spaccalegna.

Non spaccare mai tronchi / legna da ardere contenente chiodi, fili o altri oggetti.

Solo spaccare i pezzi di legno la cui lunghezza è inferiore o uguale alla lunghezza massima autorizzato (vedi specifiche).

Rompere il ceppo nel senso della venatura.

Non posizionare il legno in attraverso o nella direzione della larghezza per spaccarla. E pericoloso e potrebbe danneggiare lo spaccalegna.

Non tentare di spaccare 2 ceppi allo stesso tempo. Uno di loro può saltare e colpire l'utilizzatore.

Mantenere la zona di lavoro sicura, pulita e fare attenzione a non danneggiare il cavo di alimentazione.

Il legno ed i trucioli accumulati possono generare un area di lavoro pericolosa.

Non lavorare mai in una zona di lavoro stipata in quanto l'operatore è maggiormente sottoposto a pericoli per la sua sicurezza.

AVVERTENZA! Non essere negligente assumendo la vostra conoscenza del prodotto.

NON lasciarsi ingannare (in seguito all'uso ripetuto) con un senso di facilità e familiarità con il prodotto, trascurando la stretta osservanza delle istruzioni di sicurezza che accompagnano lo strumento.

L'uso errato dello strumento o l'inosservanza delle istruzioni di sicurezza contenute in questo manuale di istruzioni possono provocare gravi lesioni.

Ricordare che una frazione di secondo di negligenza è sufficiente a causare seri danni.

Prestare la massima attenzione a ciò che ti circonda e in particolare per qualsiasi pericolo che potresti non sentire durante l'utilizzo dell'elettroutensile.

VI. PULIZIA E CONSERVAZIONE



Prima di tutti intervento, scollegare il prodotto dall'alimentazione di rete.

Ricordate: Assicurarsi di mantenere la macchina in buone condizioni di lavoro, effettuare la manutenzione periodica della macchina dopo ogni uso e prima di riportarla.

Ogni mancanza o inadempienza di manutenzione adeguata riduce la vita della macchina e aumenta il rischio di guasti e incidenti.

Per preservare il sistema di sicurezza per tutta la vita della macchina, è importante eseguire la manutenzione e la pulizia adeguata, **NON** utilizzare pezzi di ricambio non conformi e non smontare da soli la macchina o modificare le caratteristiche di sicurezza.



Indossare guanti protettivi per evitare lesioni alle mani.



Osservare i punti seguenti in modo da non interferire con il funzionamento corretto de lo spaccalegna:

- Pulire accuratamente la macchina dopo ogni utilizzo.
- Eliminare i rifiuti in resina.
- Lubrificare regolarmente l'asta del pistone con olio spray.
- Controllare il livello dell'olio, sostituire l'olio (vedere 6.2).

6.1- Rimozione di un ceppo incastrato

Può succedere che il tronco si blocca durante la spaccatura.

1. Staccare la spina della presa di corrente.
2. Non rimuovere un tronco incastrato con le mani.
3. Tentare di spostare, con cura, il tronco incastrato utilizzando un piede di porco al fine di allentarlo.

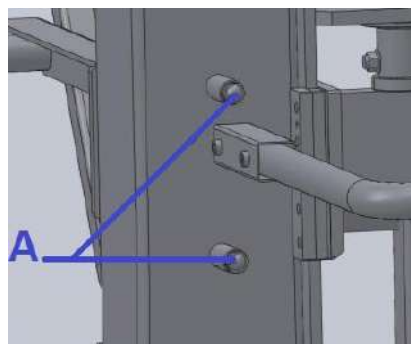
- Non danneggiare la colonna e il cuneo.
- Non tentare mai di liberare il tronco incastrato con un martello.
- Non tentare mai di liberare il tronco bloccato con una sega.
- Non chiedere una seconda persona per aiutare.



6.2- Controllo e Cambio dell'olio idraulico

a) Controllo del livello dell'olio

1. La macchina deve trovarsi su una superficie piana e livellata con cilindro in posizione ripiegata
 2. Il livello dell'olio può essere controllato attraverso entrambe le finestre (A).
- Quando l'olio è visibile attraverso la finestra superiore, il livello dell'olio è sufficiente.
 - Quando l'olio è visibile solo attraverso la finestra inferiore, il livello dell'olio è insufficiente.
- In questo caso, riempire il serbatoio.

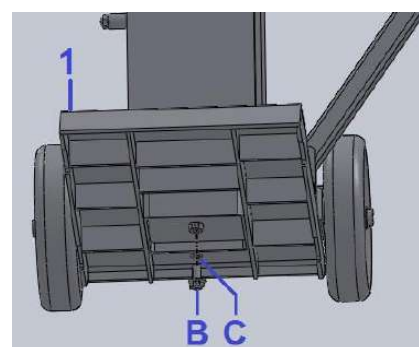
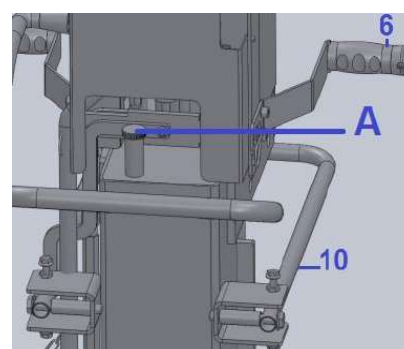


b) Quando cambiare l'olio?

Fare il primo cambio dell'olio dopo 50 ore, quindi scolarle ogni 100 ore o una volta all'anno.

c) Cambio / svuotamento dell'olio

1. Il martinetto idraulico deve adottare suo stato collassato. Assicurarsi che tutte le parti mobili sono stati spenti e che lo spaccalegna sia scollegato.
 2. Rimuovere il tappo (A).
 3. Posizionare un contenitore che può contenere 10 litri di olio sotto lo spaccalegna.
 4. Svitare il tappo di scarico (B) (che si trova sotto la base dello spaccalegna) per drenare l'olio.
 5. Drenare l'olio.
 6. Dopo aver svuotato il serbatoio, inserire la guarnizione (C) e il tappo (B) in posizione.
 7. Versare olio idraulico (ca. 9L) usando un imbuto pulito.
 8. Controllare il livello dell'olio attraverso la finestra superiore.
 9. Se il livello dell'olio è sufficiente, quindi
 10. Stringere bene il tappo (A).
 11. Controllare regolarmente il livello dell'olio per assicurarsi che sia tra i due segni sull'asta.
- In caso di livello dell'olio basso, riempire con olio.



Note:

- 1- Controllare periodicamente il livello d'olio attraverso entrambe le 2 finestre. Un livello dell'olio troppo basso può danneggiare la pompa dell'olio.

- 2- L'olio dovrebbe essere completamente cambiato una volta all'anno.
- 3- Assicurarsi che tutte le parti mobili siano ferme e che lo spaccalegna sia disconnesso dalla rete elettrica.
- 4- Assicurarsi che nessuna sporcizia o residui riescano a penetrare nel serbatoio dell'olio
- 5- A seguito di un cambiamento d'olio, attivi lo spaccalegna a vuoto per alcune volte.
- 6- Smaltire l'olio usato in conformità con le regolamenti (punto di raccolta per l'olio usato). È vietato scaricare l'olio usato nell'ambiente (ad esempio nel suolo, grondaia, ...) o smaltire con i rifiuti domestici.

- Olio raccomandato

Gli oli raccomandati per lo spaccalegna sono i seguenti: Aral Vitam GF22, BP Energol HLP-HM 22, Mobil DTE 11, SHELL Tellus 22.

Non usare altri tipi di olio ! L'uso di altri tipi di olio può compromettere il corretto funzionamento del cilindro idraulico.

- Sistema idraulico

Il sistema idraulico è un sistema chiuso formato da serbatoio dell'olio, pompa dell'olio e valvola di controllo.

Non alterare o modificare il sistema idraulico.

Controllare regolarmente il livello dell'olio.

Un livello dell'olio troppo basso danneggerà la pompa dell'olio.

Controllare periodicamente che i collegamenti idraulici e le viti siano saldi e serrarli se necessario.

6.3- Affilatura del cuneo

Il cuneo è un componente soggetto a usura, e deve essere affilato o sostituito con uno nuovo quando necessario.

Dopo avere utilizzato lo spaccalegna per un certo periodo di tempo, affilare il cuneo, usando una lima fine per eliminare le bave e le parti smussature dallo spigolo tagliente.

6.4- Risoluzione di problemi

PROBLEMA	POSSIBILE CAUSA	SOLUZIONE
Non spacca i ceppi	Il ceppo non è posizionato in modo corretto	Fare riferimento al manuale in merito al posizionamento dei ceppi.
	La dimensione del ceppo o la sua durezza eccedono la capacità del prodotto.	Ridurre le dimensioni dei ceppi prima di spaccarli.
	Il tagliente del cuneo è smussato	Riferirse a "Affilatura del cuneo".
	Perdita d'olio	Rivolgersi al rivenditore.
	Sono state eseguite regolazioni non consentite sulla vite di limitazione della pressione. La pressione massima è stata ridotta.	Contattare il fornitore
Il cilindro avanza a scatti e vibra	Non vi è sufficiente olio idraulico nel serbatoio e vi è troppa aria nell'impianto idraulico.	Controllare il livello dell'olio e, all'occorrenza, riempire il serbatoio. Rivolgersi al rivenditore.
Fuoriuscita d'olio dall'asta del cilindro o da un altro punto.	Durante il funzionamento è stata imprigionata aria nell'impianto idraulico.	Allentare la vite di sfiato di 3 o 4 giri prima di utilizzare lo spaccalegna.
	La vite di sfiato non è stata serrata prima di spostare lo spaccalegna.	Serrare la vite di sfiato prima di spostare lo spaccalegna.

	Il bullone di cambio dell'olio non è stato serrato correttamente.	Serrare il bullone di cambio dell'olio.
	La valvola di comando idraulico e/o la(e) guarnizione(i) è(sono) usurata(e).	Rivolgersi al rivenditore.
Il motore non si avvia	Nessuna corrente nella presa	Controllare il fusibile
	Prolunga difettosa	Spingere e controllare la prolunga. Sostituirla se necessario.
	Interruttore o condensatore difettoso	Rivolgersi ad un elettricista qualificato
Lo spaccalegna non funziona mentre funziona il motore	La valvola non è aperta a causa delle parti del collegamento che allentano	Controllare e stringere le parti.
	Leve di comando o parti di collegamento sono piegate	Riparare le parti piegate.
	Non vi è sufficiente olio idraulico.	Controllare il livello e riempire il serbatoio all'occorrenza.

6.5- Pulizia e manutenzione

- Pulire accuratamente l'apparecchio dopo ogni utilizzo!
- Protezioni a due mani: il dispositivo di controllo con morsa deve funzionare correttamente. Lubrificarlo di tanto in tanto con qualche goccia di olio.
- Parti mobili: mantenere pulire le guide del cuneo. Lubrificare i binari laterali con dell'olio spray o del grasso lubrificante.
- Cuneo: il cuneo deve essere lubrificato leggermente prima dell'uso. Questa procedura deve essere ripetuta ogni 5 ore di utilizzo. Applicare un leggero strato di grasso o olio spray sulla lama e sulle superfici laterali. Il cuneo non deve essere azionato a secco. Mantenere la lama del cuneo pulita ed eliminare eventuali residui di resina dopo l'uso.
- Superfici esterne dell'apparecchio: pulire i componenti dell'apparecchio (superfici esterne, coperchi, leve di comando) con un panno morbido e asciutto o leggermente inumidito con del detergente neutro. NON usare solventi come alcol o benzina perché possono danneggiare le superfici.

6.6- Conservazione

- Conservare il prodotto, le istruzioni, e gli accessori nella confezione originale.
- Si consiglia di conservare lo spaccalegna in un luogo asciutto e lontano dalla portata dei bambini, sia in altezza o sotto chiave.
- Coprire lo spaccalegna se conservato in un luogo riparato o in ambienti poco protetti.
- Proteggere il motore e in particolare l'interruttore da acqua e umidità.
- Non conservare o collocare oggetti sopra o sul lo spaccalegna.

6.7- Smaltimento

- in fine di vita, non gettare l'unità con i rifiuti domestici o nell'ambiente. Portare il prodotto ad un centro per il trattamento dei rifiuti o ad un centro di raccolta degli scarti delle attrezzature elettriche ed elettroniche, o informatevi al vostro comune.
- Effettuare lo smaltimento del prodotto, degli accessori e dell'imballaggio conformemente alle regolamentazioni locali relative alla protezione dell'ambiente naturale.

Le nostre condizioni di garanzia sono disponibili dal nostro STAV [] e sul nostro sito web.*

Per qualsiasi richiesta di riparazione in garanzia, contattare il rivenditore o contattare il nostro STAV [] che vi dirà come procedere.*

Per qualsiasi richiesta di parti e / o accessori, è possibile chiedere al nostro STAV [] la vista esplosa del prodotto indicando il nostro riferimento e il numero di serie o il numero di lotto sulla targhetta.*

[*] STAV = Servizio Tecnico e Assistenza Post-Vendita

Contatto STAV : Ribimex, 56 Route de Paris, F-77340 Pontault-Combault.

Tel : 08 92 35 05 77 (0,34€/min ; solo in Francia) ; email : sav@ribimex.fr

Internet : www.ribimex.com

FIGURE / FIGURE / FIGURA

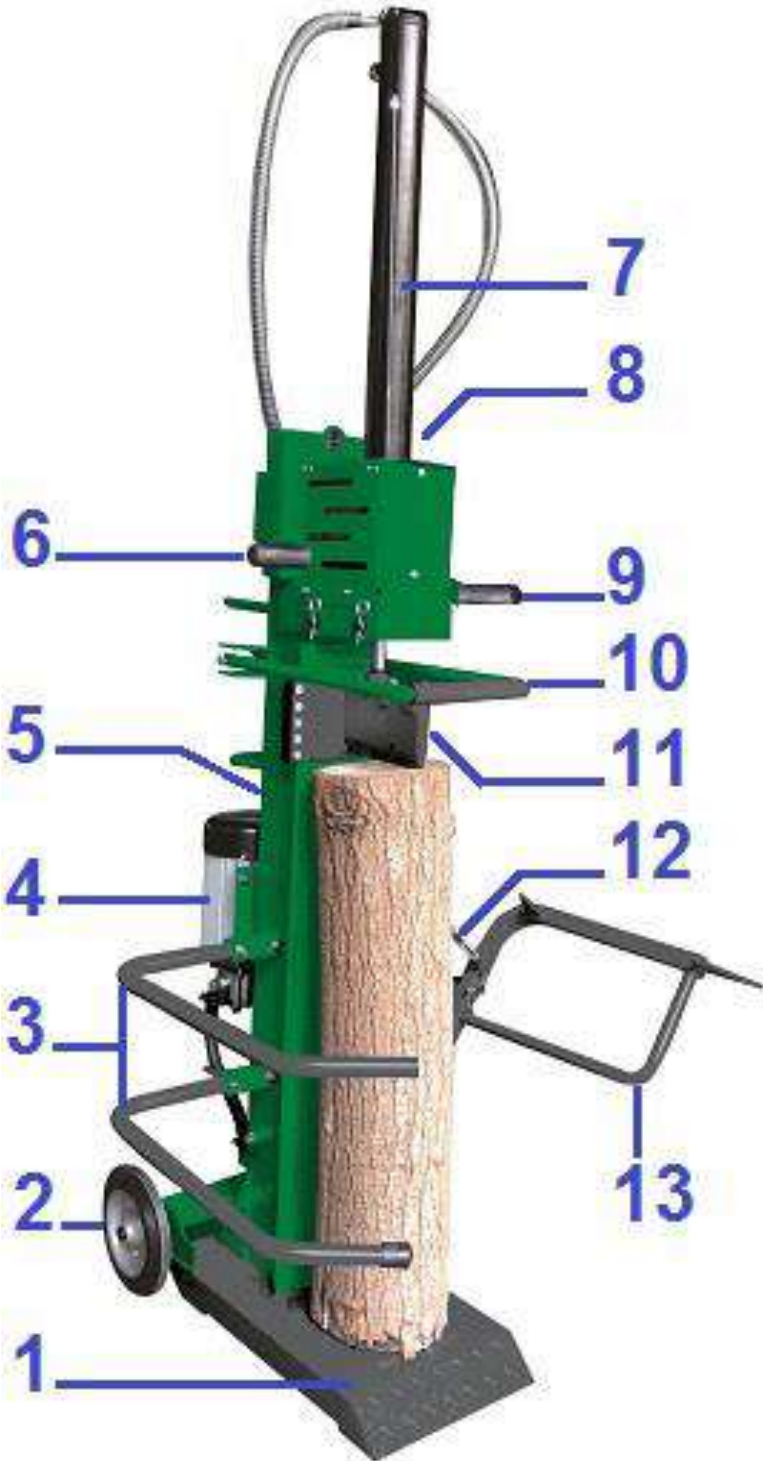
Fig.1	Pos. – Description
	<p>FR</p> <ul style="list-style-type: none"> 1- Table fixe 2- Roue 3- Bras de protection bûche 4- Moteur 5- Interrupteur 6- Bras de commande gauche 7- Cylindre 8- Poignée de transport 9- Bras de commande droit 10- Système de retour du coin 11- Coin de fendage 12- Chaîne 13- Bras de levage
	<p>EN</p> <ul style="list-style-type: none"> 1- Log table 2- Wheel 3- Side retaining arms 4- Motor 5- Switch 6- Left operating handle 7- Cylinder 8- Transport handle 9- Right operating handle 10- Wedge return bracket 11- Splitting knife (Wedge) 12- Chain 13- Lifting device
	<p>IT</p> <ul style="list-style-type: none"> 1- Base / Tavola 2- Ruote 3- Barra di protezione del ceppo 4- Motore 5- Interruttore 6- leva di comando 7- Cilindro 8- Impugnatura da trasporto 9- leva di comando 10- Leva di ritorno del cuneo 11- Cuneo 12- Catena 13-

TABLEAU / TABLE / TABELLA 1

Description Description Descrizione	Fendeur de bûches longues Long log Splitter Spaccalegna lungo
Référence / Reference / Articolo	PREHLS11T/VN / 043191
Modèle_Type / Model_Type / Modello	VLS10T-106S
Alimentation / Power source / Tensione	230V ~ 50Hz
Puissance / Power / Potenza	3000W
Service Moteur / Motor service / Servizio motore	S6 40%
Vitesse à vide / No load speed / Velocità a vuoto	2800min ⁻¹
Indice de Protection / Protection class / Classe di protezione	IP54
Dimensions des bûches – Diamètre / Log Size Capacity – Diameter / Diametro massimo di taglio	Ø7~40cm
Dimensions des bûches – Longueur min~maxi / Log Size Capacity – Min~max Length / lunghezza Minima~Massima di taglio	L: 30~106cm
Force maximale / Maximum force / Forza di spinta	10t
Pression du vérin hydraulique / Hydraulic pressure / Pressione idraulica	22 Mpa
Capacité du réservoir d'huile / Oil tank capacity / Capacità del serbatoio dell'olio	9 L
Course du vérin (de la poutre) / Ram travel / Spostamento del martinetto	± 860mm
Vitesse avant / Forward speed / Velocità in avanti	10 cm/s (±0,5)
Vitesse de retour / Retract speed / Velocità retrattile	7 cm/s (±1)
Niveau de pression acoustique / Sound Pressure / Pressione sonora	L _{PA} : 75 dB(A) (K=3dB(A))
Niveau de puissance acoustique / Sound Power / Potenza sonora	L _{WA} : 88dB(A) (K=3dB(A))
Niveau de vibrations / Vibration level / Livello di vibrazioni	≤ 2,5m/s ²
Hauteur avec cylinder retracté / Height of the lowered cylinder / Altezza del cilindro abbassato	1700mm
Dimensions (L x l x H) / Overall size (LxWxH) / Dimensione	1100 x 1200 x 2300 mm
Poids (env) / Weight (approx.) / Peso (ca.)	169kg