



**FR**                    **FENDEUR DE BUCHES COURTES**  
Manuel d'instructions et d'utilisation

**EN**                    **SHORT LOG SPLITTER**  
User and maintenance manual

**IT**                    **SPACCALEGNA CORTO**  
Manuale di istruzioni e di manutenzione

**Réf. / Art. Nr. : PREHLS71T/VEN / 042211**

Imp. par / by: Ribimex S.A. – 56 Route de Paris – FR-77340 Pontault-Combault  
Imp da: Ribimex Italia s.r.l.- Via Igna, 18 – IT-36010 Carrè (Vi)  
[v3-2019-07-12]

**AVERTISSEMENT:**

Lire et assimiler ce manuel avant d'assembler ou d'utiliser ce produit.

Une utilisation incorrecte du produit pourrait causer de graves blessures et des dommages.

Conserver ce manuel pour pouvoir le consulter ultérieurement.

**WARNING:**

Carefully read this instruction manual before operating this product.

Incorrect operation may cause injury and/or damages.

Please keep this manual for future reference.

**AVVERTENZA:**

Leggere attentamente questo manuale di istruzioni prima di utilizzare l'attrezzo.

Il funzionamento non corretto può causare lesioni e/o danni.

Conservare il presente manuale per futuri consulti.

## FR – Traductions des instructions originales

### I. Nomenclature

### III. Consignes de sécurité

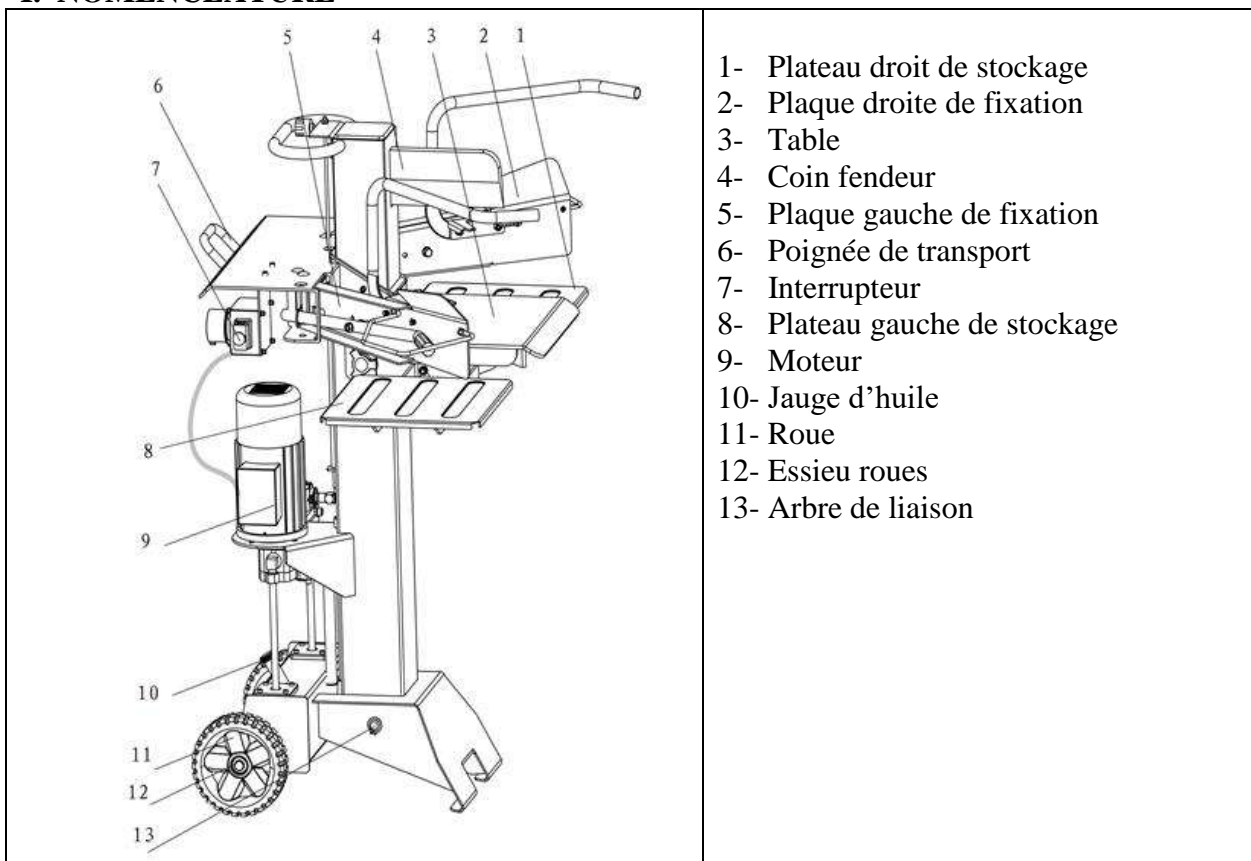
### V. Utilisation

### II. Caractéristiques techniques

### IV. Mise en route

### VI. Entretien et Entreposage

## I. NOMENCLATURE



## II. CARACTÉRISTIQUES

Description	Fendeur de bûches courtes vertical 7T
Référence	PREHLS71T/VEN / 042211
Modèle / Type	VLS7T-55
Alimentation	230V ~ 50Hz
Puissance	3000W
Moteur	S6 40%
Vitesse à vide	2800min <sup>-1</sup>
Indice de Protection	IP54
Dimensions des bûches (Capacité de fendage)	70~400mm (∅) ; < 550mm (H)
Force maximale	7t
Pression du vérin hydraulique	24Mpa
Capacité du réservoir d'huile	4 L
Course du vérin / de la poutre	± 460mm
Vitesse avant	5 cm/s (±0,5)
Vitesse de retour	12 cm/s (±0.5)
Niveau de pression (dB)	75 dB
Niveau de puissance (dB)	91 dB
Dimensions (L x l x H)	955 x 750 x 1575 mm
Poids (env)	108kg

(\* ) TF = temps de fonctionnement; TR = temps de repos

### III. CONSIGNES DE SÉCURITÉ

Avant d'utiliser ce produit, veuillez lire et assimiler l'ensemble des consignes de sécurité.

Ne pas utiliser ou entretenir le produit si vous ne comprenez pas l'ensemble des instructions de ce manuel.










Il convient de toujours suivre les consignes de sécurité afin de réduire les risques de dommages aux biens, et de réduire tout risque de blessures et de dommages envers soi-même et d'autres personnes et/ou animaux.














Conserver le manuel avec le produit ou en lieu sûr, afin de pouvoir vous y reporter chaque fois que vous avez une question sur son utilisation ou son entretien.

Remettre les consignes de sécurité à toute personne devant travailler avec la machine.

Transmettre le manuel à tout utilisateur lors du prêt ou de la cession du produit.

#### 3.1- Symboles

	<p>Signale un risque de blessures graves et/ou dommages et/ou de détérioration du produit en cas de non respect des consignes de sécurité</p>
 	<p><b>Apprenez à connaître votre fendeur de bûches</b>          Lire le manuel d'instructions.          Lire attentivement et assimiler le manuel et les étiquettes signalétiques sur le produit.          Familiarisez-vous avec ses fonctionnalités et ses limites ainsi que les risques qui lui sont propres.          Assurez-vous que tous les utilisateurs lisent le manuel.          L'utilisation de ce produit est réservée à des utilisateurs capables ayant au préalable lu ce manuel d'instructions et suivi une formation.          Ne jamais laisser une personne sans formation ou instructions utiliser ce produit.          Conserver ce manuel à portée de main pour toute référence ultérieure.</p>
 	<p>Ne pas exposer aux intempéries, à l'humidité (ex. : à la pluie, à la neige...)          Ne pas utiliser dans des locaux humides ou mouillés.          L'appareil ne doit être arrosé d'eau (source de danger ; car présence de courant électrique).          Ne pas travailler avec l'appareil en extérieur lorsqu'il pleut.</p>
   	<p><b>Eviter les situations dangereuses</b>          Toujours utiliser le fendeur de bûches sur sol sec, solide et plat, libre de tout obstacle.          Ne jamais utiliser le produit sur sol ou surface glissante, mouillée, boueuse ou surface gelée.          Le lieu d'installation doit être libre de toute grande herbe, buisson ou autres obstacles.          Le lieu d'installation doit être suffisamment dégagé pour permettre une bonne utilisation et permettre à l'utilisateur de rester vigilant.          Afin de prévenir tout accident (ex. chute...) ne jamais laisser d'outils, bûches ou autres accessoires dans la zone de travail.          Ne pas utiliser dans des lieux où des émanations de peintures, solvants ou liquides inflammables posent un risque          Pendant le fendage, fixer le morceau de bois à l'aide des griffes.</p>
	<p><b>Contrôler le fendeur de bûches</b>          Avant toute utilisation, inspecter le fendeur de bûches.          Vérifier que les dispositifs de protection soient en place et fonctionnent correctement.          Ne pas démonter ou modifier les dispositifs de protection et de sécurité.          Prendre l'habitude de vérifier que les clés de réglage sont retirées de l'outil avant</p>

          	<p>de mettre sous tension ou en marche. Remplacer toute pièce endommagée, manquante ou usée avant d'utiliser le produit. Assurez-vous que tous les écrous, boulons, vis, connecteurs hydrauliques, et tuyaux, etc. soient correctement serrés. Vérifier toujours le niveau d'huile dans le réservoir d'huile. Ne jamais utiliser le fendeur s'il doit être réparé ou s'il est en mauvaise condition mécanique. Avant de mettre en marche, vérifier les connexions hydrauliques et tester les dispositifs d'arrêt. <b>Inspecter la bûche</b> Assurez-vous qu'il n'y a pas de clous ou tout autre objet dans les bûches à fendre. Ne jamais tenter de fendre des bûches contenant des clous, fils métallique ou débris. Les extrémités des bûches doivent être coupées droite. Toujours s'assurer que les deux extrémités des bûches sont coupées aussi droit que possible. Ceci empêchera la bûche de glisser sous la pression. Les branches doivent être coupées au plus près du tronc.</p>
    	<p><b>Porter des équipements de protection</b> - Protéger votre visage et vos yeux Tout fendeur de bûches peut projeter des débris dans l'air. La projection de ces débris peut provoquer des blessures permanentes aux yeux, au visage et à la tête. Toujours porter une visière ou des lunettes de sécurité afin de protéger les yeux et/ou le visage contre les copeaux et éclats. Les lunettes de correction visuelle ne sont pas des lunettes de sécurité. Pendant l'utilisation, il est recommandé de porter des gants isolants et des chaussures à semelle anti-dérapantes - Porter des gants de protection afin de protéger les mains contre les copeaux et les éclats. - Porter des chaussures de sécurité afin de protéger les pieds contre une chute accidentelle de tronc</p>
          	<p><b>Attention au risque d'incendie</b> Ne pas fumer ou approcher de flamme nue pendant l'utilisation du produit ou lorsque vous remplissez le réservoir d'huile. Ne jamais mettre en marche le fendeur de bûches à proximité de flammes ou d'étincelles. L'huile est inflammable et peut exploser</p>
                    	<p><b>Garder les personnes et enfants éloignés.</b> Le fendeur de bûche doit être uniquement actionné par une seule personne. Tout autre personne doit rester à distance (5m minimum) de l'aire de travail, tout particulièrement lorsque le fendeur est en marche. Ne jamais demander l'aide d'une autre personne pour libérer une bûche coincée. Les personnes de moins de 16 ans ne sont pas autorisées à utiliser le fendeur. Les personnes de moins de 18 ans doivent avoir suivi une formation pour une utilisation correcte et en toute sécurité du fendeur et doivent rester sous la supervision d'un adulte responsable de leur sécurité. Conservez les personnes et animaux éloignés du produit et de l'aire de travail.</p>
	<p><b>Prévenir les accidents</b> Danger! Tenir toutes les parties de votre corps éloignées des pièces en mouvement. Ne pas monter sur ou se pencher au-dessus de la zone de fendage lorsque le fendeur est en marche. Ne jamais empiler les bûches de telle sorte que vous ayez à vous pencher au-dessus</p>

 	<p>du fendeur.</p> <p>Utiliser uniquement vos mains pour actionner les leviers de commande. Ne jamais utiliser le pied, le genou, une corde ou toute autre rallonge pour actionner le fendeur.</p> <p>Toujours prêter attention au mouvement du coin ou du vérin hydraulique. Ne jamais tenter de poser une bûche lorsque le fendeur est en marche. Risque de coupure ou d'écrasement. Tenir vos mains éloignées de toutes les pièces en mouvement.</p> <p>Ne jamais tenter de fendre 2 bûches l'une au-dessus de l'autre. Une des bûche risque d'être projetée et de vous percuter.</p> <p>Ne placer aucun outils ou objets ou partie de votre corps sur le fendeur pendant qu'il est en marche.</p>
 	<p><b>Protéger vos mains</b></p> <p>Tenir vos mains éloignées des pièces en mouvement. Lorsque le vérin retourne à sa position initiale, tenez vos mains éloignées du produit - le fendeur est prévu pour s'arrêter automatiquement lorsque le vérin est totalement revenu à sa position initiale.</p> <p>Tenir vos mains éloignées des fissures ou fentes qui s'ouvrent dans la bûche, car elles peuvent se refermer soudainement et coincer ou grièvement blesser vos mains. Ne pas tenter de libérer de bûche coincée avec vos mains.</p>
	<p><b>Ne jamais laisser sans surveillance un produit en fonctionnement.</b></p> <p>Ne pas laisser le produit en marche sans surveillance. Ne pas laisser le produit tant qu'il n'est pas complètement arrêté.</p>
     	<p><b>Débrancher le produit.</b></p> <p>Attention ! Débrancher le produit de sa source d'alimentation avant toute opération d'entretien, de nettoyage, de réglage, changement d'accessoires ou intervention sur le produit ; avant d'ouvrir le capot moteur, avant déplacer le produit, ou lorsque vous n'utilisez pas le produit ; ou si vous quittez l'aire de travail (même s'il ne s'agit que d'une brève interruption du travail).</p> <p>Consulter le manuel avant entretien.</p> <p>Débrancher immédiatement le produit de sa source d'alimentation si le produit, le câble d'alimentation ou prolongateur est endommagé ou coupé en cours d'utilisation. Débrancher l'appareil par la prise. Ne pas tirer sur le câble</p>
	<p><b>Attention. Respecter les instructions d'utilisation et de maintenance.</b></p> <p>Dévisser la vis de purge (voir 4.3)</p>
   	<p><b>Protection de l'environnement</b></p> <p>Rapportez l'huile usagée à un point de collecte ou suivez la réglementation en vigueur dans le pays d'utilisation.</p> <p>Ne pas déverser dans le caniveau, le sol ou dans l'eau. Ne pas déverser les détritres ou autres débris dans le caniveau. Ne pas jeter ce produit avec les déchets ménagers.</p> <p>Déposer le produit en fin de vie à la déchetterie ou au centre de recyclage le plus proche. Demander conseil aux autorités locales ou à votre déchetterie locale.</p>



### **3.2- Lire toutes les instructions avant d'utiliser ce produit**

#### **1. Garder l'aire de travail propre**

Des aires de travail encombrées sont source d'accidents et de blessures.

#### **2. Tenir compte de l'environnement de l'aire de travail**

Ne pas exposer l'outil à la pluie ou à l'humidité.

Ne pas utiliser l'outil dans des endroits humides ou mouillés.

Garder l'aire de travail bien éclairée (lumière naturelle ou artificielle suffisante) et bien ventilée.

Ne pas utiliser en intérieur.

#### **3. Protection contre les chocs électriques**

Vérifier que votre installation électrique soit suffisamment protégée et qu'elle réponde à la puissance, tension et fréquence du moteur.

Vérifier qu'il y ait une connexion de terre, et un interrupteur différentiel.

Le fendeur de bûche doit être relié à la terre.

Eviter le contact du corps avec des surfaces reliées à la terre (par exemple tuyaux, radiateurs, tables de cuisson, réfrigérateurs).

Ne jamais ouvrir le boîtier de commande sur le moteur, l'interrupteur, le boîtier de fusible. Si cela s'avère nécessaire, contacter un électricien qualifié.

Assurez-vous que vos doigts ne touchent pas les connecteurs métalliques de la prise lorsque vous branchez ou débranchez le produit.

Débrancher la prise de sa source d'alimentation si le produit ou le câble est endommagé ou coupé en cours d'utilisation. Débrancher l'appareil par la prise. Ne pas tirer sur le câble.

#### **4. Garder les enfants éloignés**

Ne pas laisser les spectateurs toucher l'outil ou son câble d'alimentation ou la rallonge.

Il est recommandé de maintenir tous les spectateurs (spécialement les enfants) éloignés de l'outil et de l'aire de travail.

L'appareil ne doit pas être laissé à la portée des enfants ou dans l'environnement des enfants. Ne laissez jamais des enfants l'utiliser. Il convient de surveiller les enfants pour s'assurer qu'ils ne jouent pas avec le produit.

L'utilisation de cet outil est interdite aux enfants et adolescents.

Seuls des adultes ayant reçu des instructions adéquates doivent utiliser ce produit.

Cet appareil n'est pas prévu pour être utilisé par des personnes (y compris les enfants) dont les capacités physiques, sensorielles ou mentales sont réduites, ou des personnes dénuées d'expérience ou de connaissance, sauf si elles ont pu bénéficier, par l'intermédiaire d'une personne responsable de leur sécurité, d'une surveillance ou d'instructions préalables concernant l'utilisation de l'appareil.

#### **5. Ranger l'outil en état de repos**

Lorsqu'il n'est pas utilisé, il est recommandé de ranger l'outil dans des locaux secs, de le placer hors de portée des enfants ou sous clef.

#### **6. Ne pas forcer sur l'outil**

L'outil travaillera mieux et sera plus sûr à la vitesse et à l'usage pour lesquels il est prévu.

N'utilisez pas ce produit pour des travaux auxquels il n'a pas été destiné. Il exécutera mieux son travail et d'une manière plus sûre, s'il est uniquement utilisé pour l'usage auquel il a été destiné.

Sous aucun prétexte, n'essayez pas de modifier le fendeur de bûches. Ce produit est prévu et fabriqué pour une utilisation selon les instructions de ce manuel. Toute modification ou utilisation altérant les capacités du produit peut être à l'origine de blessures sérieuses ou fatales.

Ne fendez jamais de bûche dont les dimensions sont plus grandes que celles indiquées dans le tableau de spécifications. Cela est dangereux et pourrait endommager le produit.

#### **7. Utiliser l'outil approprié**

Ne pas forcer des outils ou accessoires légers à effectuer des travaux normalement réalisés avec des outils plus lourds.

#### **8. S'habiller correctement**



Ne pas porter des vêtements amples ou des bijoux, ils peuvent être happés par des parties en mouvement. Porter une coiffe de protection pour maintenir les cheveux longs.

## 9. Utiliser des équipements de protection

Porter des équipements de protection appropriés aux conditions et à l'environnement de travail.

Porter casque, lunettes de sécurité, protection auditive, masque anti-poussières, gants et chaussures de protection pour réduire le risque de blessures lors de l'utilisation ou le maniement du produit.

## 10. Ne pas présumer de ses forces

Toujours garder une position stable et un bon équilibre. Prenez correctement appui sur vos jambes et veillez à votre équilibre à tout moment.

L'aire de travail ne doit pas être glissante.

Ne jamais se mettre sur la bûche ou sur le fendeur. Risque de blessures graves si le fendeur bascule ou si le produit est démarré intempestivement.

Ne rien entreposer sur ou à proximité du fendeur obligeant quiconque à monter sur le fendeur pour l'atteindre

## 11. Entretenir les outils avec soin

Maintenir le produit propre pour une meilleure et plus sûre performance.

Suivre les instructions pour la lubrification et le changement des accessoires.

Maintenir les poignées sèches, propres et exemptes de graisse et d'huile.

12. Déconnecter le produit quand il n'est pas utilisé, avant un entretien et pour changer les accessoires.

## 13. Retirer les clés de réglage

Prendre l'habitude de vérifier que les clés de réglage sont retirées de l'outil avant de mettre sous tension ou en marche.

## 14. Eviter les démarrages intempestifs

S'assurer que l'interrupteur est en position arrêt avant de brancher à la source d'alimentation.

## 15. Rester vigilant

Surveiller ce que vous faites. Faire preuve de bon sens.



Ne pas faire fonctionner ce produit ou tout autre produit électrique si vous êtes fatigué, malade, sous l'influence de l'alcool, de médicaments ou de drogues ou de toute autre substance qui pourrait affecter votre jugement.

## 16. Vérifier les pièces endommagées

- Avant d'utiliser ou de réutiliser l'outil, il est recommandé de le vérifier soigneusement pour déterminer s'il peut fonctionner correctement et remplir sa fonction.

- Vérifier l'alignement des pièces en mouvement, leur mouvement libre, la rupture de pièces, le montage et toutes les autres conditions qui peuvent affecter le fonctionnement de l'outil.

- Les dispositifs de sécurité et les pièces endommagés doivent être réparés ou remplacés convenablement dans un atelier spécialisé reconnu, à moins que d'autres informations ne soient mentionnées dans le mode d'emploi.

- Les autocollants de sécurité endommagés ou illisibles doivent être remplacés.

## 17. Ne pas endommager le câble d'alimentation

Ne jamais porter l'outil par le câble, ni tirer sur le câble pour l'enlever de la prise de courant.

Maintenir le câble éloigné des sources de chaleur, des parties grasses et des arêtes tranchantes.

Vérifier périodiquement le câble d'alimentation et, s'il est endommagé, le faire remplacer par un réparateur agréé.

## 18. Utilisation de rallonge

Lorsque l'outil est utilisé avec une rallonge, n'utiliser que des rallonges conçues et prévues pour supporter le courant alimentant l'outil

Si le produit est utilisé en extérieur, n'utiliser que des rallonges prévues pour utilisation en extérieur.

L'utilisation de mauvaise rallonge peut entraîner un dysfonctionnement du fendeur et entraîner une surchauffe. Assurez-vous que la rallonge soit de moins de 10m et que sa section soit au moins de 2.5mm<sup>2</sup> pour permettre une alimentation suffisante du moteur. Évitez l'utilisation de raccords libres et insuffisamment isolés. Le raccordement doit être réalisé avec des matériaux protégés prévus pour un usage en extérieur.



Vérifier périodiquement les rallonges et les remplacer si elles sont endommagées.

19. Les interrupteurs défectueux doivent être remplacés par un service agréé.

Ne pas utiliser l'outil si l'interrupteur ne commande plus ni l'arrêt ni la marche.

#### 20. Avertissements

L'utilisation de tout accessoire, autre que ceux recommandés dans les instructions, peut présenter un risque de blessures des personnes et animaux et de dommages aux biens.

L'utilisateur et/ou l'opérateur de l'outil sont seuls responsables des dommages et blessures causés aux biens et aux personnes.

#### 21. Faire réparer le produit par du personnel qualifié

Sauf indications contraires dans les instructions, il est recommandé de faire réparer correctement ou remplacer, par un service agréé, toute pièce endommagée.

Le présent outil électrique est conforme aux règles de sécurité appropriées. Il convient que les réparations soient effectuées uniquement par du personnel qualifié, en utilisant des pièces détachées d'origine; autrement, il peut en résulter un danger pour l'utilisateur.

#### 22. Remarques

Les consignes de sécurité et les instructions indiquées dans la présente notice ne sont pas en mesure d'illustrer d'une manière exhaustive toutes les conditions et les situations qui peuvent se produire.

L'utilisateur et/ou l'opérateur doivent utiliser l'outil avec bon sens et prudence notamment en ce qui concerne ce qui n'est pas indiqué dans ce manuel.

23. Note : Consulter le manuel d'instructions fourni avec le produit pour toute information spécifique concernant l'entretien ou la sécurité de ce produit. Si le manuel est perdu ou égaré, contacter votre revendeur pour un remplacement.

24. Important : Les informations contenues dans ce manuel décrivent des composants disponibles au moment de son impression. Nous nous réservons le droit d'apporter toute modification sans information préalable et sans obligation de modifier les composants fabriqués précédemment.

#### 25. Risques résiduels

Même un emploi conforme à l'usage prévu et le respect des consignes de sécurité applicables en la matière ne sauraient exclure tous les risques résiduels générés par la construction et l'emploi de la machine, notamment.

Les risques résiduels sont minimisés en respectant les « consignes de sécurité » et un « emploi conforme à l'usage prévu » comme toutes les indications des présentes instructions de service.

La prise de conscience et la prudence réduisent les risques de blessures et d'endommagements.

- Les mesures de sécurité ignorées ou omises peuvent occasionner des blessures ou des endommagements.
- Le fendeur en déplacement risque de causer des blessures aux mains ou aux doigts pour autant que l'utilisateur soit inattentif, qu'il ne respecte pas les consignes de sécurité ou en cas d'emploi non conforme à l'usage prévu.
- Dangers d'électrocution en cas d'utilisation de câbles de raccordement non conformes.
- Contact avec des pièces sous tension de composants électriques ouverts.
- Tout déversement d'huile hydraulique provoque le risque de glissement de l'opérateur et d'incendie des chutes de bois.

Il se pourrait donc que des risques résiduels non apparents persistent bien que toutes les mesures de protection aient été prises.

#### 26. Raccordement électrique – sécurité

- Réalisation de la ligne d'alimentation conformément à IEC 60245 (H 07 RN-F) avec une section de conducteur minimale de 2,5 mm<sup>2</sup> et avec une longueur maximale de 10m.
- Ne jamais employer de lignes d'alimentation de plus de 10m de long. Les lignes d'alimentation plus longues occasionnent une chute de tension. Le moteur n'atteint plus sa puissance, le fonctionnement de la machine est restreint.
- Lors de la pose de la ligne de raccordement, veiller à ce qu'elle ne soit ni coincée, ni compressée, ni pliée et à ce que le connecteur ne soit pas soumis à l'humidité ou tombe dans un liquide quelconque.
- N'employez pas le câble à des fins pour lesquelles il n'est pas prévu. Protégez le câble contre la

chaleur, l'huile et les arêtes vives. Ne tirez pas sur le câble pour retirer la fiche de la prise au secteur.

- Vérifiez le câble de rallonge à intervalles réguliers et remplacez-le dès que vous constatez un endommagement.
- N'utilisez jamais de lignes de raccordement défectueuses.
- Servez-vous exclusivement de câbles de rallonge spéciaux et homologués pour l'extérieur le cas échéant.
- N'utilisez jamais de raccordements électriques provisoires.
- Ne pontez jamais les équipements de sécurité et ne les mettez jamais hors service.
  - Tout raccordement électrique, voire des réparations sur des parties électriques de la machine doivent être effectués par des personnes compétentes ou remises à un service après-vente. Les règlements locaux, particulièrement en ce qui concerne les mesures de protection sont à respecter.
  - Toutes réparations des différentes pièces de la machine sont à effectuer par le fabricant, ou un service après-vente compétent.
  - N'utiliser que des pièces détachées d'origine ou des pièces recommandées par le fabricant. L'utilisation d'autres pièces détachées et d'autres accessoires pourraient entraîner un risque d'accident pour l'utilisateur ; le fabricant dégageant toute responsabilité pour tout dommage encouru.

#### IV. MISE EN ROUTE



**Avant toute intervention sur le produit, veillez à ce que le produit soit débranché de sa source d'alimentation.**

##### 4.1- Déballage

Nous recommandons que 2 personnes participent au déballage du fendeur.

Retirez le produit de son emballage avec précaution. Voir exemple de méthodologie illustrée aux Fig.1 ci-dessous (\*).

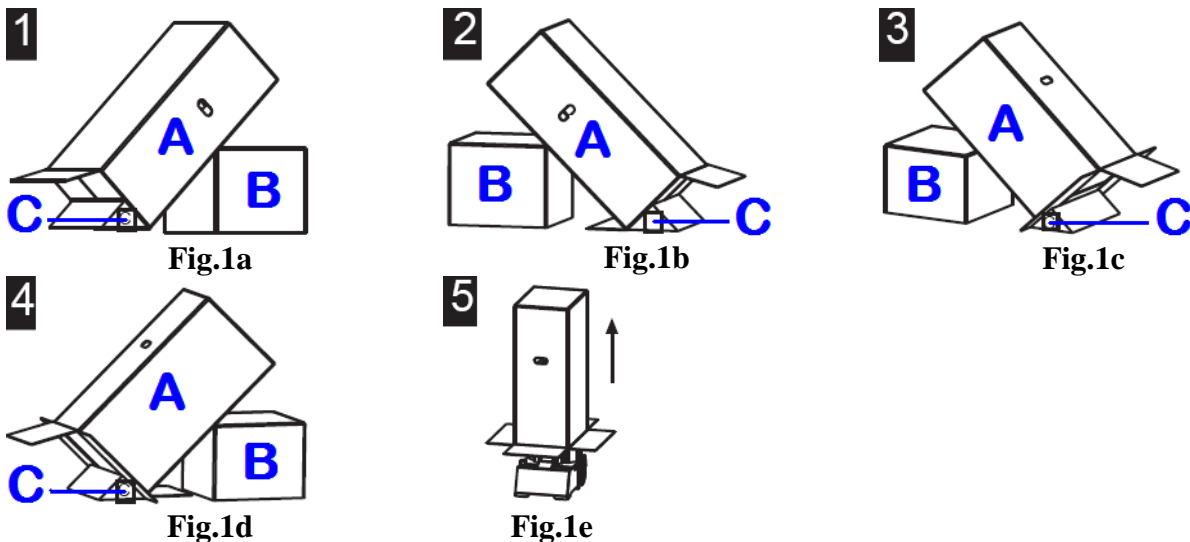
Contenu de l'emballage :

- A. Fendeur de bûches ..... 1set
- B. Levier de commande et de protection .2sets
- C. Table de travail.....2pcs
- D. Table de support amovible..... 1pc
- E. Axe de roue ..... 1pc
- F. Roue.....2pcs
- H. Manuel d'instructions ..... 1pc

##### (\* Exemple de méthodologie pour déballer le fendeur :

Retirez le produit de son emballage avec précaution, suivre les 5 étapes décrites ci-dessous (Fig.1).

- Placer le carton (A) au sol et faites-le tourner de 45° sur chaque côté (tourner le carton sur chaque côté pour ouvrir les 4 volets)
- Assurez-vous de mettre le carton (B) sous le carton (A) en tant que support, à un peu plus de sa moitié.
- L'autre face du carton (B) doit être calée contre un objet stable, comme par ex. un mur.
- Positionner une cale (C) sous le carton (A) pour éviter qu'il ne glisse.
- Puis retirer le carton du fendeur.



Vérifiez que le produit ne présente aucun dégât.

#### 4.2- Mise en place et préparation

- Assurez-vous que l'appareil est intégralement monté et conformément aux réglementations.
- Assurez-vous qu'aucune pièce ne manque. Si une (des) pièce(s) vienne(nt) à manquer, ne PAS utiliser le fendeur. En faire la demande auprès de votre revendeur, et veillez à les assembler correctement avant toute utilisation de la machine.  
Tout manquement peut entraîner de graves blessures.
- Avant toute utilisation, veuillez vérifier :
  - Que les lignes de raccordement ne présentent pas de défauts (fissures, coupures ou autres).
  - Que l'appareil ne présente pas d'éventuels endommagements.
  - Que toutes les vis sont fermement serrées.
  - L'absence de fuite sur le système hydraulique.
  - Le niveau d'huile (voir l'huile recommandée au chapitre 6), faire le plein, si nécessaire.
- Veillez à ce que la zone de travail remplisse les conditions suivantes :
  - Antidérapante,
  - Plane,
  - Exempte de risques de trébuchement,
  - Éclairage suffisant.
- Il est interdit d'exploiter la machine à proximité de gaz naturel, de conduits d'essence ou d'autres matériaux très inflammables.

##### 4.2.1- Montage des roues (Fig.3)

- Assembler les roues de chaque côté avec une rondelle et les fixer avec un R-pin.

##### 4.2.2- Montage des plaques de fixation (Fig.4)

- Insérer la plaque droite de fixation (A) dans l'interrupteur à bascule (B) et la visser avec un boulon hexagonal (C), une rondelle et un écrou de sécurité. Serrer l'écrou de manière que la plaque de fixation puisse être déplacée.
- Répéter la même opération pour la plaque gauche de fixation.
- Monter les arceaux de protection (D) sur les deux plaques de fixation en utilisant 2 vis cruciformes (E) pour chaque plaque.

##### 4.2.3- Montage de la table (Fig.5)

- En fonction de la taille du bois à scinder, la table (A) peut être montée à plusieurs hauteurs. Des leviers de verouillage (C) sont disponibles à chaque niveau d'installation.

#### 4.2.4- Montage de l'interrupteur (Fig.6)

- Monter l'interrupteur (C) au plateau (B) avec 4 boulons cruciformes M4X60 (D) et 4 écrous M4.

Fig. 2

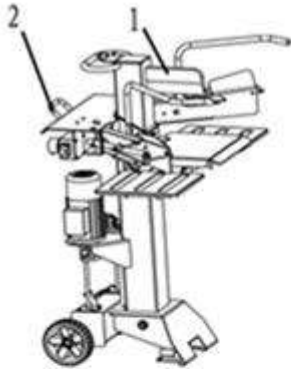


Fig. 3

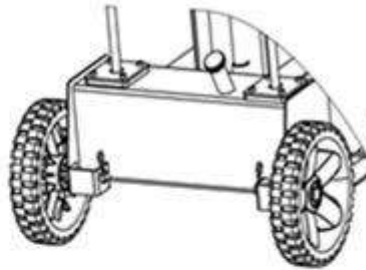


Fig. 4

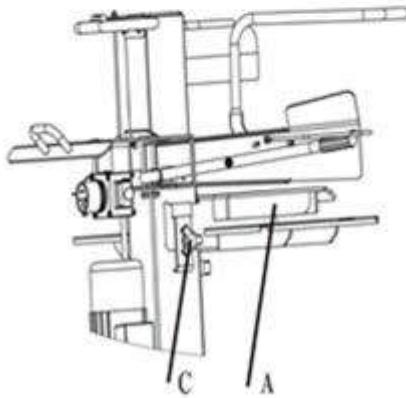
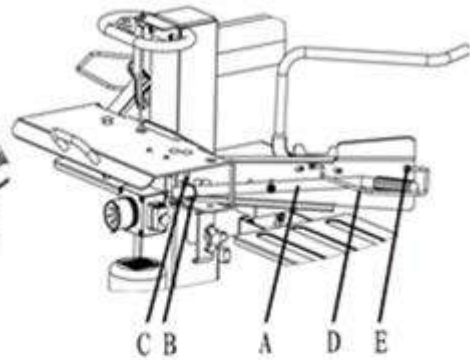


Fig. 5

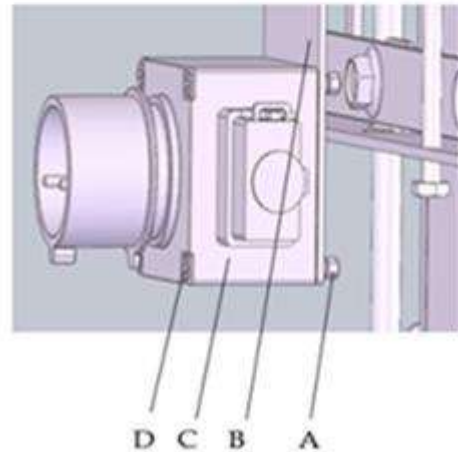


Fig. 6

#### 4.2.5- Montage des plateaux de stockage droite et gauche (Fig.7)

- Le plateau gauche de stockage (A) doit être monté en suivant l'instruction en Fig.6 et fixé avec 2 écrous de blocage M8 (B).
- Répéter la même opération pour le plateau droit de stockage.

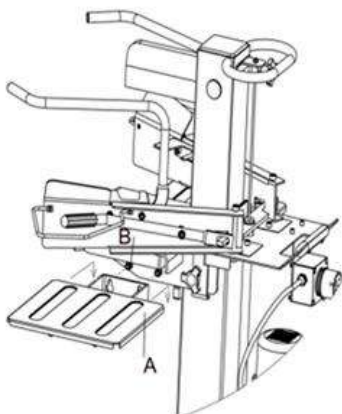


Fig. 7

## Test fonctionnel

Un test fonctionnel doit être effectué avant chaque utilisation.

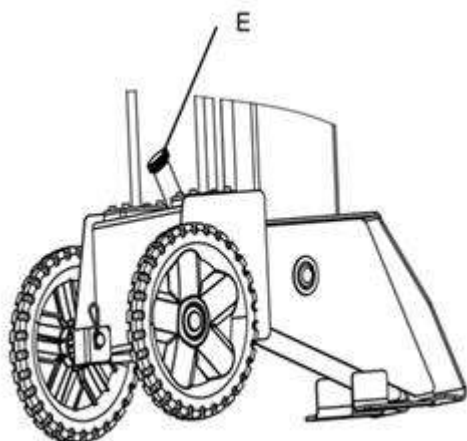
Action :	Conséquence :
Tirer les 2 bras de commande vers le bas	Le coin fendeur descend à environ 10cm au dessus de la table
Relâchez 1 bras de commande à la fois	Le coin fendeur reste dans la position sélectionnée
Relâchez les 2 bras de commande simultanément	Le coin fendeur remonte à sa position initiale

### 4.3- Ventilation (Fig.8)

Purger le système hydraulique avant de mettre la fendeuse de bûches en marche.

- Desserrez un peu la jauge (E) pour que l'air puisse s'échapper du réservoir d'huile
- Laisser le capuchon ouvert pendant le fonctionnement
- Fermer le capuchon avant de déplacer la machine pour éviter toute fuite d'huile

**Si le système hydraulique n'est pas ventilé, l'air emprisonné endommagera les joints et donc le fendoir !**



**Fig. 8**

### 4.4- Déplacer le fendeur (Fig. 2)

- ⚠ Avant de déplacer ou transporter le fendeur, débranchez-le de sa source d'alimentation électrique
- ⚠ Assurez-vous que le bouchon du réservoir d'huile soit fermement serré.
- ⚠ Assurez-vous que la vis de purge soit refermée.

Le fendeur est équipé de 2 roues pour des déplacements mineurs.

Pour déplacer le fendeur vers la zone de travail, saisissez la poignée pour incliner légèrement le fendeur.

Les roues ne sont pas prévues pour transporter ou remorquer le fendeur sur de longue distance.

Ne remorquez pas sur route ouverte.

N'utilisez pas le fendeur pour transporter des personnes/animaux ou des objets.

### 4.5- Pression de travail

La pression maximale a été ajustée à l'usine et ne nécessite aucun réglage de la part de l'utilisateur. Toute intervention non autorisée risque d'endommager la machine et d'entraîner un risque pour l'utilisateur. Toute intervention non autorisée sur la vis de réglage de la pression invalide la garantie.

### 4.6- Bouton d'alimentation (Fig.9 & 10)

- Ouvrir le capuchon de protection (C)

- Appuyer sur le bouton vert (A) pour allumer l'appareil
- Appuyer sur le bouton rouge (B) pour éteindre l'appareil
- Appuyer sur le bouton d'arrêt d'urgence (D) en cas d'urgence

**Remarque :** avant toute utilisation, vérifier que le bouton on/off fonctionne correctement en allumant et en éteignant la machine.

**Redémarrage en cas de panne de courant.**

La machine s'éteint automatiquement en cas de panne de courant, de retrait accidentel de la prise ou si un fusible est déclenché. Appuyer sur le bouton vert du commutateur pour redémarrer la machine.

**Fin d'une tâche :**

- Repositionner le coin fendeur a la position la plus basse.
- Relâchez un des bras de commande
- Eteigner la machine et débrancher la prise
- Serrer la vis de purge
- Suivre les instructions de maintenance



**Fig. 9**



**Fig. 10**

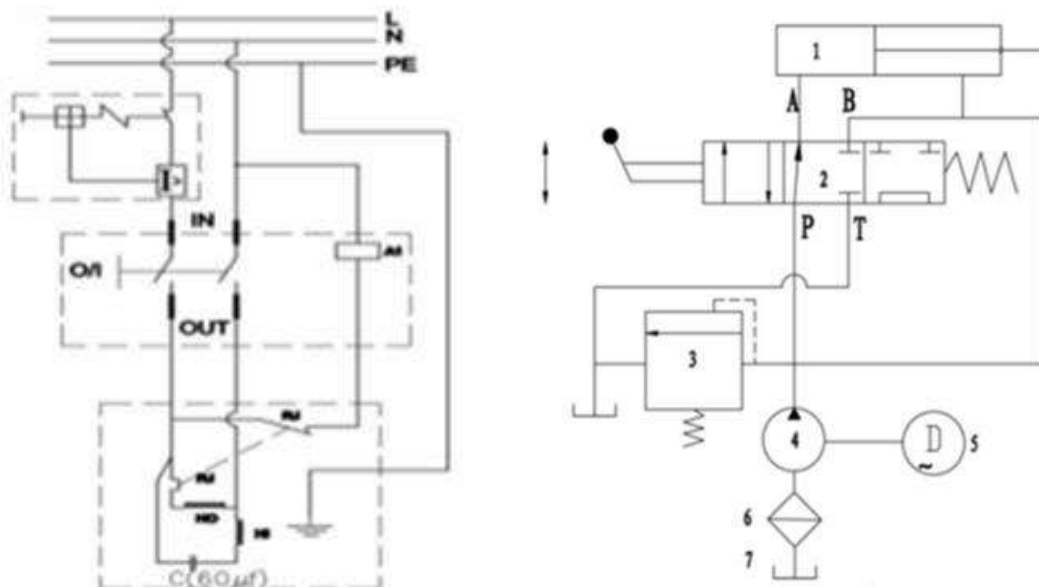
**5. Exigences électriques**

Avec un moteur de 230V 50Hz, le fendeur doit être branché à une alimentation électrique standard de 230V ±10% et 50Hz ±1Hz. Fusible de 16A inerte.

L'alimentation électrique doit être équipée de dispositifs de protection de sous voltage, de surtension, et de surintensité ainsi que d'un dispositif de courant résiduel (RCD), dont le courant assigné résiduel maximum est de 0.03A.

Les câbles de raccordement électrique en caoutchouc doivent être conformes à la norme EN60245 et identifiés par le marquage H07RN ; avec une section au minimum de 1.5mm<sup>2</sup>.

Schémas électrique et hydraulique :



## V. UTILISATION

### 5.1- Usage destiné :

Le fendeur est une machine destinée à fendre du bois à brûler, où la bûche est brisée par la pression d'une plaque contre un coin fixe.

Seul le bois découpé convient pour le fendeur.

La fendeuse est destinée exclusivement à l'utilisation privée dans les domaines du bricolage et de l'entretien de la maison.

Les pièces métalliques (clous, fil, etc.) doivent impérativement être retirées du bois à fendre.

Ne pas utiliser l'outil à des fins non appropriées (p.ex. coupe des produits contenant des matières dangereuses ...), ou pour toute utilisation non décrite dans ce manuel.

Le fendeur est destiné à être utilisé par une seule personne.

### 5.2- Conditions d'utilisation

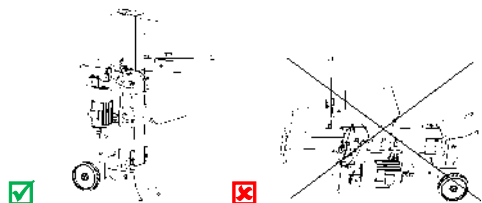
Ce fendeur est un produit pour utilisation domestique.

Il est conçu pour fonctionner sous des températures ambiantes comprises entre +5°C et 40°C et pour une installation à des altitudes inférieures à 1000m M.S.L (au-dessus du niveau de la mer).

L'humidité doit être inférieure à 50% à 40°C

Le fendeur peut être stocké ou transporté sous des températures ambiantes comprises entre -20°C et 60°C.

**La fendeuse de bûches doit être utilisée verticalement et jamais horizontalement**



### 5.3- Avant d'utiliser le fendeur

⚠ Vérifiez le niveau d'huile et si besoin veillez à remplir le réservoir d'huile avant utilisation !

1. Familiarisez-vous avec les commandes de contrôles et l'utilisation du produit (voir illustrations).
2. La vis de purge doit être desserrée légèrement de quelques tours jusqu'à ce que l'air puisse circuler. La circulation d'air au niveau de la vis de purge doit être détectable pendant le fonctionnement du fendeur.



**Le non respect de cette action (desserrer la vis de purge) fera que l'air restera emprisonné dans le circuit hydraulique.**

**L'air étant comprimé puis décomprimé, une telle compression et décompression continue entraînera la rupture des joints du circuit hydraulique et endommagera de manière permanente le fendeur.**

3. Avant de déplacer le fendeur, assurez-vous que la vis de purge est resserrée pour éviter toute fuite.
4. Organiser votre aire de travail

Minimiser les risques et efforts au travail en prévoyant votre travail.

Ayez vos bûches placées où elles peuvent être facilement atteintes.

Ayez un emplacement situé à proximité pour empiler le bois fendu ou pour le charger sur un camion ou tout autre porteur.

5. Préparez les bûches

Le fendeur peut contenir des bûches jusqu'à 55cm de long et de Ø70à400mm.

6. L'application d'une mince couche de graisse sur les surfaces de la poutre avant opération rallonge la longévité de la poutre.

7. Placement du câble d'alimentation.

Placer le câble d'alimentation entre la prise murale et le fendeur de telle sorte qu'il ne provoque pas



d'accidents (ex. chute...) ou que le câble ne soit pas endommagé pendant la session de travail. Protégez le câble d'alimentation contre les chocs, la traction ou des matériaux corrosifs.

8. Purger l'air.

Dévisser le bouchon du réservoir d'huile de quelques tours chaque fois que vous utilisez le fendeur. Resserrez le bouchon quand vous avez fini votre session de travail.

9. Lorsque vous travaillez par basses températures, faites tourner le fendeur à vide pendant 15 minutes pour préchauffer l'huile hydraulique.

10. Rappel : Le fendeur de bûche doit être uniquement actionné par une seule personne.

#### 5.4- Placer la bûche sur le fendeur

Préparez le bois à fendre en le coupant aux dimensions maximales et veillez à ce que le bois soit découpé en ligne droite.

Positionnez le bois sur le fendeur de manière à ne pas vous mettre en danger (risque de trébuchement).

a) Placez la bûche à plat et à la verticale sur la table (3).

Assurez-vous que la bûche soit bien à plat sur la table et qu'elle entre en contact avec le coin de manière directe et non de biais. Ne jamais tenter de fendre une bûche sous quelque angle que ce soit.

b) Réglez les supports de bûche (Fig.11a repère A) selon le diamètre de la bûche jusqu'à obtenir une prise en mains confortable des leviers de contrôle.

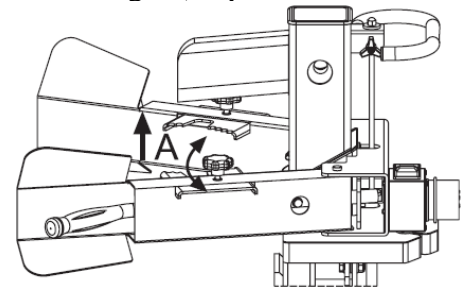
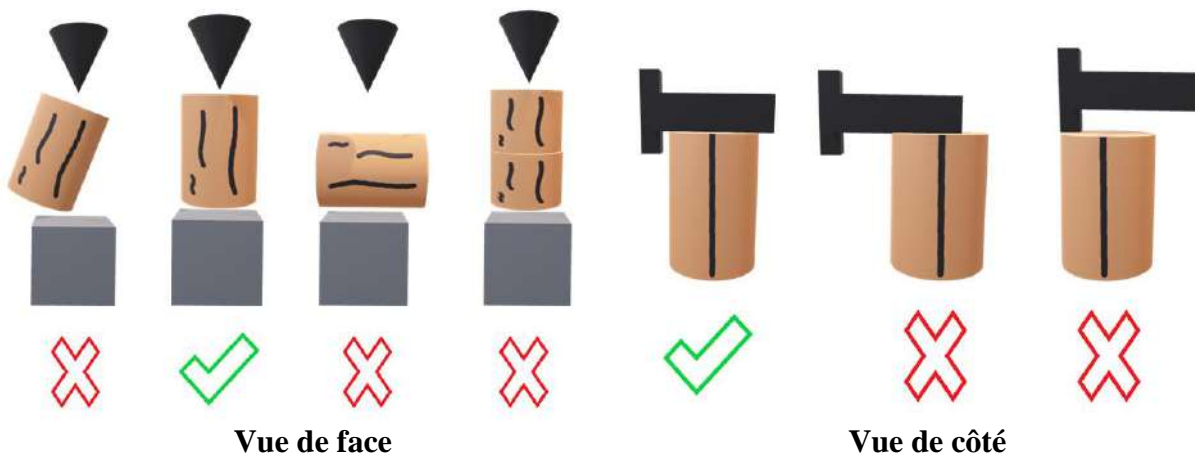


Fig.11a

c) Tenez la bûche en maintenant fermement les leviers de contrôle (Fig.11a)

d) Ne jamais ouvrir les supports de bûches lorsque le vérin est en action (Fig.11a)



Vue de face

Vue de côté

#### 5.5- Mise en service (marche/arrêt) (Fig.12)

**Mise en marche :** Appuyez sur le bouton vert (I).

**Mise à l'arrêt :** Appuyez sur le bouton rouge (O).

**⚠** Ne jamais utiliser un appareil dont l'interrupteur de commande ne fonctionne pas correctement.

Faire réparer ou remplacer immédiatement un interrupteur de commande endommagé par du personnel qualifié, afin d'éviter tout danger.



Fig.12

## 5.6- Exploitation à deux mains

1. Appuyez sur le bouton vert.

Attendez quelques secondes jusqu'à ce que le moteur atteigne sa vitesse finale et que la pression soit générée dans la pompe hydraulique.

2. Posez le tronc sur la table du fendeur.

Fendez le bois à fendre exclusivement dans le sens des fibres.

3. Maintenez le tronc en place à l'aide des griffes de serrage.

4. Abaissez simultanément les deux leviers de commande. (Voir Fig.13)

Le fendeur s'actionne et fend le tronc.

5. Relâchez les deux poignées de commande et le fendeur retourne à sa position initiale.

Remarques:

- Ne pas relâcher les poignées de commande tant que le fendeur n'a pas terminé sa course et que la bûche soit fendue.

- Le fendeur s'immobilise dès que vous relâchez une poignée de commande.

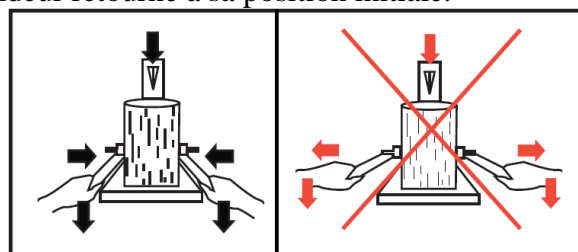


Fig.13

## 5.7- Fin de travail

A l'issue de votre travail :

- Amenez le fendeur en position inférieure (état rétracté).
- Relâchez une poignée de commande.
- Débranchez l'appareil et retirez la fiche de la prise secteur.
- Resserrez à fond la vis de purge
- Observez les instructions d'entretien et de maintenance.

## 5.8- Conseils :

Laissez tourner le fendeur de bûches durant au moins 15 minutes à vide en cas de températures inférieures à -5°C afin que l'huile puisse chauffer

**⚠ Ne jamais forcer le fendeur plus de 5s en maintenant la pression pour essayer de fendre une bûche excessivement dure!** Après ce laps de temps, l'huile sous pression risque de surchauffer et risque d'endommager la machine. Pour ce type de bois dur, tourner la bûche de 90° pour voir si elle peut être fendue dans une position différente. Si la bûche ne peut être fendue, cela indique que sa dureté dépasse la capacité de la machine et qu'elle doit être retirée pour éviter d'endommager le fendeur.

N'essayez pas de fendre des bûches vertes.

Des bûches sèches et vieilles se fendent bien mieux et ne se coincent pas autant que le bois jeune.

Ne jamais fendre de bûches contenant des clous, fil ou autres objets.

Ne fendre que des morceaux de bois dont la longueur est inférieure ou égale à la longueur maximale admise (voir caractéristiques).

Placer et fendre la bûche dans le sens du grain du bois.

Ne placez pas la bûche en biais ou dans le sens de la largeur pour la fendre. Cela est dangereux et risque d'endommager le fendeur.

Ne pas tenter de fendre deux bûches en même temps. L'une d'entre elle peut être projetée et venir vous heurter.

Ranger le bois au fur et à mesure qu'il est coupé. Ceci permet de conserver une aire de travail plus sûre, non encombrée et réduit le risque de chute ou d'endommager le câble d'alimentation.

Une accumulation de copeaux ou de morceaux de bois crée un environnement de travail dangereux.

Ne pas travailler dans un environnement encombré car vous risquez de glisser, trébucher ou tomber.

Veillez à ce que la zone de travail reste propre et ordonnée.

## VI. ENTRETIEN ET ENTREPOSAGE



**Avant toute intervention sur le produit, veillez à ce que le produit soit débranché de sa source d'alimentation.**

⚠ Porter des gants de protection afin d'éviter de se blesser les mains.

⚠ Observer les points suivants afin de ne pas entraver le bon fonctionnement du fendeur de bois :

- Nettoyez soigneusement la machine après chaque utilisation.
- Eliminez les résidus de résine.
- Lubrifiez régulièrement la tige du piston à l'aide d'huile pulvérisée.
- Contrôlez le niveau d'huile, respectivement remplacez l'huile (voir 6.2).

### 6.1- Libérer une bûche coincée

Il peut arriver que la bûche reste coincée durant le fendage.

1. Débranchez l'appareil et retirez la fiche de la prise au secteur.
2. N'enlevez pas les bûches coincées avec les mains.
3. Tenter de bouger la bûche coincée avec précaution à l'aide d'une barre à mines afin de la décoincer.

- Ne pas endommager la colonne et le coin de fendage.
- Ne jamais tenter de libérer le tronc coincé en se servant d'un marteau.
- Ne tentez jamais de libérer le tronc coincé avec une scie.
- Ne demandez pas d'aide à une seconde personne.



### 6.2- Contrôle et Changement de l'huile

#### a) Contrôle du niveau d'huile

1. La colonne de fendage doit adopter son état rétracté.
2. Retirez la jauge de l'orifice (Fig.14).
3. Nettoyez la jauge d'huile et le joint d'étanchéité.
4. Enfoncez la jauge jusqu'à la butée dans l'orifice.
5. Retirez à nouveau la jauge de l'orifice.
  - Lorsque le niveau d'huile est compris entre les deux repères a et b (Fig.15), le réservoir contient suffisamment d'huile.
  - Lorsque le niveau d'huile se situe en-dessous du repère [a] (Fig.15), il faut rajouter de l'huile à l'aide d'un entonnoir propre.
6. Contrôlez le joint d'étanchéité.  
Le remplacer en cas de détérioration.
7. Enfoncez la jauge dans l'orifice et revissez à fond le bouchon.



**Fig.14**



**Fig.15**

#### b) Quand faire la vidange ?

Faire la première vidange après 50 heures de service puis vidanger toutes les 500 heures ou une fois par an.

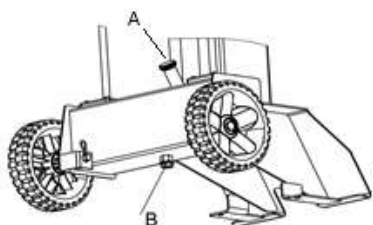
#### c) Vidange

1. La colonne de fendage doit se trouver en position rétractée.  
Assurer-vous que toutes les pièces mobiles soient arrêtées et que le fendeur est débranché
2. Retirer la jauge de l'orifice.

3. Placer un récipient pouvant contenir au moins 6 litres d'huile sous le fendeur de bois.
4. Desserrer le bouchon de ventilation (A) (Fig. 16).
5. Ouvrir le bouchon de vidange (B) (Fig. 16) situé sous le réservoir d'huile pour permettre à l'huile de s'écouler.
6. Une fois l'huile complètement vidée, refermer le bouchon de vidange (B).
7. Verser 4L d'huile hydraulique neuve à l'aide d'un entonnoir propre.
8. Nettoyer la jauge d'huile et le joint d'étanchéité.
  - Contrôlez le niveau d'huile en insérant la jauge dans le réservoir,
  - retirez la jauge et vérifiez que le niveau d'huile est situé entre deux repères ([a] et [b] Fig.16).
8. Contrôlez le joint d'étanchéité. Remplacez-le en cas de détérioration.
9. Réinsérez la jauge dans l'orifice et revissez le bouchon.
10. Vérifier régulièrement le niveau d'huile pour s'assurer qu'il est entre les 2 repères de la jauge. En cas de niveau d'huile bas, refaire le plein d'huile.

**Remarques :**

- 1- Vérifier régulièrement le niveau d'huile à l'aide de la jauge. Un niveau d'huile bas peut endommager la pompe.
- 2- L'huile doit être complètement vidée une fois par an.
- 3- Avant de procéder à la vidange, assurez-vous que toutes les pièces mobiles soient arrêtées et que le fendeur est débranché.
- 4- Assurez-vous que de la poussière ou saleté n'entre pas dans le réservoir.
- 5- Après un changement d'huile, faire fonctionner le fendeur à vide quelques minutes avant utilisation.
- 6- Éliminez l'huile usée conformément à la réglementation en vigueur (point de collecte d'huile usée sur place). Il est interdit de vidanger les huiles usées dans l'environnement (ex. le sol, le caniveau...) ou de les mélanger aux déchets ménagers.



**Fig.16**

**Huiles recommandées**

Les huiles suivantes ou équivalentes sont recommandées pour le circuit hydraulique du fendeur : Aral Vitam GF22, BP Energol HLP-HM 22, Mobil DTE 11, SHELL Tellus 22

**N'utiliser aucun autre type d'huile ! L'utilisation de tout autre type d'huile endommagera le fonctionnement du cylindre hydraulique.**

**6.3- Affûtage du coin**

Après un certain temps d'utilisation du fendeur ou lorsque nécessaire, affûter le coin du fendeur avec une lime fine et éliminer toutes parties émoussées ou abîmées le long de l'arête de coupe.

**6.4- Problèmes**

PROBLEME	CAUSE POSSIBLE	SOLUTION
----------	----------------	----------

Ne fend pas les bûches	<ul style="list-style-type: none"> <li>- La bûche n'est pas correctement positionnée.</li> <li>- La taille de la bûche ou sa dureté dépasse la capacité de la machine.</li> <li>- Le coin est émoussé</li> <li>- Il y a fuite d'huile</li> <li>- Des réglages non autorisés ont été effectués</li> <li>- Câble d'alimentation incorrect (par ex. plus de 10m de long ou section trop faible)</li> </ul>	<ul style="list-style-type: none"> <li>- Reportez-vous à la section concernant la mise en place des bûches sur la poutre.</li> <li>- Réduire la taille de la bûche avant de la fendre</li> <li>- Reportez-vous à la section « Affûtage du coin »</li> <li>- Localisez la fuite. Contactez votre revendeur</li> <li>- Contacter votre revendeur.</li> <li>- Employer un câble approprié.</li> </ul>
Le vérin avance par saccades, fait du bruit et vibre	Il n'y a pas suffisamment d'huile hydraulique dans le réservoir et trop d'air dans le système hydraulique.	Vérifiez le niveau d'huile et remplissez le réservoir au besoin Graisser la colonne ou le vérin.
De l'huile s'échappe de la tige du vérin ou d'un autre point	<ul style="list-style-type: none"> <li>- De l'air est emprisonné dans le système hydraulique pendant le fonctionnement.</li> <li>- La vis de purge n'a pas été serrée avant de déplacer le fendeur.</li> <li>- Le boulon de vidange d'huile n'est pas correctement serré.</li> <li>- La vanne de commande hydraulique et/ou le(s) joint(s) sont usés.</li> </ul>	<ul style="list-style-type: none"> <li>- Desserrez la vis de purge de 3 ou 4 tours avant d'utiliser le fendeur.</li> <li>- Serrez la vis de purge avant de déplacer le fendeur</li> <li>- Serrez le boulon de vidange d'huile.</li> <li>- Contactez votre revendeur.</li> </ul>
Le moteur ne démarre pas.	<ul style="list-style-type: none"> <li>- Pas de courant dans la prise.</li> <li>- Prolongateur défectueux</li> <li>- Interrupteur ou capacité défectueux</li> </ul>	<ul style="list-style-type: none"> <li>- Vérifier le fusible</li> <li>- Débrancher, vérifier et remplacer.</li> <li>- Faites vérifier par un électricien.</li> </ul>
Le fendeur ne fonctionne pas alors que le moteur tourne	<ul style="list-style-type: none"> <li>- La soupape n'est pas ouverte due à un assemblage défectueux</li> <li>- Leviers de commande ou Connexions tordus</li> <li>- Niveau d'huile bas</li> </ul>	<ul style="list-style-type: none"> <li>- Vérifier et resserrer les pièces.</li> <li>- Faire réparer les pièces tordues</li> <li>- Vérifier le niveau d'huile et refaire le plein si nécessaire.</li> </ul>

### 6.5- Entreposage

- Conserver le produit, le mode d'emploi et les accessoires dans l'emballage d'origine.
- Il est recommandé de ranger l'outil dans un local sec, de le placer hors de portée des enfants, soit en hauteur soit sous clef.
- Bien recouvrir le fendeur s'il est stocké sous abri ou dans des pièces mal protégées.
- Protéger particulièrement le moteur et l'interrupteur contre l'eau et l'humidité.
- Ne rien entreposer au-dessus ou sur le fendeur.

### 6.6- Mise au rebut

- En fin de vie, ne pas jeter le produit avec les ordures ménagères ou dans l'environnement. Apporter le produit à une déchetterie ou à un centre de collecte des déchets des équipements électriques et électroniques, ou une déchetterie ou renseignez-vous auprès de votre commune.
- Effectuer la mise au rebut du produit, des accessoires et de l'emballage conformément aux réglementations locales relatives à la protection de l'environnement.

**EN – Original instructions**

**I. Parts List**

**II. Characteristics**

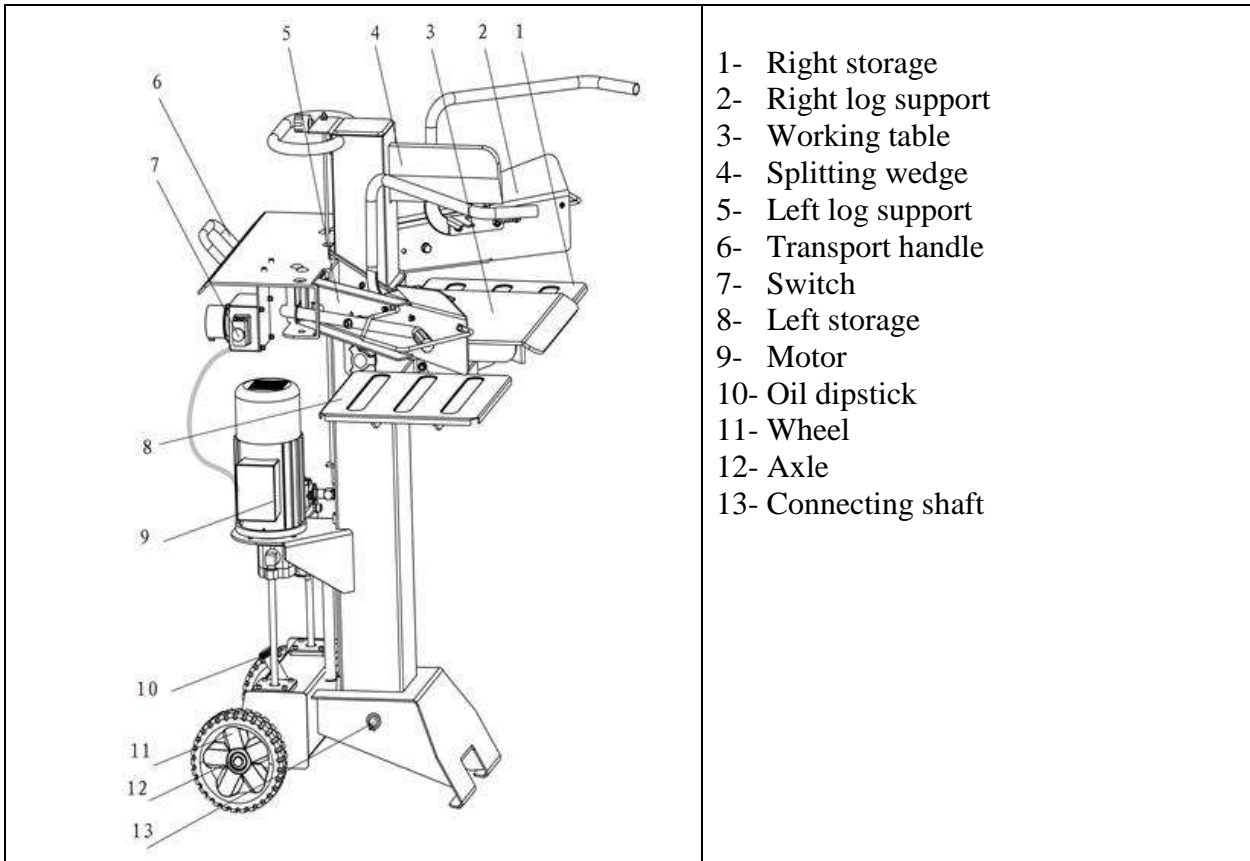
**III. Safety instructions**

**IV. Getting Started**

**V. Operation**

**VI. Maintenance and Storage**

**I. PARTS LIST**



**II. CHARACTERISTICS**

Description	Vertical short log splitter 7T
Reference	PREHLS71T/VEN / 042211
Model / Type	VLS7T-55
Motor	230V ~ 50Hz
Power	3000W
Motor service	S6 40%
No load speed	2800min <sup>-1</sup>
Protection class	IP54
Log Size Capacity	70~400mm (∅) ; < 550mm (H)
Maximum force	7t
Hydraulic pressure	24Mpa
Oil capacity	4 L
Ram travel	± 460mm
Forward speed	5 cm/s (±0,5)
Retract speed	12 cm/s (±0.5)
Sound Pressure (dB)	75 dB
Sound Power (dB)	91 dB
Overall size (LxWxH)	955 x 750 x 1575 mm
Weight (kg)	108kg

(\*) TF = working time; TR = resting time

### III. SAFETY INSTRUCTIONS

Before using this product, carefully read this manual and familiarise yourself with its content and understand all safety instructions.

Do not operate or service the product unless you clearly understand this manual.












Always follow the safety instructions to minimize risk of damage to property, and to minimize any risk of damages and injuries to yourself and other persons and/or animals.

Keep the manual with the product or in a safe place, so that you can read it whenever you have a question about its use or servicing.







Please give the safety instructions booklet to any person likely to work with the machine.






Transfer the user manual to any person when you loan or sale the product.

#### 3.1- Symbols

	<p>Caution! Risk of injury and/or damage and/or deterioration of product in case of non-compliance to safety requirements.</p>
 	<p><b>Understand your log splitter</b>            Read the instructions manual.            Read and understand the manual and labels affixed to the log splitter.            Learn its application and limitations as well as the specific potential hazards peculiar to it.            Make sure all users read the instructions.            Operators need to receive necessary training and instruction before operating the product.            Never permit a person without training or proper instruction to operate this machine.            Keep this manual handy for future reference</p>
 	<p>Do not expose to or use in weather conditions (ex.: storm, rain, snow ...), moisture.            Do not use in damp or wet areas.            The machine must NOT be sprayed with water (danger due to the presence of electric current).            Do not operate the unit outdoors when it is raining.</p>
   	<p><b>Avoid dangerous conditions</b>            Always operate your log splitter on dry, solid, level ground.            Never operate your log splitter on slippery, wet, muddy, or icy surfaces.            The location you choose should be free from any tall grass, brush, or other interferences.            There should be plenty of room for handling, and help the operator stay alert.            To avoid tripping, do not leave tools, logs, or other components laying around the work area.            Do not use it in areas where fumes from paint, solvents or flammable liquids pose a potential hazard.            During operation, firmly hold log with log holder claws.</p>
 	<p><b>Inspect your log splitter</b>            Check your log splitter before turning it on.            Keep guards in place and in working order.            Do not disassemble or modify the protective devices or the log splitter.            Form a habit of checking to see that keys and adjusting wrenches are removed from tool before turning it on.            Replace damaged, missing or failed parts before using it.            Make sure all nuts, bolts, screws, hydraulic fittings, hose clamps, etc. are securely tightened.            Always check the oil level in the hydraulic oil tank.            Never operate your log splitter when it is in need of repair or is in poor mechanical</p>



	<p>condition. Before starting work, hydraulic pipes and hoses shall be inspected and stopping devices shall be tested;</p> <p><b>Inspect your log</b> Make sure there are no nails or foreign objects in logs to be split. Never attempt to split logs containing nails, wire or debris. The ends of the logs must be cut square. Always make sure that both ends of the log you are splitting are cut as square as possible. This will prevent the log from sliding out of position while under pressure. Branches must be cut of flush with the trunk.</p>
	<p><b>Wear protective equipment</b> - Protect your eyes and face Any log splitter may throw foreign objects into the air. Flying debris can cause permanent eye damage or face &amp; head injury. Always wear protective face shield or safety goggles. Everyday eyeglasses have only impact resistant lenses. They are not safety glasses. - Wear protective boots to protect your feet against potential falling logs. - Wear protective gloves to protect hands against wood debris and splits. Protective electrically non-conductive gloves and non-skid footwear / protective boots are recommended when working.</p>
	<p><b>Prevent fires</b> Do not smoke or have open flames when operating or refilling the oil tank. Never operate the log splitter near a flame or spark. Oil is flammable and can explode.</p>
	<p><b>Keep visitors and children away</b> The log splitter must always be operated by one person only. Other people should keep at a safe distance from the work area (at least 5m), especially when the log splitter is under operation. Never ask another person to help you with freeing jammed log. No one under the age of 16 should be allowed to operate the log splitter. Any individual under the age of 18 should have the necessary training, skills to perform the functions properly and safely and should always be under the supervision of an adult responsible for its safety. Keep persons (esp. children) and animals away from product and working area.</p>
	<p><b>Avoid injury from unexpected accident</b> Danger! Keep clear of moving parts! Do not straddle or reach across the splitting area when operating the log splitter. Never pile logs to be split in a manner that will cause you to reach across the log splitter. Only use your hands to operate the control levers. Never use your foot, knee, a rope, or any other extension device. Always pay full attention to the movement of the wedge / log pusher ram. Never attempt to load your log splitter while the ram is in motion. Keep hands out of the way of all moving parts. Never try to split two logs on top of each other. One of them may fly up and hit you. Do not place any tool or any part of your body in the log splitter during operation.</p>
	<p><b>Protect your hands</b> Keep hands out of moving parts. When the ram of the log splitter is in the return mode, keep your hands off the machine - the log splitter is designed to automatically stop when the cylinder is fully retracted.</p>

	<p>Keep your hands away from splits and cracks which open in the log. They may close suddenly and crush or amputate your hands. Do not remove jammed logs with your hands.</p>
	<p><b>Never leave tool running unattended</b> Do not leave the machine unattended when it is running. Do not leave tool until machine has come to a complete stop and is unplugged.</p>
	<p><b>Disconnect power</b> Attention! Disconnect product from power supply: before maintenance, cleaning, making adjustments or changing parts or any intervention on product; before opening motor cover; before moving product; or when not in use. Consult manual before servicing. Disconnect product from its main power source, if product, power cable, or extension cord is damaged or cut during operation. Unplug product by pulling the plug. Do not pull the cable.</p>
	<p><b>Attention. Respect and follow operation and maintenance instructions.</b> Unscrew the bleed valve (see 4.3)</p>
	<p><b>Protect the environment</b> Take used oil to an authorized collection point or follow the legislation in the country where the log splitter is used. Do not discharge into drains, soil or water. Do not discharge leftovers and/or remainders into drains. Do not dispose of this product with household rubbish. Dispose of this product in the nearest recycle centre. Please contact your local authority or local recycle centre for further information for its safe disposal.</p>

### 3.2- General safety information

#### 1. Keep work area clean

Cluttered areas invite accidents and injuries.

#### 2. Consider work area environment

Do not expose product to rain or to humidity.

Do not use product in damp or wet locations, during weather conditions.

Keep work area well lit (natural light or sufficient artificial lighting) and ventilated.

Do not use product indoors.

#### 3. Guard against electric shock

Check that the electric circuit is adequately protected and that it corresponds with the power, voltage and frequency of the motor.

Check that there is a ground connection, and a regulation differential switch upstream.

Ground the log splitter.

Avoid body contact with earthed or grounded surfaces (e.g. pipes, radiators, ranges, refrigerator...).

Never open the pushbutton box on the motor / the switch / plug box. Should this be necessary, contact a qualified electrician.

Mark sure your fingers do not touch the plug's metal prongs when plugging or unplugging the log splitter.

Disconnect power cable if product or cable is damaged during operation. Unplug product by pulling the plug. Do not pull the cable.

#### 4. Keep children away

Do not let bystanders touch the tool or its power cable or extension cord.

All bystanders (esp. children) should be kept away from tool and work area.

Keep the product away from children or from their environment. Never allow children to operate the product. Children should be supervised to ensure that they do not play with the product.

The use of this product by children is forbidden.

Only well-instructed adults should operate the product. This product is not intended for use by persons (including children) with reduced physical, sensory or mental capabilities, or lack of experience and knowledge, unless they have been given supervision or instruction concerning use of the product by a person responsible for their safety.

#### 5. Store idle product

When not in use, product should be stored in a dry and locked up place, out of reach of children.

#### 6. Do not force the product

It will do the job better and safer at the rate speed for which it is intended.

Do not use the product for purposes other than those for which it is intended. The product will do a better and safer job if it is used only for the purposes it was designed for.

Do not, under any circumstances, alter your log splitter. This equipment was designed and engineered to be used in accordance with the operating instructions. Altering the equipment or using the equipment in such a way as to circumvent its design capabilities and capacities, could result in serious or fatal injury.

Never try to split logs larger than those indicated in the specifications table. This could be dangerous and may damage the machine.

#### 7. Use the right product

Do not force small products or attachments to do the job of heavy-duty tools.

#### 8. Dress properly



Do not wear loose clothing, gloves, neckties or jewellery; as they can be caught in moving parts.

Wear protective hair covering to contain long hair.

#### 9. Use protective equipment

Wear protective equipment appropriate to working conditions and work environment

Wear protective helmet, safety goggles, ear muffers, face or dust mask or breathing mask with proper filter, rubber gloves and non-skid footwear to reduce the risk of personal injury during products use or manipulation.

#### 10. Do not overreach

Keep proper footing and balance at all times.

Floor must not be slippery.

Never stand on log or log splitter. Serious injury could occur if the tool is tipped or if the cutting tool is unintentionally contacted.

Do not store anything above or near the log splitter where anyone might stand on the tool to reach them.

#### 11. Maintain product with care

Keep product clean for better and safer performance.

Follow instructions for lubrication and changing accessories.

Keep handles dry, clean and free from oil and grease

12. Disconnect (switch off) product when not in use, before servicing and when changing accessories.

#### 13. Remove adjusting keys and wrenches

Form the habit of checking to see that keys and adjusting wrenches are removed from the product before starting it.

#### 14. Avoid unintentional starting

Ensure switch is off before starting.

#### 15. Stay alert

Watch what you are doing. Use common sense.



Never operate this machine or any other power equipment if you are tired, ill, or under the influence of alcohol, drugs, or any other substance that could affect your ability of judgment to use it properly.

#### 16. Check damaged parts

Before further use or reuse of the product, it should be carefully checked to determine that it will operate properly and perform its intended function.

Check for alignment of moving parts, free running of moving parts, breakage of parts, mounting and any other conditions that may affect its operation

#### 17. Do not abuse the power cable

Never carry the tool by the cable or yank it to disconnect it from the socket.

Keep the cable away from heat, oil and sharp edges.

Inspect tool cable periodically and if damaged have it repaired by an authorized service facility.

#### 18. Use of extension leads

When tool is used with extension cord, ensure that extension cord withstands tool ratings.

If used outdoors, use only extension cords intended for outdoor use.

Improper use of extension cords may cause inefficient operation of the log splitter which can result in overheating. Be sure the extension cord is no longer than 10m and its section is no less than 2.5mm<sup>2</sup> to allow sufficient current flow to the motor. Avoid use of free and inadequately insulated connections. Connections must be made with protected material suitable for outdoor use.

Inspect extension cords periodically and replace, if damaged.

19. Defective switches or other part that is damaged should be properly repaired or replaced by an authorized service centre. Do not use the product if the switch does not turn it on and off.

#### 20. Warning

The use of any accessory or attachment, other than those recommended in this instruction manual, may present a risk of injury to persons or animals and may cause damages.

The user and/or operator are responsible for any damages or injury caused to properties and/or persons.

#### 21. Have your product repaired by qualified personnel

Unless otherwise indicated in this instruction manual, repairs or replacement of any damaged part in an authorised service centre is recommended.

This product is in accordance with the relevant safety requirements. Repairs should only be carried out by qualified persons using original spare parts, otherwise this may result in considerable danger to the user.

#### 22. Remarks:

The safety precautions and instructions given in this manual are unable to cover in detail all the conditions and situations that may arise.

The operator and/or user must use common sense and caution when operating the product especially for any matters that are not referred in the above

23. Note: For specific maintenance and safety information about this product, consult the user's manual provided with it. If it has been lost or misplaced, contact your local retailer for a replacement.

24. Important: The information contained in this instruction's manual describes components available at the time of publication. We reserve the right to make changes without prior notice and without obligation to make alterations to components previously manufactured.

The procedures described in this manual are intended to help you get the most from your machine as well as to protect you and others from harm. These procedures are guidelines for safe operation under most conditions and are not intended to replace any safety rules and/or laws that may be in force in your country / area.

#### 25. Residual risks

Even when the tool is used as prescribed it is not possible to eliminate all residual risk factors.

The following hazards may arise in connection with the tool's construction and design.

Residual risks may be reduced when the user carefully follows the "safety instructions" and the use of the product "in accordance with its intended purpose" as well as all instructions stated in this manual.

Awareness and caution reduce risk of injury and damage.

- Ignoring or omitting to follow the safety precautions may result in injury or damage.
- The log splitter may cause injury to hands or fingers whenever the user is careless, does not follow the safety instructions or when he uses the machine for other purposes.
- Electric shock hazard when using non-compliant power cords or extension cords.
- Contact with energized parts of opened electrical components.
- Spilled hydraulic oil may pose a risk of slipping for the operator and fire to wood debris.

It is therefore possible that non apparent residual risks may persist although all protective measures have been taken.

#### 26. Electrical connection - Safety

- The supply line must be in accordance with IEC60245 (H07 RN-F) fitted with conductors having a cross section of at least 2.5 mm<sup>2</sup> and a maximum length of 10m.
- Never use power lines or extension cords over 10m long. Longer supply lines cause a voltage drop. The motor does not reach its maximum performance resulting in operation of the machine being restricted.
- When installing the supply line, ensure that it is neither trapped nor compressed, or bent and that the connector is not subject to moisture or falls in any liquid.
- Do not use the cable for purposes for which it is not intended. Protect the cable against heat, oil and sharp edges. Do not pull the cable to remove the plug from the socket.
- Check extension cable regularly and replace it as soon as you notice any damage.
- Never use a defective supply cable / extension cord.
- Use only extension cords approved for outdoors use, if necessary.
- Never use provisional electrical connections.
- Do not short-circuit safety equipment and never switch them off.
  - All electrical connections or repairs on electrical parts of the machine must be carried out by a certified electrician or an authorised service centre. Local regulations, particularly about protective measures must be observed.
  - Repairs to other parts of the machine must be performed by the manufacturer or a its authorised service centre.
  - Only use original spare parts or accessories. The use of other parts and other accessories may cause risk of injury to the user and releases the manufacturer's liability for any damage incurred.

## IV. GETTING STARTED

### 4.1- Unpacking

We recommend that at least 2 persons unpack the log splitter package

Remove product from its packaging. Follow illustrative steps 1 to 5 below (\*).

Content of the packaging:

- A. Log Splitter Frame ..... 1set
- B. Control Lever and Guard Assembly ...2sets
- C. Vice working table .....2pcs
- D. Removable Support Table ..... 1pc
- E. Wheel axle..... 1pc
- F. Wheel.....2pcs
- H. Instructions' Manual ..... 1pc

**(\* Example on how to unpack the log splitter - Take the following steps 1 to 5:**

Remove product from its packaging and follow the 5 steps illustrated in Fig.1.

- Put the Log Splitter on the ground by tipping every side of the carton by 45 degrees (turn the carton to its 4 sides to successively open the 4 flaps).
- Make sure to put box (B) to support the Log Splitter box (A) at a point a little higher than the middle.
- The other side of box (B) shall be against steady object, such as a wall.
- A wedge (C) shall be arranged under the tipped Log Splitter Package (A) to avoid slipping.
- Then remove the carton off the Log Splitter (Fig.4e).

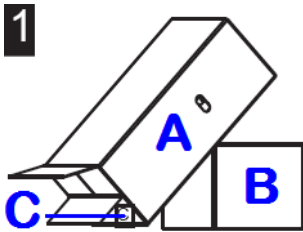


Fig.1a

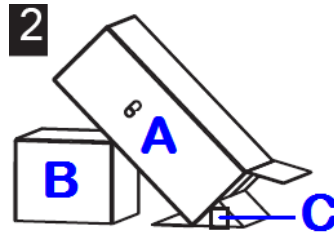


Fig.1b

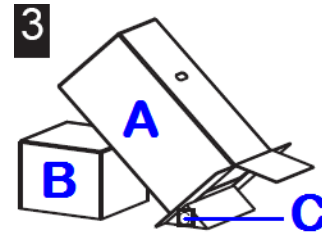


Fig.1c

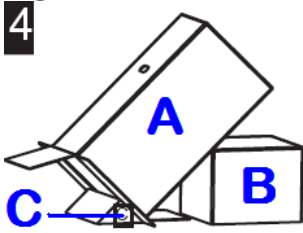


Fig.1d

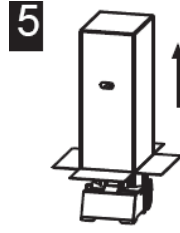


Fig.1e

Check that product and accessories are not damaged.

#### 4.2- Set up and preparation for operation

- Check that the machine is completely and correctly assembled according to local regulations.
- Make sure that no parts are missing. If one (or more) part(s) is (are) missing, do NOT use the splitter. Contact your local dealer to obtain the missing parts and make sure to correctly assemble them before using the machine. Failure to do so may result in serious injury.
- Before using the machine, make sure each time that
  - there are no faulty connections (tears, cuts, etc.)
  - there is no damage to the machine
  - all screws are tight
  - check the hydraulic system for any possible leaks, refill oil if necessary
- Ensure that the working area meets the following conditions:
  - no danger of slipping
  - level
  - free of obstacles
  - sufficiently well lit
- Do not operate the machine in the direct vicinity of gas or petrol pipes or containers, or any other easily inflammable materials.

##### 4.2.1- Wheel assembly (Fig.3)

- Assemble the wheels on each side with a washer and secure them with an R-pin.

##### 4.2.2- Mounting the fixing plates (Fig.4)

- Insert the right fixing plate (A) into the rocker switch (B) and screw it with a hexagon bolt (C), a washer and a safety nut. Tighten the nut so that the mounting plate can be moved.
- Repeat the same operation for the left fixing plate.
- Fit the protection bars (D) on the two fixing plates using 2 Phillips screws (E) for each plate.



#### 4.2.3- Mounting the table (Fig.5)

- Depending on the size of the wood to be cut, the table (A) can be mounted at different heights. Locking levers (C) are available at each installation level.

#### 4.2.4- Installation of the switch (Fig.6)

- Fit the switch (C) to the plate (B) with 4 M4X60 (D) crosshead bolts and 4 M4 nuts.

Fig. 2

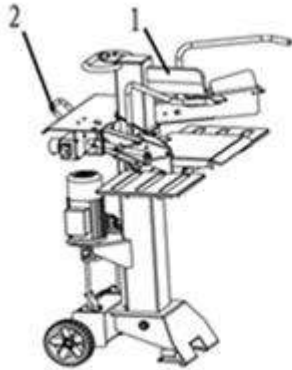


Fig. 3

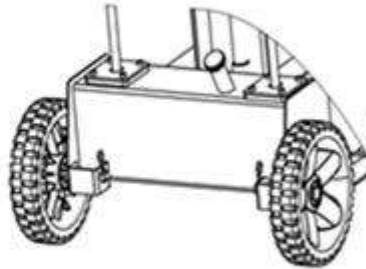


Fig. 4

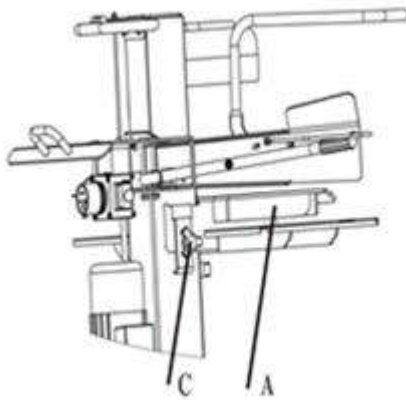
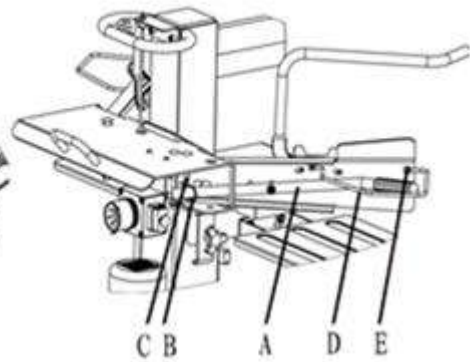


Fig. 5

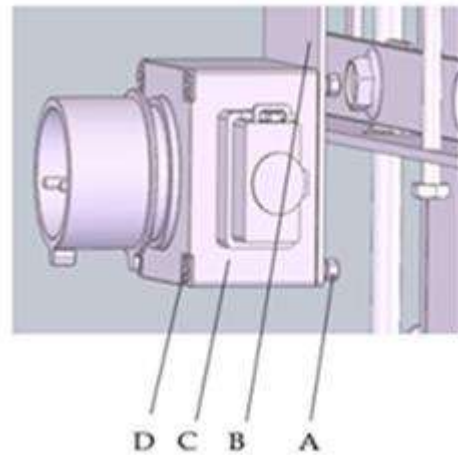


Fig. 6

#### 4.2.5- Mounting the right and left storage trays (Fig.7)

- The left storage tray (A) must be mounted according to the instruction in Fig.6 and secured with 2 lock nuts M8 (B).
- Repeat the same operation for the right storage tray.

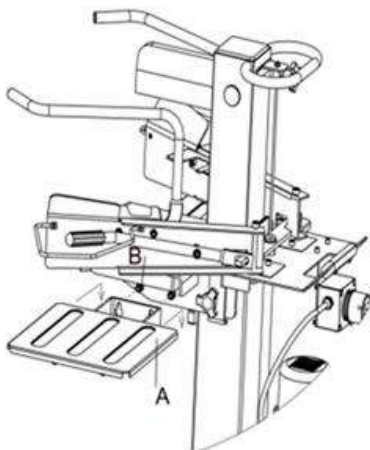


Fig. 7



## Functional test

A functional test must be performed before each use.

Action :	Result :
Pull both control arms down	The splitting wedge goes down to about 10cm above the table
Release 1 control arm at a time	The splitting wedge remains in the selected position
Release the 2 control arms simultaneously	The splitting wedge goes back to its original position

### 4.3- Ventilation (Fig.8)

Bleed the hydraulic system before starting the log splitter.

- Slightly loosen the dipstick (E) so that air can escape from the oil tank
- Leave the cap open during operation
- Close the cap before moving the machine to prevent oil leakage

**If the hydraulic system is not ventilated, trapped air will damage the seals and thus the cleaver!**

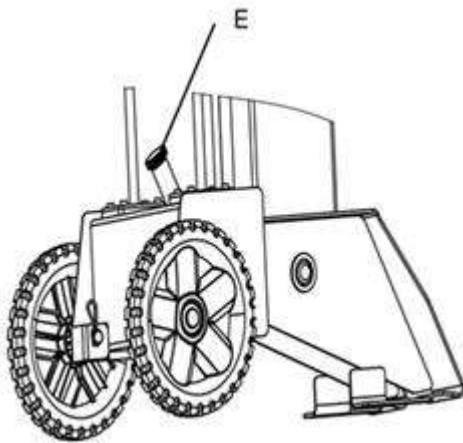


Fig. 8

### 4.4- Move the splitter (Fig. 2)

- ⚠ Before moving or transporting the splitter, unplug it from its power source
- ⚠ Make sure the oil tank cap is firmly tightened.
- ⚠ Make sure the bleed screw is closed.

The splitter is equipped with 2 wheels for minor displacements.

To move the splitter to the work area, grasp the handle to slightly tilt the splitter.

The wheels are not intended to transport or tow the splitter over long distances.

Do not transport on open road.

Do not use the splitter to transport people / animals or objects.

### 4.5- Working pressure

The maximum pressure has been adjusted at the factory and does not require any adjustment by the user. Any unauthorized intervention may damage the machine and pose a risk to the user. Any unauthorized intervention on the pressure adjustment screw invalidates the warranty.

### 4.6- Power button (Fig. 9 & 10)

- Open the protective cap (C)
- Press the green button (A) to switch on the device
- Press the red button (B) to turn off the device

- Press the emergency stop button (D) in case of emergency

Before use, check that the on / off switch is working correctly by turning the machine on and off.

**Restart in case of power failure.**

The machine turns off automatically in the event of a power failure, accidental removal of the plug or if a fuse is triggered. Press the green button on the switch to restart the machine.

**End of a task:**

- Reposition the splitting wedge at the lowest position.
- Release one of the control arms
- Turn off the machine and unplug the plug
- Tighten the bleed screw
- Follow the maintenance instructions



**Fig. 9**



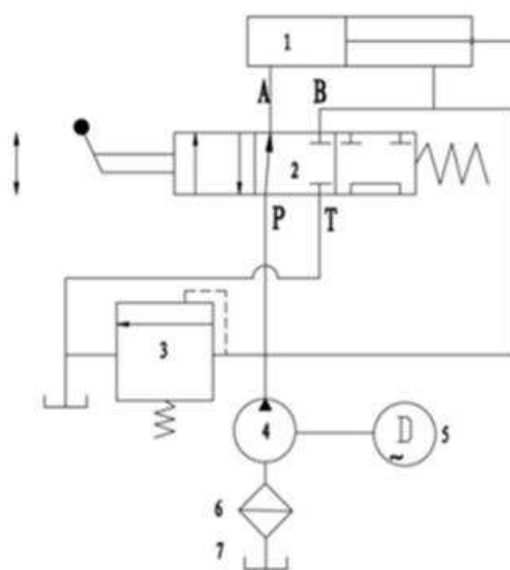
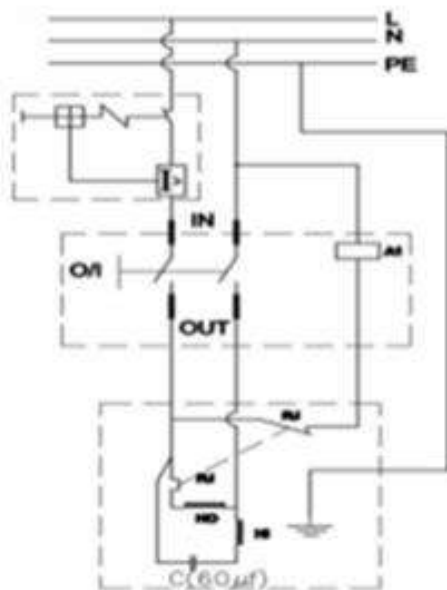
**Fig. 10**

**5- Electrical requirements**

With a 230V~ 50Hz motor, the log splitter should be connected to standard 230V±10% (50Hz±1Hz). The electrical supply must be fitted with protection devices of under-voltage, over-voltage, and over-current as well as a residual current device (RCD), which maximum residual current rated at 0.03A.

Electrical connection rubber cables must comply with EN60245 which are always marked with H07RN, and with cross section greater than 1.5mm<sup>2</sup>.

Wiring and Plumbing diagrams



## V. OPERATION

### 5.1- Intended use

The log splitter is a machine intended to split firewood, in which the log is split through the pressure of a slab against a fixed wedge.

Only pre-cut logs should be split with the log splitter.

The splitter is solely intended for private use for DIY and home maintenance.

Metal parts (e.g. nails, wire, etc...) must be removed from the log wood.

- Do not use the machine for purposes not appropriate (e.g. cutting products containing hazardous materials ...), or for any use not described in this manual

The splitter is designed to be used by one person

### 5.2- Application conditions

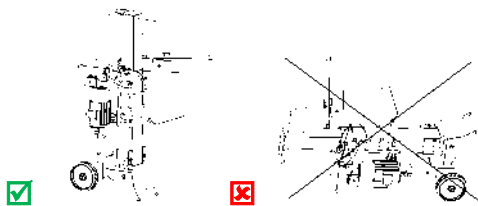
This log splitter is a home use model.

It is designed for operating under ambient temperatures between +5°C and 40°C and for installation at altitudes no more than 1000m above M.S.L.

The surrounding humidity should less than 50% at 40°C.

It can be stored or transported under ambient temperatures between -25°C and 55°C.

**The log splitter must be used vertically and never horizontally!**



### 5.3- Before operating the log splitter

⚠ Check the oil level and refill as required before use.

1. Familiarize yourself with the controls and features of the log splitter (refer to the illustrations).
2. The Bleed Screw should be loosened by some rotations until air can go in and out of the oil tank smoothly. Air flow through the Bleed Screw hole should be detectable during the log splitter is under operations.



**Failure to loosen the bleed screw will keep the sealed air in the hydraulic system. The air being compressed and then decompressed, such continuous air compression and decompression will blow out the seals of the hydraulic system and cause permanent damage to the log splitter.**

3. Before moving the log splitter, make sure the bleed screw is tightened to avoid oil leaking from this point.

4. Plan your work site.

Work safely and save effort by planning your work beforehand.

Have your logs ready to split positioned tidily where they can be easily reached.

Have a site located to stack the split wood or load it onto a nearby truck or other carrier.

5. Prepare the logs for splitting. The log splitter can accommodate logs up to 55cm in length and with diameter from 70 to 400mm.

6. Apply a thin coat of grease to the surfaces of the ram before operation will lengthen the durability of the ram.

7. Route the power cord. Route the cord from the power source to the splitter in a way that safeguards against tripping on the cord, or the cord becoming damaged during the work session.

Protect the power cord from impacts, pulling or corrosive materials.

8. Open the Air Bleed. Loosen the oil tank cover a few turns whenever the splitter is being used. Retighten this cover when you finished.

9. While operating under extremely low temperature, let the log splitter run under no load for 15 minutes to preheat the hydraulic oil
10. Reminder: The log splitter is strictly designed for one-man operation. Never allow more than one person approach and work on the machine at the same time.

#### 5.4- Placing the log on the splitter

Prepare the wood to be split by pre-cutting it to the maximum cutting capacity of the splitter and make sure that the wood is cut straight.

Put the wood on the splitter so as not to endanger you (e.g. tripping hazard).

- a) Place the log vertically and sitting flat onto the support table. Be sure the wedge and support table will contact the log squarely on the ends. Never attempt to split a log at an angle (Fig. 11b).
- b) Adjust the Log Holders Claws (A) according to the diameter of the log to obtain most comfortable Control Levers angle (Fig.11a).

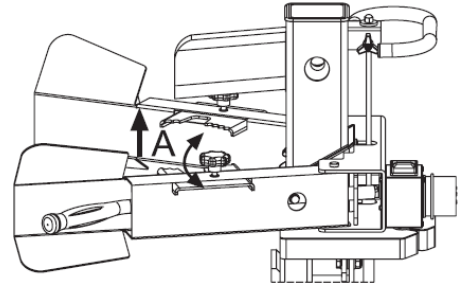


Fig.11a

- c) Hold the log with clamping brackets closely in the control lever guards (Fig.11a).
- d) Never open clamping brackets while ram is moving (Fig.11a)

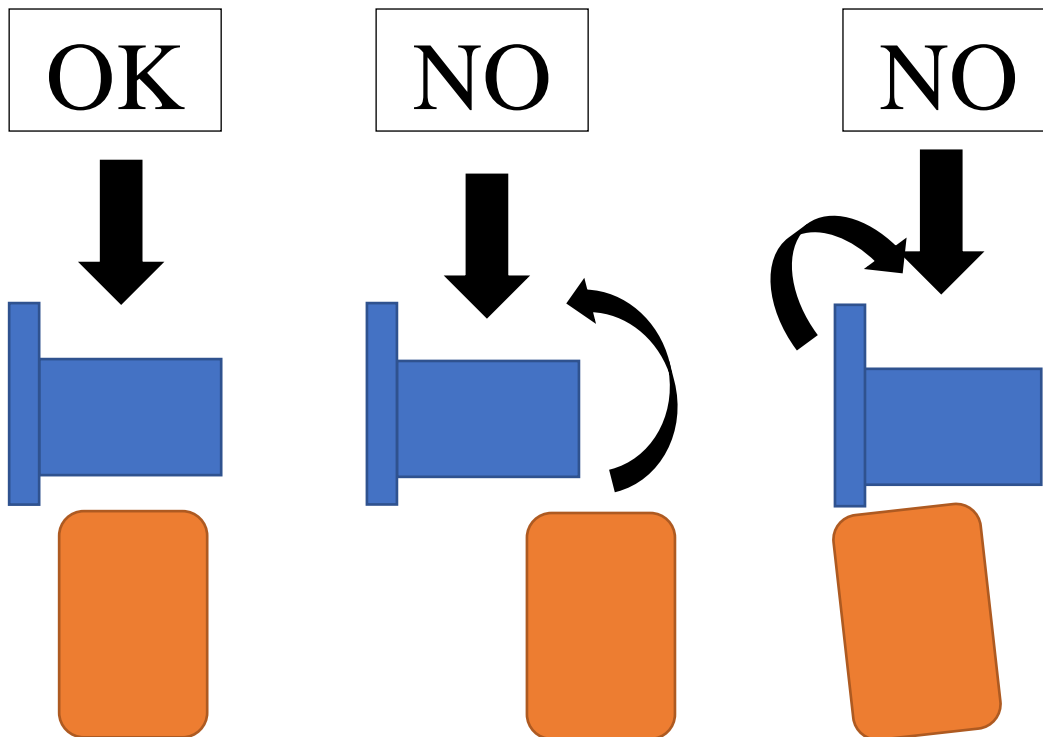


Fig. 11b

#### 5.5- Starting the log splitter

**Switch on:** Press the green button (I).

**Switch Off:** Press the red button (0).

**⚠** Never use the machine if the On/Off switch is not working properly. Immediately have any damaged switch repaired or replaced by qualified personnel to avoid a danger.



Fig. 12

### 5.6- Two-hand operation control

1. Press on Green button. Wait a few seconds until the engine reaches its operating speed and the pressure is generated in the hydraulic pump.
2. Place log onto support table. Only cut wood along fibers.
3. Firmly hold log with log holder claws.
4. Lower the control levers to start the splitting (see Fig.13).
5. Release both handles to return the splitting wedge to the upper position.

Remarks:

- Do not release the control levers until the ram travel cycle is completely over and the log is split.
- Releasing either lever will stop the motion of the splitting wedge

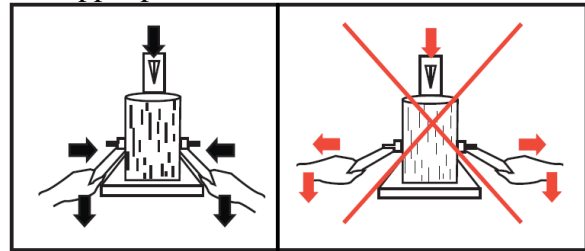


Fig.13

### 5.7- Upon completion of work

Upon completing your work:

- Bring the ram to its lower position.
- Release on control lever.
- Unplug machine from power source,
- Tighten the bleed screw,
- Follow and respect the maintenance and cleaning instructions.

### 5.8- Tips:

When the ambient temperature is below -5°C: let the log splitter run for at least 15 minutes with no load so that the oil can heat.

**⚠ Never force the log splitter for more than 5 seconds by keeping pressure on it to split excessively hard wood!** After this time interval, the oil under pressure will be overheated and the machine could be damaged. For such extremely hard log, rotate it by 90° to see whether it can be split in a different direction. In any case, if you are not able to split the log, this means that its hardness exceeds the capacity of the machine and thus that log should be discarded to protect the log splitter.

Do not attempt to split green logs.

Dry, seasoned logs split much more easily, and will not jam as frequently as green wood.

Never attempt to split logs containing nails, metals parts or any other hard piece.

Only split logs whose length is smaller than the capacity of the machine (refer to specifications).

Set and split the log in the direction of its growing grain.

Do not place the log across the log splitter for splitting. It may be dangerous and may seriously damage the machine.

Do not attempt to split 2 pieces of logs at the same time. One of them may fly up and hit you.

Stack as you work. This will provide a safer work area, by keeping it uncluttered, and avoid the danger of tripping, or damaging the power cord.

Accumulated split wood and wood chips can create a hazardous work environment. Never continue to work in a cluttered work area which may cause you to slip, trip or fall.

Keep your work area clean and tidy.

## VI. MAINTENANCE



**Before any intervention on product, ensure that product is disconnected from its power source.**



Wear protective gloves to avoid any injury hazard.



Carefully observe the following points so as not to interfere with the proper operation of log splitter:

- Clean the machine thoroughly after each use.
- Eliminate resin residues.
- Regularly lubricate the piston rod by means of oil spray.
- Check the oil level, and refill as deemed necessary.

### 6.1- Freeing a jammed log

It may occur that the log remains jammed during splitting.

1. Switch off the machine and remove the plug from the socket.
2. Do not remove the jammed log with your hands!
3. Try to move the jammed log carefully using a crowbar to loosen it.

Do not damage the ram and splitting wedge.

- Never attempt to free the jammed log using a hammer.
- Never attempt to release the jammed log using a saw.
- Do not ask for help to a second person. Only one person should be around the machine.



### 6.2- Replacing the hydraulic oil

#### a) Checking the oil level

1. The ram must be in its collapsed position.
  2. Remove the dipstick gauge (Fig.14).
  3. Clean the dipstick and the gasket.
  4. Insert the dipstick into the opening.
  5. Remove the dipstick.
- When the oil level is between the two marks (Fig.15), the tank contains enough oil.
  - When the oil level is below the mark "a" (Fig.15), then it is necessary to add oil with a clean funnel.
6. Check the seal. Replace if damaged.
  7. Insert the dipstick into the hole and screw the cap back on.



Fig.14



Fig.15

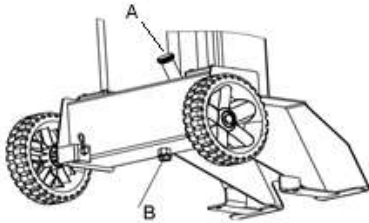
#### b) When to change the oil?

Do the first oil change after 50 hours; then drain every 500 hours or once a year.

#### c) Oil change

1. The ram must be in the retracted position. Make sure all moving parts have stopped and that the log splitter is unplugged.
2. Remove oil tank cap (A) (Fig. 16).
3. Place a container that can hold 6 liters of oil under the log splitter.
4. Unscrew the drain plug (B) (Fig. 16) located under the base of the splitter for the oil to flow.
5. When the oil has drained completely, Insert the seal and the drain plug in place (B).

6. Pour 4L of hydraulic oil using a clean funnel.
  7. Clean the dipstick and the seal.
    - Check the oil level by inserting the dipstick in the tank
    - Remove the dipstick and check that the oil level is between two marks (“a” and “b”) (Fig.15)
  8. Check the gasket. Replace if damaged.
  9. Tighten thoroughly the dipstick.
- Attention! To prevent damage to the seal and the thread of the cylinder head, the screw must not be over-tightened.
10. Regularly check the oil level and refill when necessary.



**Fig.16**

**Remarks:**

1. Check oil level regularly with dipstick.  
Low oil levels can damage the oil pump.
2. The oil should be completely changed once a year.
3. Before oil change, make sure moving parts are stopped and the log splitter is unplugged.
4. Make sure that no dirt or debris finds its way into the oil tank
5. Following an oil change, activate the log splitter a few times without load (without splitting wood).
6. Collect used oil and dispose of responsibly in accordance with local environmental legislation.

**Recommended oil**

Following hydraulic oils or equivalent are recommend for the log splitter's hydraulic transmission system: Aral Vitam GF22, BP Energol HLP-HM 22, Mobil DTE 11, SHELL Tellus 22. **Do not use any other type of oil! Using any other type of oil will damage the operation of the hydraulic cylinder.**

**6.3- Sharpening the wedge**

After using the log splitters for some time or when required, sharpen the wedge of the log splitter using a fine-toothed file and smooth any burrs or crushed area along the cutting edge.

**6.4- Troubleshooting**

PROBLEM	PROBABLE CAUSE	REMEDY SUGGESTED
Falls to split logs	Log is Improperly positioned	Refer to" Log Splitter Operation" section for perfect
	The sizes or hardness of the log. exceeds the capacity of the machine	Reduce the log sizes before splitting it on the log splitter
	Wedge cutting edge is blunt	Refer to" Sharpening the Wedge" section to sharpen the
	Oil leaks	Locate leak(s) and contact the
	Unauthorized adjustment was made on Max. Pressure Limiting Screw. Lower max pressure rating was set.	Contact the dealer.



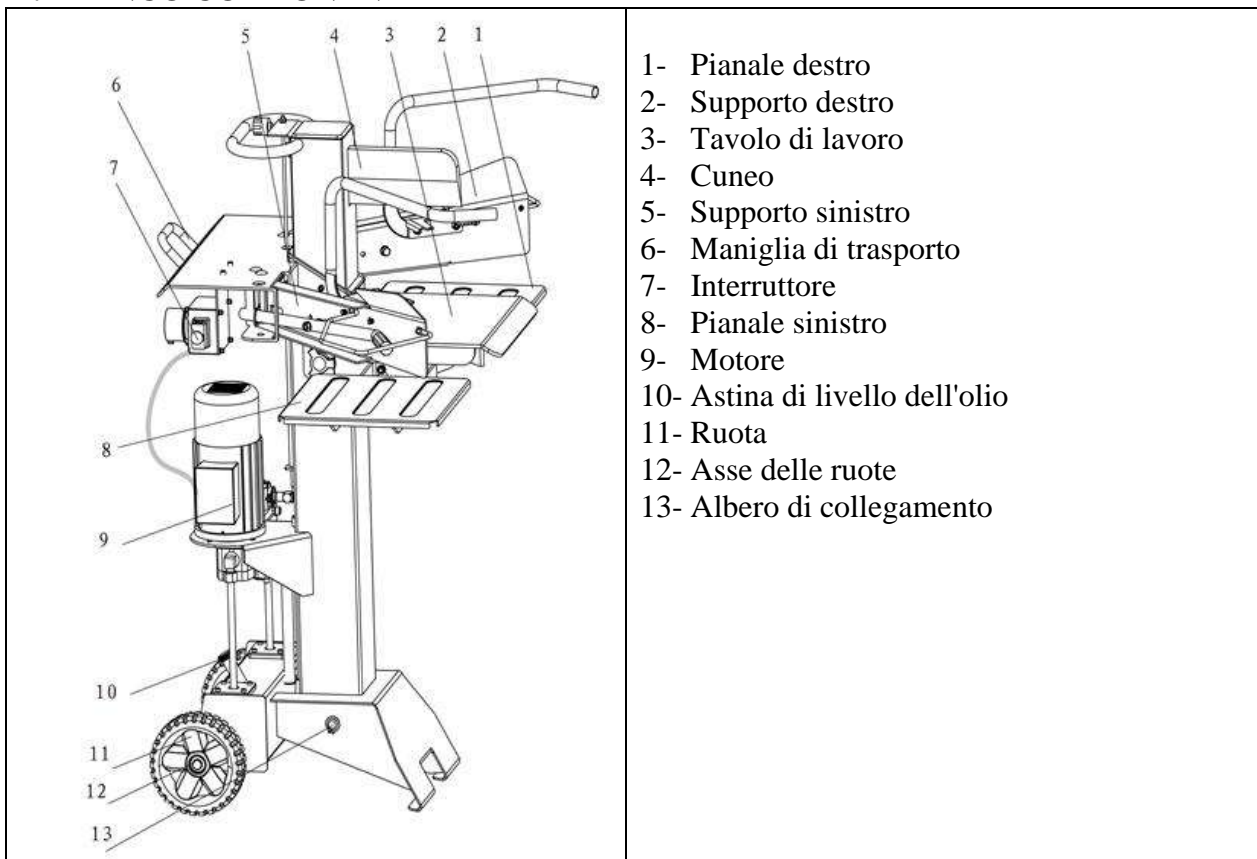
The log pusher moves jerkily, taking unfamiliar noise or vibrating a lot	Lack of hydraulic oil and excessive air in the hydraulic system.	Check oil level for possible oil refilling. Contact the dealer.
Oil leaks around cylinder ram or from other points.	Air sealed in hydraulic system while operating.	Loosen Bleed Screw by 3~4 rotations before operating the
	Bleed Screw is not tightened before moving the log splitter.	Tighten the Bleed Screw up before moving the log splitter.
	Oil Drain Bolt with Dipstick is not tight.	Tighten the Oil Drain Bolt with Dipstick.
	Hydraulic Control Valve Assembly and / or seal(s) worn	Contact the dealer
Motor does not start	No current in the socket	Check mains fuse
	Electrical extension line defective	Unplug, Check and replace.
	Switch or capacitor defective.	Have checked by Electrician
Log Splitter does not work while motor running	Valve is not opened owing to the connection parts loosening	Check and tighten the parts.
	Control Levers or Connection parts bent.	Repair the bent parts
	Lower hydraulic oil level	Check and refill hydraulic oil.

### 6.5- Storage

- Keep the product, the instructions manual and all accessories in the original packaging.
- It is recommended to store the tool in a dry location out of children's reach.
- Cover the splitter properly if you store it in a shelter or in poorly protected room.
- Protect the motor and especially the switch against water and moisture.
- Do not store anything above or on the splitter

### 6.6- Disposal

- Do not dispose the product with household garbage. Do not throw into the environment.
- Dispose of the product in a collection centre for waste of electrical and electronic equipment, or a waste drop-off centre; or seek advice from your local municipality.
- Disposal of the product, accessories and packaging should be carried out according to local regulations governing environment protection

**IT – Traduzioni dell'istruzioni originali****I. Elenco componenti****III. Istruzioni di sicurezza****V. Funzionamento****II. Caratteristiche****IV. Per iniziare****VI. Pulizia e Conservazione****I. ELENCO COMPONENTI****II. CARATTERISTICHE**

Descrizione	Spaccalegna corto 7T
Articolo	PREHLS71T/VEN / 042211
Modello	VLS7T-55
Tensione	230V ~ 50Hz
Potenza	3000W
Servizio motore	S6 40%
Velocità a vuoto	2800min <sup>-1</sup>
Classe di protezione	IP54
Massima lunghezza taglio	70~400mm (Ø) ; < 550mm (H)
Forza di spinta	7t
Pressione idraulica	24Mpa
Capacità idraulica dell' olio	4 L
Capacità del serbatoio dell'olio	± 460mm
Velocità in avanti	5 cm/s (±0,5)
Velocità retrattile	12 cm/s (±0.5)
Livello sonoro (dB)	75 dB
Livello di potenza(dB)	91 dB
Dimensione (LxWxH)	955 x 750 x 1575 mm
Peso (ca)	108kg

(\*) TF = tempo di lavoro; TR = tempo di riposo

### III. ISTRUZIONI DI SICUREZZA

Prima di utilizzare questo prodotto, leggere attentamente questo manuale, comprendere il suo contenuto e tutte le istruzioni di sicurezza.

Non svolgere manutenzioni al prodotto o utilizzarlo prima di avere compreso chiaramente il contenuto del presente manuale.

Seguire sempre le istruzioni di sicurezza per minimizzare i rischi di danni o lesioni e di ferire persone e/o animali.





Conservare il manuale insieme all'apparecchio in un luogo sicuro, in modo da poterlo consultare non appena sorge un dubbio sull'uso o sulla manutenzione.

Dare questi istruzioni di sicurezza a tutte le persone che lavorano con la macchina.

Trasmettere il manuale se si presta o si vende il prodotto.

#### 3.1- Simboli

	<p>Attenzione! Rischio di lesioni e/o danni e/o deterioramento del prodotto in caso di non conformità ai requisiti di sicurezza.</p>
 	<p><b>Imparare a conoscere il prodotto</b>          Leggere il manuale d'istruzioni.          Leggere attentamente e comprendere il presente manuale e i simboli rappresentati sul prodotto.          Imparare a conoscere le applicazioni del prodotto, i suoi limiti nonché i suoi rischi potenziali.          Accertarsi che tutti gli utilizzatori abbiano letto il manuale d'uso.          Gli operatori devono ricevere l'addestramento e l'istruzione necessari prima di usare il prodotto.          Non consentire che una persona utilizzi lo spaccalegna se non ha ricevuto le istruzioni necessarie per usare l'apparecchio in totale sicurezza.          Conservare le presenti istruzioni.</p>
 	<p>Non esporre il prodotto a intemperie (es.: alla pioggia...) o umidità.          Non utilizzarlo in luoghi umidi.          Non spruzzare il dispositivo con acqua (Pericolo! Presenza di corrente elettrica).          Non utilizzare l'apparecchio all'aperto quando piove.</p>
   	<p><b>Evitare le circostanze pericolose</b>          Utilizzare sempre lo spaccalegna su una superficie di lavoro idonea (asciutta, solida, livellata) e libera da ostacoli.          Non utilizzare mai lo spaccalegna sulle superfici sdrucchiolevoli, bagnate, fangose, o ghiacciate.          La posizione scelta non deve avere interferenze, deve esserci spazio per i movimenti e la sicurezza dell'operatore.          Per evitare di perdere l'equilibrio, non lasciare attrezzi, ceppi, oggetti o frammenti di materiale nella zona di lavoro.          Non utilizzare il prodotto nelle zone in cui sono presenti vapori di vernice, solventi o liquidi infiammabili che rappresentino un rischio potenziale per l'operatore.          Durante il lavoro, fissare il pezzo di legno con le braccia di sostegno.</p>
 	<p><b>Controllare il vostro spaccalegna</b>          Controllare il vostro spaccalegna prima di metterlo in funzione.          Verificare che i dispositivi di sicurezza siano a posto e funzionino correttamente.          Non smontare o modificare i dispositivi di protezione e di sicurezza.          Rimuovere le chiavi e gli utensili di regolazione prima di mettere in funzione.          Sostituire parti danneggiate, mancanti o rotte prima di utilizzare il prodotto.          Accertarsi che tutti i dadi, bulloni, viti, montaggi idraulici, stringitubi, ecc. siano correttamente fissati.</p>

	<p>Controllare sempre il livello dell'olio nel serbatoio. Non utilizzare mai lo spaccalegna quando necessita di riparazione o sono presenti dei problemi meccanici. Prima di iniziare il lavoro, controllare i tubi flessibili, le tubazioni idrauliche ed i dispositivi di arresto; <b>Controllare il ceppo</b> Accertarsi che non ci siano chiodi o oggetti piantati sui ceppi da spaccare. Non tentare mai di spaccare i ceppi che contengono chiodi o filo metallico. L'estremità del ceppo deve essere tagliata. Accertarsi sempre che entrambe le estremità del ceppo che state spaccando, siano tagliate squadrate. Ciò impedirà lo scivolamento del ceppo dalla posizione in cui è stato posto. I rami devono essere tagliati a livello del tronco.</p>
	<p><b>Indossare indumenti di protezione</b> - Proteggere gli occhi e il viso Qualsiasi spaccalegna può far volare in aria piccoli scarti di legno tagliati. I detriti ricadenti possono causare lesioni permanenti agli occhi o alla faccia e lesioni alla testa. Indossare sempre una maschera e occhiali di protezione. Non utilizzare occhiali da vista perché non garantiscono protezione.  Durante l'uso, si consiglia di indossare guanti isolanti e calzature antiscivolo  - Indossare scarpe di sicurezza per proteggere i piedi contro una caduta accidentale del tronco. - Indossare guanti per proteggere le mani dai trucioli e schegge.</p>
	<p><b>Rischio di fuoco</b> Non fumare o accendere fuochi vicino allo spaccalegna o durante il cambio dell'olio. Non avviare mai lo spaccalegna in prossimità di fiamme o scintille L'olio è infiammabile e può esplodere.</p>
	<p><b>Tenere a distanza le persone estranee e i bambini</b> Lo spaccalegna è progettato per essere utilizzato da un solo operatore. Altre persone presenti devono mantenere una distanza di sicurezza (almeno 5m) dalla zona di lavoro, quando lo spaccalegna è in funzionamento. Non consentire che una persona aiuti l'operatore a togliere un ceppo incastrato. Persone sotto l'età di 16 anni non devono assolutamente usare lo spaccalegna. Persone dai 16 ai 18 anni per usare lo spaccalegna devono avere l'addestramento necessario, l'abilità per effettuare correttamente e in maniera sicura le funzioni sempre sotto la supervisione di un adulto responsabile. Mantenere le persone (specialmente bambini) e gli animali lontano dal prodotto e dall'area di lavoro.</p>
	<p><b>Evitare incidenti inattesi</b> AVVERTENZA! Tenere il corpo lontano dai pezzi mobili! Non salire sullo spaccalegna. Non esporsi nella zona di spaccatura quando lo spaccalegna è in funzione. Non impilare la legna o tronco in modo da non avere troppo peso sopra lo spaccalegna. Utilizzare le mani solo per azionare i comandi dello spaccalegna. Non utilizzare mai il vostro piede, il ginocchio, una corda, o qualunque altro dispositivo di estensione. Prestare sempre molta attenzione al movimento del martinetto /del cuneo. Non tentare mai di caricare il vostro spaccalegna mentre il martinetto idraulico è in</p>

	<p>movimento.          Tenere le mani lontane da tutti i pezzi mobili.          Non provare mai a spaccare due ceppi contemporaneamente.          Non disporre alcun attrezzo o parte del corpo nello spaccalegna durante il funzionamento.</p>
 	<p><b>Proteggere le mani</b>          Tenere le mani lontane dai pezzi mobili.          Quando il martinetto dello spaccalegna è in movimento, mantenere le mani fuori dalla macchina – lo spaccalegna è progettato per arrestarsi automaticamente quando il cilindro è ritratto.          Mantenere le vostre mani lontane dalle spaccature e dalle fessure che si aprono nel ceppo. Possono chiudersi improvvisamente e schiacciare o amputare le mani.          Non rimuovere i ceppi incastrati con le proprie mani.</p>
	<p><b>Non lasciare mai incustodito il prodotto in funzionamento.</b>          Non lasciare la macchina incustodita durante il funzionamento.          Non lasciare la macchina fino a che non è completamente arrestata e staccata dalla spina</p>
  	<p><b>Scollegare l'alimentazione</b>          AVVERTENZA! Scollegare sempre il prodotto dall'alimentazione elettrica prima di procedere ad eventuali manutenzioni, pulizie, regolazioni o sostituzioni di parti o qualsiasi altro intervento sul prodotto. Inoltre, scollegarlo prima di aprire il motore, di trasportarlo o quando non è in uso.          Consultare il manuale di uso prima di qualsiasi intervento.          Scollegare il cavo elettrico se il cavo o il prodotto si danneggia durante l'uso.          Scollegare il prodotto estraendo la spina dalla presa. Non tirare il cavo.</p>
	<p><b>Attenzione! Seguire e rispettare le istruzioni per l'uso e la manutenzione.</b>          Allentare la vite di sfiato (vedere 4.3)</p>
  	<p><b>Proteggere l'ambiente</b>          Portare l'olio in un luogo preposto allo smaltimento e rispettare le regolamentazioni locali del paese in cui il spaccalegna è utilizzato.          Non scaricare nella grondaia, nel suolo o nell'acqua.          Non disperdere rifiuti o altri detriti nella grondaia.          Non smaltire questo prodotto con i rifiuti domestici.          Smaltire questo prodotto nel più vicino centro di riciclaggio. Contattare le autorità locali o il centro di riciclaggio locale per ulteriori informazioni e per un sicuro smaltimento.</p>

### **3.2- Informazioni generali di sicurezza**

#### 1. Mantenere in ordine l'area di lavoro.

Il disordine nell'area di lavoro aumenta il rischio di incidenti.

#### 2. Tenere conto dei fattori circostanti di influenza.

Non esporre mai il prodotto a pioggia o umidità,

Non utilizzarlo in ambienti con presenza di acqua o umidità, né durante intemperie.

Accertarsi che l'illuminazione sia buona (luce del sole o illuminazione artificiale).

Non utilizzare il prodotto al coperto.

#### 3. Proteggersi dal rischio di folgorazione.

Controllare che il circuito elettrico sia protetto adeguatamente e che corrispondano la potenza, la tensione e la frequenza del motore.

Controllare che ci sia un collegamento di messa a terra e un interruttore differenziale di regolazione.

Collegare lo spaccalegna ad una presa con messa a terra.

Evitare il contatto del corpo con parti messe a terra (es. tubi, radiatori, fornelli o frigoriferi).

Non aprire mai la pulsantiera sul motore/ l' interruttore o la spina.

Se è necessario, contattare un elettricista qualificato.

Accertarsi che le vostre dita non tocchino il metallo della spina quando connettete o disconnettete il prodotto.

Staccare il cavo elettrico se il prodotto o il cavo si danneggiano durante l'uso.

Scollegare il prodotto estraendo la spina dalla presa. Non tirare il cavo

#### 4. Tenere il prodotto lontano dai bambini.

Non lasciare che altre persone tocchino il prodotto, il cavo o la prolunga.

Tenere tutte le persone (es. bambini) lontane dal prodotto e dall'area di lavoro.

Tenere il prodotto fuori dalla portata dei bambini e in ogni caso lontano da ambienti frequentati da essi. Non lasciare che i bambini utilizzino il prodotto. I bambini devono essere controllati per garantire che non giochino con il prodotto.

L'utilizzo di questo prodotto è vietato a bambini ed adolescenti.

Questo prodotto può essere utilizzato esclusivamente da persone adulte ben addestrate. Questo prodotto non è adatto all'uso di persone (inclusi bambini) con capacità fisiche, sensoriali o mentali ridotte, nonché prive di esperienza e competenza, a meno che queste non siano supervisionate o istruite sull'uso del prodotto da una persona responsabile della loro sicurezza.

#### 5. Riporre il prodotto in un luogo sicuro.

Gli utensili non utilizzati devono essere conservati in una stanza asciutta e chiusa a chiave, non accessibile ai bambini.

#### 6. Non sovraccaricare l'utensile.

Il lavoro sarà migliore e più sicuro, se si rispetta la gamma di applicazione specificata.

Non usare il prodotto per finalità diverse da quelle per cui è stato realizzato. Il risultato sarà migliore e più sicuro se si utilizza l'apparecchio per le finalità per cui è stato concepito.

Non alterare, in alcuna circostanza, il vostro spaccalegna. Questo prodotto è stato progettato e costruito per essere usato in conformità con le istruzioni di uso. L'alterazione del prodotto può provocare gravi lesioni o essere letale all'operatore.

Non spaccare ceppi con dimensioni più grandi di quelle indicate nella tabella di specifiche.

Ciò è pericoloso e può danneggiare la macchina.

#### 7. Utilizzare l'utensile corretto.

Non usare utensili o accessori troppo deboli per lavori pesanti.

#### 8. Indossare abbigliamento da lavoro adeguato.



**Non indossare abiti ampi o gioielli (possono impigliarsi nelle parti in movimento).**

**Se si hanno i capelli lunghi, indossare un casco o delle protezioni.**

### 9. Usare indumenti di sicurezza.

Indossare indumenti adeguati ai fattori circostanti dell'area di lavoro.

Usare casco, occhiali di sicurezza, protezione uditiva, maschera antipolvere, guanti e scarpe di protezione per ridurre il rischio di ferite durante l'uso del prodotto.

### 10. Non distendersi troppo oltre l'area in cui si opera

Accertarsi di avere una posizione eretta sicura e mantenersi sempre bene in equilibrio.

Il pavimento non deve essere bagnato.

Non distendersi mai sul ceppo o sullo spaccalegna.

### 11. Avere cura del prodotto

Tenere il prodotto pronto per l'uso e pulito, per lavorare bene e in sicurezza.

Seguire le regole di manutenzione per la lubrificazione e le istruzioni per il cambio degli utensili.

Mantenere le impugnature sempre asciutte e libere da olio e grasso.

### 12. Togliere sempre la spina.

Togliere sempre la spina quando l'apparecchio non è in uso, prima della manutenzione e del cambio degli utensili.

### 13. Togliere sempre le chiavi e gli utensili di regolazione

Prima dell'accensione controllare che le chiavi e gli utensili di regolazione siano stati tolti dal prodotto.

### 14. Evitare qualunque funzionamento o avvio involontario.

Accertarsi che l'interruttore sia spento quando il dispositivo è collegato alla rete principale.

### 15. Fare sempre attenzione



Fare attenzione a quello che si sta facendo. Procedere con giudizio.

Non utilizzare il prodotto se non si è concentrati, si è stanchi o sotto l'influenza di alcol, medicinali o droghe.

### 16. Controllare che non ci siano componenti danneggiati.

- Prima di riutilizzare il prodotto, controllare attentamente che non ci siano danni e che i dispositivi di protezione funzionino correttamente.

- Controllare che tutte le parti in movimento funzionino correttamente, che non si blocchino e che non siano danneggiate. Tutte le parti devono essere montate correttamente e devono soddisfare le condizioni per garantire il funzionamento senza problemi del prodotto.

- Le etichette di sicurezza danneggiate o illeggibili devono essere sostituite.

### 17. Non danneggiare il cavo.

Non trasportare il prodotto per il cavo e non utilizzarlo per estrarre la spina dalla presa.

Proteggere il cavo da calore, olio e bordi affilati.

Verificare periodicamente il cavo d'alimentazione e, se è danneggiato, farlo sostituire da un riparatore autorizzato.

### 18. Uso delle prolunghe

Quando l'attrezzo è utilizzato con una prolunga, utilizzare soltanto prolunghe concepite e previste per sopportare la corrente che alimenta l'attrezzo.

Quando si utilizza all'esterno, usare solamente prolunghe omologate per un utilizzo esterno.

L'uso improprio delle prolunghe può causare un funzionamento inefficiente dello spaccalegna e può provocare un surriscaldamento.

Accertarsi che la prolunga non sia più di 10 m. e che la relativa sezione non sia meno di 2.5mm<sup>2</sup> per permettere il flusso di corrente sufficiente al motore.

Evitare l'uso di cavi senza protezione e insufficientemente isolati.

I cavi devono essere fatti con materiale protettivo adatto all'uso esterno.

Verificare periodicamente le prolunghe del cavo d'alimentazione e sostituirle se sono danneggiate.

### 19. Se l'interruttore è danneggiato, deve essere sostituito da un centro assistenza.

Non utilizzare l'apparecchio se l'interruttore non ne consente l'avvio e l'arresto.

### 20. Avvertenza

L'uso di accessori diversi da quelli consigliati nelle istruzioni sul funzionamento può comportare il rischio di lesioni alla persona, ad animali e danni ai beni.



L'utente e/o l'operatore dell'attrezzo sono i soli responsabili dei danni e delle ferite causate ai beni e alle persone.

#### 21. Le riparazioni devono essere eseguite solo da un elettricista qualificato.

Parti danneggiate devono essere riparate o sostituite da un'officina di assistenza, se non diversamente indicato nelle istruzioni sul funzionamento.

Questo prodotto è conforme alle relative norme di sicurezza.

Le riparazioni devono essere eseguite solo da un elettricista specializzato. In caso contrario l'operatore può subire seri incidenti.

#### 22. Osservazioni

Le avvertenze di sicurezza e le istruzioni indicate nel presente manuale non sono in grado di illustrare in modo esauriente tutte le condizioni e le situazioni che possono prodursi. L'utente e/o l'operatore devono utilizzare l'attrezzo con buon senso e prudenza in particolare per ciò che riguarda quello che non è indicato in questo manuale.

23. Nota: per informazioni specifiche sulla sicurezza e sulla manutenzione di questo apparecchio, consultare il manuale d'istruzioni fornito. Se è stato smarrito, contattare il rivenditore locale per sostituirlo.

24. Importante: le informazioni contenute in questo manuale d'istruzioni descrivono componenti disponibili al momento della pubblicazione. Ci riserviamo il diritto di apportare modifiche senza preavviso e senza obbligo di alterare i componenti precedentemente prodotti.

Le procedure descritte nel presente manuale servono ad ottenere il massimo dalla propria macchina, ma anche a proteggere se stessi e gli altri da eventuali lesioni. Queste procedure sono linee guida per il corretto utilizzo dell'apparecchio nella maggior parte dei casi e non devono sostituire altre regole di sicurezza e/o leggi in vigore nel paese.

#### 25. Rischi residui

Anche in caso di utilizzo conforme e nonostante l'osservanza di tutte le norme di sicurezza pertinenti, potrebbero comunque sussistere dei rischi residui dovuti alla costruzione specifica per la finalità d'uso prevista.

Rischi residui sono ridotti al minimo rispettando le "avvertenza di sicurezza" e "un lavoro conforme all'uso destinato" come tutte le indicazioni delle presenti istruzioni.

Sensibilizzazione e cautela riducono il rischio di lesioni e danni.

- Misure di sicurezza ignorata o omessa possono causare lesioni o danni.

Lo spaccalegna in movimento può causare lesioni alle mani o alle dita se l'utente è disattento, se non rispetta le avvertenze di sicurezza, o in caso di utilizzo non secondo l'uso destinato.

- Pericolo di scosse elettriche in caso di utilizzo di cavi non conformi; in caso di contatto con parti sotto tensione dei componenti elettrici aperti.

- La fuoriuscita di olio idraulico comporta il rischio di scivolamento dell'operatore e dell'incendio di scarti di legno.

E' quindi possibile che i rischi residui non apparenti persistano anche se tutte le misure di protezione sono state adottate.

#### 26. Collegamento elettrico

- La linea di alimentazione deve essere in conformità con la norma IEC 60245 (cavo H07 RN-F) con una sezione dei conduttori minima di 2,5 mm<sup>2</sup> e una lunghezza massima di 10 m.

- Non usare mai linee elettriche di più di 10m di lunghezza.

Linee di alimentazione più lunghe possono causare una caduta di tensione.

Il motore non raggiunge il massimo delle prestazioni e il funzionamento della macchina è limitato.

- Quando si installa la linea di collegamento, assicurarsi che il cavo non sia bloccato, compresso, o piegato e che il connettore non sia soggetto ad umidità o sopra ad alcun liquido.

- Non usare il cavo per scopi per i quali non è destinato. Proteggere il cavo dal calore, olio e bordi taglienti. Non tirare il cavo per staccare la spina dalla presa di corrente.

- Controllare il cavo di prolunga periodicamente e sostituirlo non appena si nota la presenza di danni.

- Non utilizzare un cavo di collegamento difettoso.

- Utilizzare solo cavi di prolunga speciali ed approvati per esterno, se necessario.

- Non usare mai i cavi di collegamento elettrici provvisori.
- Non mettere in corto circuito i dispositivi di sicurezza e non metterli fuori di uso.
  - Tutti i collegamenti elettrici o riparazioni sulle parti elettriche della macchina devono essere effettuati da un elettricista o da un servizio qualificato.
 I regolamenti locali, in particolare per quanto riguarda le misure di protezione, devono essere rispettate.
  - Tutte le riparazioni alle altre parti della macchina devono essere effettuate dal produttore o da un servizio qualificato.
  - Utilizzare solo pezzi di ricambio originali o consigliati dal produttore. L'uso di altri pezzi e altri accessori possono causare rischio di lesioni per l'utente, e il produttore declina ogni responsabilità per eventuali danni o lesioni subiti.

## IV. PER INIZIARE

### 4.1- Disimballaggio

Si raccomanda che almeno 2 persone disimballino lo spaccalegna.

Rimuovere il prodotto dal suo imballaggio.

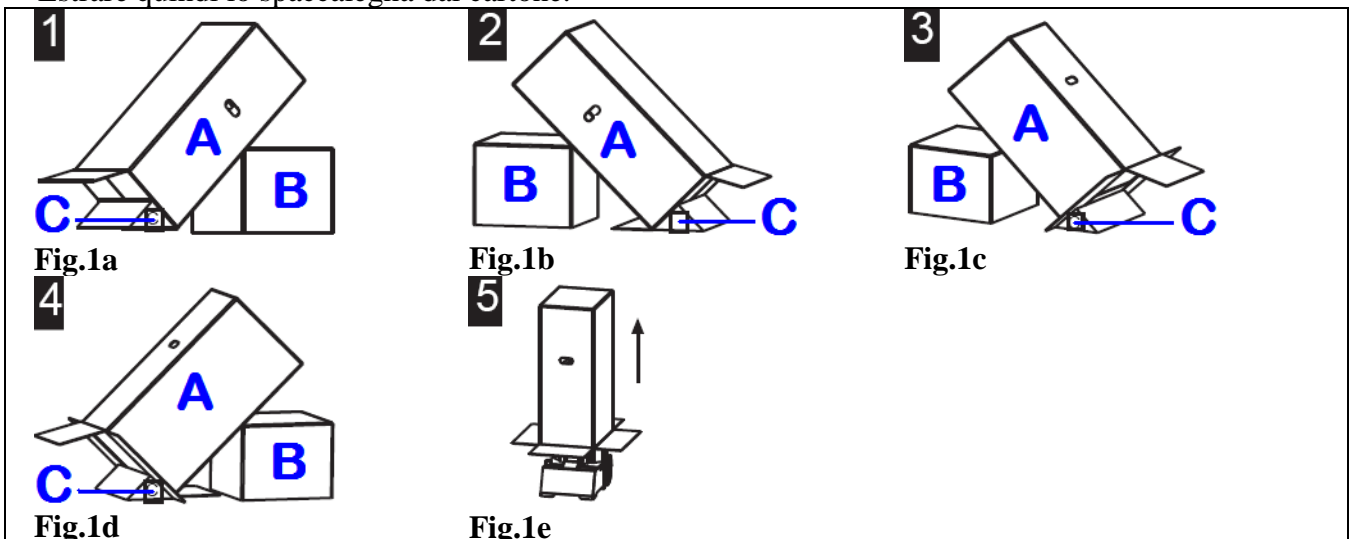
Seguire le istruzioni sotto riportate da 1 a 5 (ved. fig.1) :

Contenuto della confezione:

- A. Spaccalegna ..... 1pz
- B. Leva di comando e supporti laterali 2pz
- C. Tavolo da lavoro ..... 2pz
- D. Tabella di support rimovibile..... 1pz
- E. Asse ruota..... 1pz
- F. Ruota..... 2pz
- H. Manuale di istruzioni ..... 1pz

Seguire le istruzioni sotto riportate da 1 a 5 (ved. fig.1) :

- Mettere lo spaccalegna sul suolo capovolgendo un lato del cartone a 45 gradi (girare il cartone nei relativi 4 lati successivamente per aprire le 4 falde).
- Accertarsi di mettere l'imballaggio (B) in maniera da sostenere il cartone dello spaccalegna (A) in un punto in grado di generare la condizione necessaria all'apertura dell'imballo.
- Appoggiare il cartone (B) su una superficie salda, ad es. una parete.
- Un cuneo (C) sarà messo sotto al cartone dello spaccalegna (A) per evitare che esso scivoli.
- Estrarre quindi lo spaccalegna dal cartone.



Controllare che il prodotto e gli accessori non siano danneggiati.

## **4.2- Messa a punto e preparazione per il funzionamento**

- Assicurarsi che la macchina sia completamente assemblata e in conformità alle regolamentazioni.
- Se uno (o più) pezzo é mancante, non usare lo spaccalegna. Rivolgersi al rivenditore, e assicurarsi di montare correttamente prima di utilizzare la macchina. La mancanza puo causare lesioni gravi.
- Prima dell'uso, controllare:
  - che le linee di collegamento non presentino difetti (crepe, tagli o altri).
  - che l'unità non presenti alcun danno.
  - che tutte le viti siano ben serrate.
  - l'assenza di perdite nel sistema idraulico.
  - il livello dell'olio (vedi olio consigliato nel Capitolo 6). Effettuare il rifornimento, se necessario.
- Assicurarsi che l'area di lavoro soddisfi le seguenti condizioni:
  - Antiscivolo
  - Piana
  - Esente da rischi di inciampo,
  - Illuminazione adeguata.
- E' vietato usare la macchina in prossimità di gas naturale, condotti di benzina o altri materiali facilmente infiammabili.

### **4.2.1- Assemblaggio ruote (Fig.3)**

- Assemblare le ruote su ciascun lato con una rondella e fissarle con un perno a R.

### **4.2.2- Montaggio delle piastre di fissaggio (Fig.4)**

- Inserire la piastra di fissaggio destra (A) nell'interruttore a bilanciere (B) e avvitarla con un bullone esagonale (C), una rondella e un dado di sicurezza. Stringere il dado in modo che la piastra di montaggio possa essere spostata.
- Ripetere la stessa operazione per la piastra di fissaggio sinistra.
- Montare le barre di protezione (D) sulle due piastre di fissaggio utilizzando 2 viti Phillips (E) per ciascuna piastra.

### **4.2.3- Montaggio del tavolo (Fig.5)**

- A seconda delle dimensioni del legno da tagliare, il tavolo (A) può essere montato a diverse altezze. Le leve di bloccaggio (C) sono disponibili a ogni livello di installazione.

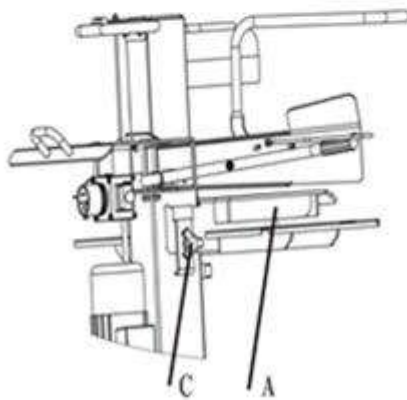
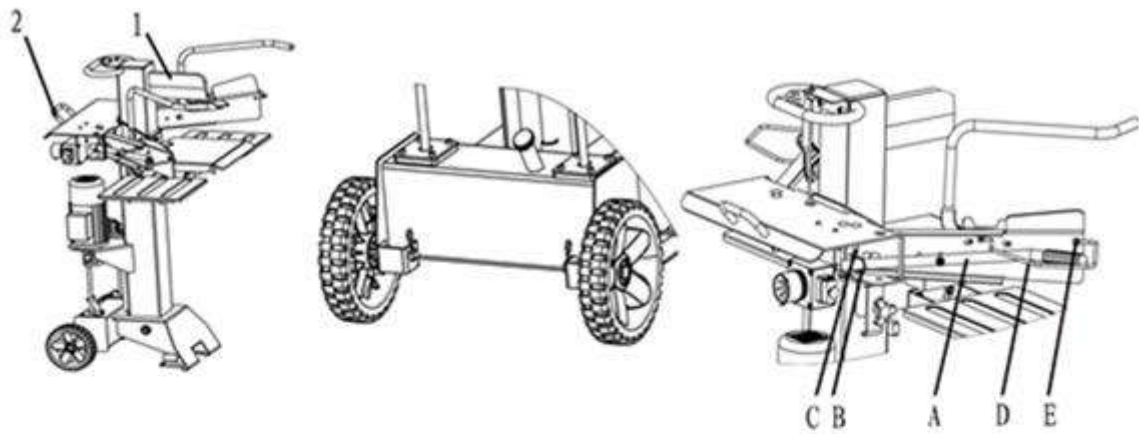
### **4.2.4- Installazione dell'interruttore (Fig.6)**

- Montare l'interruttore (C) sulla piastra (B) con 4 bulloni a croce M4X60 (D) e 4 dadi M4.

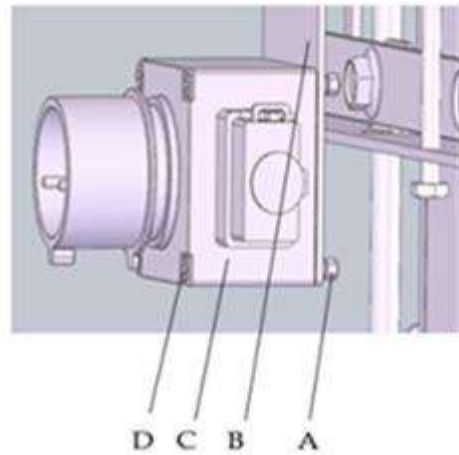
**Fig. 2**

**Fig. 3**

**Fig. 4**



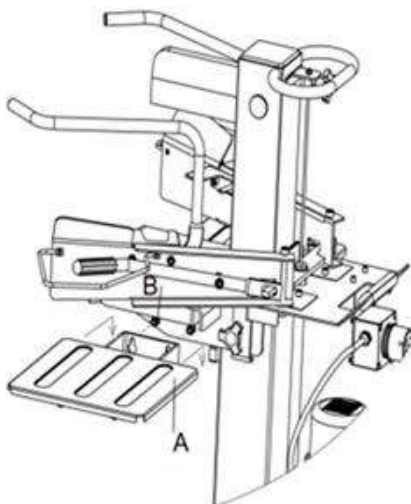
**Fig. 5**



**Fig. 6**

**4.2.5- Montaggio dei vassoi di appoggio destro e sinistro (Fig.7)**

- Il vassoio di appoggio sinistro (A) deve essere montato secondo le istruzioni in Fig.6 e fissato con 2 dadi di bloccaggio M8 (B).
- Ripetere la stessa operazione per il vassoio di appoggio destro.



**Fig. 7**

Un test funzionale deve essere eseguito prima di ogni utilizzo.

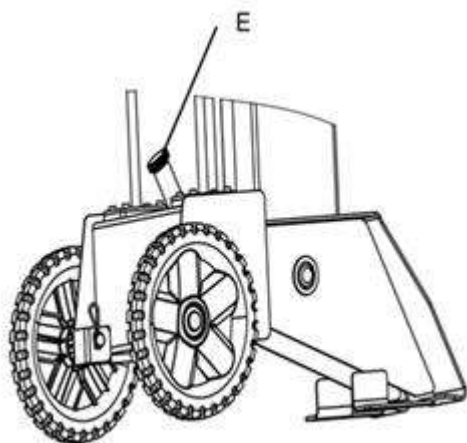
<b>Azione :</b>	<b>Risultato :</b>
Tirare verso il basso entrambi i bracci di controllo.	Il cuneo di divisione scende a circa 10 cm sopra il tavolo
Rilasciare un braccio di controllo	Il cuneo di divisione rimane nella posizione selezionata
Rilasciare i 2 bracci di controllo contemporaneamente	Il cuneo di scissione ritorna nella sua posizione originale

#### 4.3- Ventilazione (Fig.8)

Spurgare l'impianto idraulico prima di avviare lo spaccalegna.

- Allentare leggermente l'astina (E) in modo che l'aria possa fuoriuscire dal serbatoio dell'olio
- Lasciare il tappo aperto durante il funzionamento
- Chiudere il tappo prima di spostare la macchina per evitare perdite di olio

**Se l'impianto idraulico non è ventilato, l'aria intrappolata danneggerà le guarnizioni e quindi la mannaia!**



**Fig. 8**

#### 4.4- Spostare lo spaccalegna (Fig. 2)

- ⚠ Prima di spostare o trasportare lo spaccalegna, scollegare la presa dalla rete.
- ⚠ Accertarsi che la chiusura del tappo del contenitore dell'olio sia ben sigillata.
- ⚠ Assicurarsi che la vite di sfiato sia chiusa.

Lo spaccalegna è fornito di 2 ruote per breve movimento.

Per spostare lo spaccalegna verso la zona di lavoro, afferrare la maniglia ed inclinarlo per consentire un facile movimento del prodotto.

Le ruote non sono intese per trasportare o rimorchiare lo spaccalegna su lunga distanza.

Non trasportare o rimorchiare lo spaccalegna sulla strada.

Non utilizzare lo spaccalegna per trasportare oggetti o persone/animali.

#### 4.5- Pressione di lavoro

La pressione di lavoro massima è stata regolata in fase di fabbricazione e non richiede alcuna regolazione da parte dell'utente.

Qualunque regolazione non autorizzata può provocare danni seri come pure danneggiamenti della macchina, e causare un rischio per l'utente. Qualsiasi intervento non autorizzato invalida la garanzia.

#### 4.6- Pulsante di accensione (Fig.9 & 10)

- Aprire il cappuccio protettivo (C)
- Premere il pulsante verde (A) per accendere il dispositivo

- Premere il tasto rosso (B) per spegnere il dispositivo
- Premere il pulsante di arresto di emergenza (D) in caso di emergenza

Prima dell'uso, controllare che l'interruttore on / off funzioni correttamente accendendo e spegnendo la macchina.

#### **Riavvio in caso di interruzione di corrente.**

La macchina si spegne automaticamente in caso di interruzione di corrente, rimozione accidentale della spina o attivazione di un fusibile. Premere il pulsante verde sull'interruttore per riavviare la macchina.

#### **Fine di un'attività:**

- Riposizionare il cuneo di divisione nella posizione più bassa.
- Rilasciare uno dei bracci di controllo
- Spegnere la macchina e scollegare la spina
- Stringere la vite di spurgo
- Seguire le istruzioni di manutenzione



**Fig. 9**



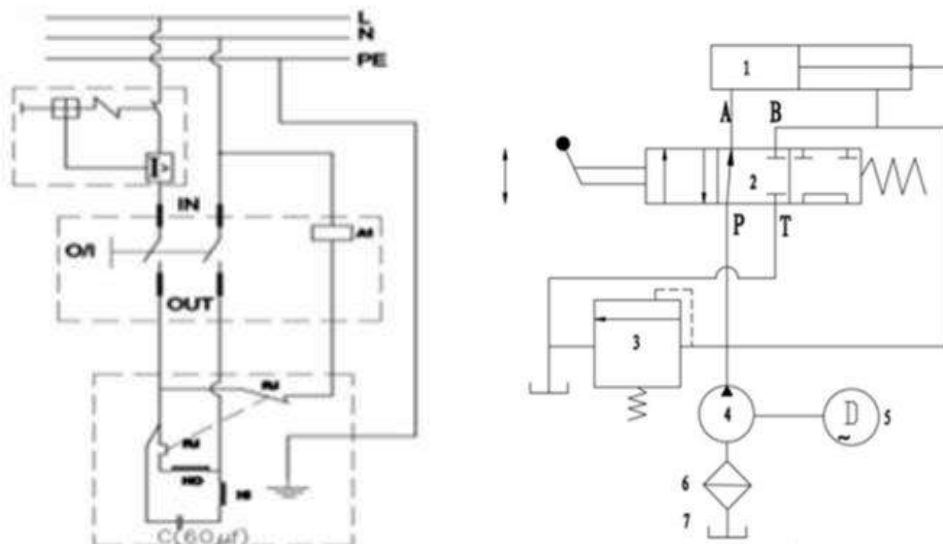
**Fig. 10**

### **5- Collegamento elettrico**

Con un motore di 230V 50Hz, lo spaccalegna dovrebbe essere collegato ad una presa elettrica 230V  $\pm 10\%$  (50Hz  $\pm 1\text{Hz}$ ). Fusibile 16A.

La presa elettrica dovrebbe avere dispositivi di protezione di sotto-voltaggio, sovratensione, sovracorrente come pure un dispositivo di corrente residua (RCD), con una corrente residua stimata a 0.03°. I cavi di gomma del collegamento elettrico devono essere conformi al EN60245 che sono segnati sempre con H07RN, con una sezione di almeno 1.5mm<sup>2</sup>.

Impianto elettrico ed impianto idraulico:



## **V. FUNZIONAMENTO**

### 5.1- Uso destinato:

Lo spaccalegna a cuneo è una macchina progettata per spaccare la legna nella quale il ceppo viene spaccato per mezzo della pressione di una piastra contro un cuneo di taglio fisso.

Lo spaccalegna è solo adatto per spaccare legno intagliato.

Lo spaccalegna è destinato esclusivamente per uso privato nel settore del fai da te e giardinaggio.

Le parti metalliche (chiodi, fili, ecc.) devono essere rimosse dal legno da spaccare.

Non utilizzare lo spaccalegna per scopi non appropriati (ad esempio, taglio di prodotti contenenti materiali pericolosi ...), o per qualsiasi uso non descritto in questo manuale.

Lo spaccalegna deve essere usato da un solo operatore.

### 5.2- Applicazione

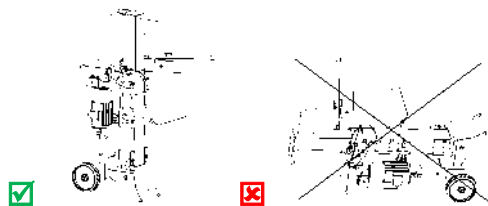
- Il prodotto è destinato per un uso domestico.

- Il prodotto è previsto per il funzionamento alle temperature ambientali fra +5°C e 40°C e per installazione ad altitudini non superiori a 1000m sopra il L.D.M.

L'umidità circostante dovrebbe essere inferiore a 50% a 40°C.

Può essere immagazzinato o trasportato alle temperature ambientali fra -25°C e 55°C.

**Lo spaccalegna deve essere usato in verticale e mai in orizzontale!**



### 5.3- Prima del funzionamento dello spaccalegna

Controllare il livello dell'olio e, se necessario, assicurarsi di riempire il serbatoio dell'olio prima dell'uso!

1. Imparare a conoscere tutti i comandi e caratteristiche dello spaccalegna (rif. alle illustrazioni).

2. La vite di sfiato dovrebbe essere allentata di 1 o 2 giri completi a far sì che l'aria possa entrare e uscire dal serbatoio.

L'aria deve poter uscire dalla vite di sfiato quando lo spaccalegna è in funzione.



**L'omissione di allentare la vite di sfiato manterrà l'aria sigillata nel circuito idraulico. Continue compressioni e decompressioni danneggeranno le guarnizioni del circuito idraulico e quindi anche lo spaccalegna.**

3. Prima di spostare lo spaccalegna, accertarsi che la vite di sfiato sia stretta per evitare perdita di olio.

4. Organizzare l'area di lavoro.

Lavorare in sicurezza e sistemare la propria area di lavoro prima di utilizzare lo spaccalegna.

Posizionare i ceppi in modo che possano essere raggiunti facilmente.

Progettare un luogo per impilare il legno spaccato o per caricarlo su un camion.

5. Prepari i ceppi da spaccare

Lo spaccalegna può spaccare tronchi di legno di lunghezza fino a 55 cm e con un diametro da 70 a 400 mm.

6. Applicare un leggero strato di olio sulle superfici del cuneo prima dell'uso per garantirne una maggiore durata.

7. Posizionare il cavo di alimentazione.

Installare il cavo dalla presa allo spaccalegna di modo che, esso sia facilmente estraibile, se viene danneggiato durante l'uso.

Proteggere il cavo di alimentazione da materiali corrosivi.

8. Aprire la vite di sfiato.

Allentare la copertura del serbatoio dell'olio di alcuni giri, ogni volta che si utilizza il prodotto.

9. Se lo spaccalegna viene utilizzato a basse temperature, preriscaldarlo per 15 minuti prima



dell'utilizzo.

10. Nota: lo spaccalegna deve essere usato solo da una sola persona.

#### 5.4- Posizionare il ceppo

Preparare la legna da spaccare tagliandolo alla dimensione massima e assicurarsi che il legno sia tagliato dritto.

Mettere il legno sullo spaccalegna in modo da non mettersi in pericolo.

a) Posizionare un ceppo verticalmente sulla tavola di lavoro. Accertarsi che il cuneo e la tavola si metterà in contatto con l'estremità del ceppo. Non tentare di spaccare un ceppo ad angolo (fig. 11b).

b) Regolare le braccia di sostegno dello spaccalegna secondo il diametro del ceppo per ottenere l'angolo di controllo delle leve di comando più comodo (Fig.11a, A).

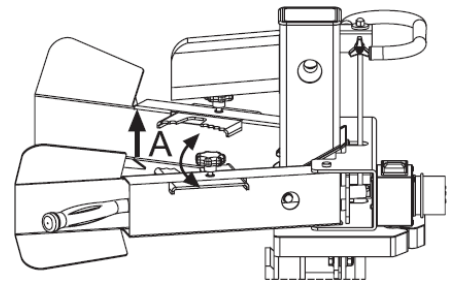


Fig.11a

c) Mantenere il ceppo con le braccia di sostegno. (Fig.11a) tenendo le leve di comando.

d) Non aprire mai le braccia di sostegno mentre il ceppo si sta muovendo. (Fig.11a)

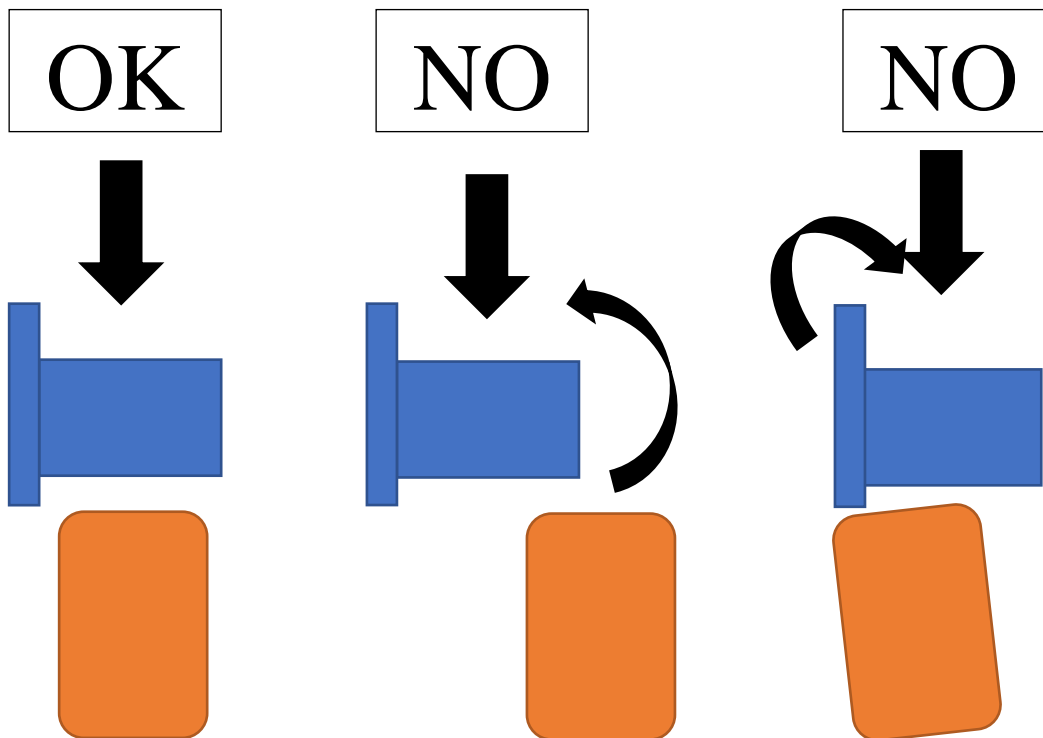


Fig. 11b

#### 5.5- Messa in funzione dello spaccalegna

**Avvio:** Premere il tasto verde (I)

**Arresto:** Premere il tasto rosso (O).

**⚠** Non utilizzare mai un prodotto con l'interruttore di controllo che non funziona correttamente.

Riparare o sostituire un interruttore di comando danneggiato immediatamente da personale qualificato al fine di evitare situazioni di pericolo.



Fig.12

#### 5.6- Sistema di controllo azionato da entrambe le mani

1. Premere il tasto verde.

Aspettare alcuni secondi fino a quando il motore raggiunge la velocità finale e la pressione si genera nella pompa idraulica.

2. Posizionare la legna sulla tavola.

Spaccare la legna solo nella direzione delle fibre.

3. Tenere la legna in posizione con le braccia di sostegno.

4. Azionare contemporaneamente le due leve di comando per iniziare la spaccatura (Fig.13).

Il cilindro spinge la legna contro il cuneo.

5. Rilasciando entrambe le mani, il cilindro ritorna nella sua posizione iniziale.

Osservazioni:

- Non rilasciare le leve fino a quando il cilindro non ha completato il suo corso e il legno non è rotto.

- Lo spaccalegna si interrompe quando si rilascia una leva di comando.

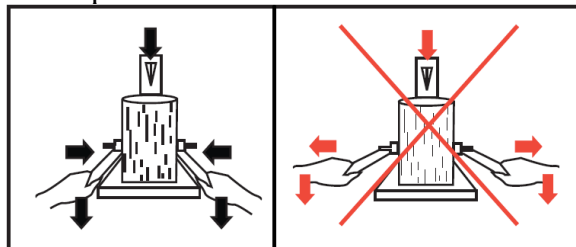


Fig.13

### 5.7- Fine del lavoro

Alla fine del vostro lavoro:

- Spostare lo spaccalegna nella posizione inferiore.
- Rilasciare una leva di comando.
- Scollegare l'unità e staccare la spina dalla presa di rete.
- Stringere la vite di sfiato
- Seguire le istruzioni di pulizia e manutenzione.

### 5.8- Consiglio:

Lasciate funzionare lo spaccalegna a vuoto per almeno 15 minuti in caso di temperature inferiori a -5°C in modo che l'olio si possa riscaldare.

**⚠ Non forzare mai lo spaccalegna per più di 5 secondi per spaccare legno eccessivamente duro!** Dopo questo intervallo di tempo, l'olio sotto pressione sarà surriscaldato e la macchina potrebbe essere danneggiata. Per un ceppo estremamente duro, girarlo di 90° per vedere se può essere spaccato nel lato opposto. Comunque, se non potete spaccare il ceppo, questo significa che la relativa durezza supera la capacità della macchina.

Non tentare di spaccare i ceppi verdi. Essi devono essere asciutti in quanto si spaccano molto più facilmente e non si incepperanno nello spaccalegna.

Non spaccare mai tronchi / legna da ardere contenente chiodi, fili o altri oggetti.

Spaccare solo i pezzi di legno la cui lunghezza è inferiore o uguale alla lunghezza massima autorizzata (vedi specifiche).

Rompere il ceppo nel senso della venatura.

Non posizionare il legno di traverso o nella direzione della larghezza per spaccarlo. E' pericoloso e potrebbe danneggiare lo spaccalegna.

Non tentare di spaccare 2 ceppi allo stesso tempo. Uno di loro può saltare e colpire l'utilizzatore.

Mantenere la zona di lavoro sicura, pulita e fare attenzione a non danneggiare il cavo di alimentazione. Il legno ed i trucioli accumulati possono generare un area di lavoro pericolosa.

Non lavorare mai in una zona di lavoro stipata in quanto l'operatore è maggiormente sottoposto a pericoli per la sua sicurezza.

## VI. PULIZIA E CONSERVAZIONE



**Prima di ogni intervento, accertarsi che il prodotto sia scollegato dall'alimentazione di rete**

⚠ Indossare guanti protettivi per evitare lesioni alle mani.

⚠ Osservare i punti seguenti in modo da non interferire con il funzionamento corretto dello spaccalegna:

- Pulire accuratamente la macchina dopo ogni utilizzo.
- Eliminare i rifiuti in resina.
- Lubrificare regolarmente l'asta del pistone con olio spray.
- Controllare il livello dell'olio, sostituire l'olio.

### 6.1- Rimozione di un ceppo incastrato

Può succedere che il tronco si blocchi durante la spaccatura.

1. Staccare la spina dalla presa di corrente.
2. Non rimuovere un tronco incastrato con le mani.
3. Tentare di spostare, con cura, il tronco incastrato utilizzando un piede di porco al fine di allentarlo.
  - Non danneggiare la colonna e il cuneo.
  - Non tentare mai di liberare il tronco incastrato con un martello.
  - Non tentare mai di liberare il tronco bloccato con una sega.
  - Non chiedere aiuto ad una seconda persona.



### 6.2- Controllo e Cambio dell'olio idraulico

#### a) Controllo del livello dell'olio

1. Il martinetto idraulico deve essere nella sua posizione collassata.
2. Rimuovere l'asta di livello (Fig.14).
3. Pulire l'asta di livello e la guarnizione.
4. Inserire l'asta di livello fino all'arresto nell'apertura.
5. Rimuovere l'asta di nuovo dall'orifizio.
  - Se il livello dell'olio è tra i due segni (a) e (b) [vedi Fig.15], il serbatoio contiene olio sufficiente.
  - Se il livello dell'olio è al di sotto del segno inferiore (a) [vedi Fig.15], è necessario aggiungere olio con un imbuto pulito.
6. Controllare la guarnizione. Sostituire se danneggiata.
7. Stringere bene l'asta di livello



Fig.14

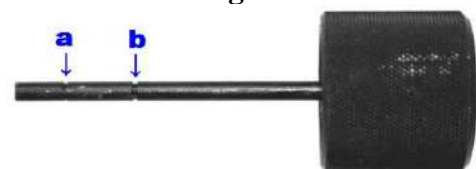


Fig.15

#### b) Quando cambiare l'olio?

Fare il primo cambio dell'olio dopo 50 ore, quindi scolarle ogni 500 ore o una volta all'anno.

#### c) Cambio / svuotamento dell'olio

1. Il martinetto idraulico deve essere nella sua posizione collassata. Assicurarsi che tutte le parti mobili siano state spente e che lo spaccalegna sia scollegato.
2. Rimuovere l'asta di livello (A) (Fig. 16).
3. Posizionare un contenitore che può contenere 6 litri di olio sotto lo spaccalegna.
4. Svitare il tappo di scarico (B) (Fig. 16) che si trova sotto la base dello splitter per drenare l'olio.
5. Quando l'olio è completamente scarico, inserire la guarnizione e il tappo di scarico in posizione (B).
6. Versare olio idraulico (4L) usando un imbuto pulito.
7. Pulire l'asta di livello e la guarnizione.
  - Controllare il livello dell'olio inserendo l'asta di livello nel serbatoio, mantenendo lo spaccalegna

verticale.

- Rimuovere l'asta di livello e controllare che il livello dell'olio si trovi tra i due punti ([a] e [b], Fig.15).

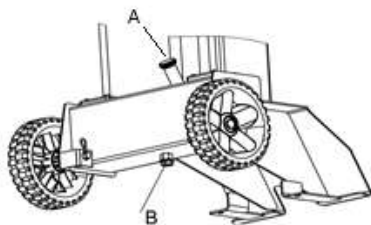
8. Controllare la guarnizione.

Sostituire se danneggiato.

9. Stringere bene l'asta di livello.

10. Controllare regolarmente il livello dell'olio per assicurarsi che sia tra i due segni sull'asta.

In caso di livello dell'olio basso, riempire con olio.



**Fig.16**

**Note:**

1- Controllare periodicamente il livello d'olio con l'asta di livello.

Un livello dell'olio troppo basso può danneggiare la pompa dell'olio.

2- L'olio dovrebbe essere completamente cambiato una volta all'anno.

3- Assicurarsi che tutte le parti mobili siano ferme e che lo spaccalegna sia disconnesso dalla rete elettrica.

4- Assicurarsi che nessuna sporcizia o residui riescano a penetrare nel serbatoio dell'olio

5- A seguito di un cambiamento d'olio, attivi lo spaccalegna a vuoto per alcune volte.

6- Smaltire l'olio usato in conformità con le regolamentazioni (punto di raccolta per l'olio usato). È vietato scaricare l'olio usato nell'ambiente (ad esempio nel suolo, grondaia, ...) o smaltire con i rifiuti domestici.

**Olio raccomandato**

Gli oli raccomandati per lo spaccalegna sono i seguenti: Aral Vitam GF22, BP Energol HLP-HM 22, Mobil DTE 11, SHELL Tellus 22.

**Non usare nessun altro tipo di olio! L'uso di qualsiasi altro tipo di olio danneggerà il funzionamento del cilindro idraulico.**

**6.3- Affilatura del cuneo**

Dopo avere utilizzato lo spaccalegna per un certo periodo di tempo, affilare il cuneo, usando una lima fine per eliminare le bave e le parti smussate dello spigolo tagliente.

**6.4- Risoluzione di problemi**

<b>PROBLEMA</b>	<b>POSSIBILE CAUSA</b>	<b>SOLUZIONE</b>
Non spacca i ceppi	Il ceppo non è posizionato in modo corretto	Fare riferimento al manuale in merito al posizionamento dei ceppi.
	La dimensione del ceppo o la sua durezza eccedono la capacità del prodotto.	Ridurre le dimensioni dei ceppi prima di spaccarli.
	Il tagliente del cuneo è smussato	Rivedere "Affilatura del cuneo".
	Perdita d'olio	Rivolgersi al rivenditore.

	Sono state eseguite regolazioni non consentite sulla vite di limitazione della pressione. La pressione massima è stata ridotta.	Contattare il fornitore
Il cilindro avanza a scatti e vibra	Non vi è sufficiente olio idraulico nel serbatoio e vi è troppa aria nell'impianto idraulico.	Controllare il livello dell'olio e, all'occorrenza, riempire il serbatoio. Rivolgersi al rivenditore.
Fuoriuscita d'olio dall'asta del cilindro o da un altro punto.	Durante il funzionamento è stata imprigionata aria nell'impianto idraulico.	Allentare la vite di sfiato di 3 o 4 giri prima di utilizzare lo spaccalegna.
	La vite di sfiato non è stata serrata prima di spostare lo spaccalegna.	Serrare la vite di sfiato prima di spostare lo spaccalegna.
	Il bullone di cambio dell'olio non è stato serrato correttamente.	Serrare il bullone di cambio dell'olio.
	La valvola di comando idraulico e/o la(e) guarnizione(i) è(sono) usurata(e).	Rivolgersi al rivenditore.
Il motore non si avvia	Nessuna corrente nella presa	Controllare il fusibile
	Prolunga difettosa	Staccare e controllare la prolunga. Sostituirla se necessario.
	Interruttore o condensatore difettoso	Rivolgersi ad un elettricista qualificato
Lo spaccalegna non funziona mentre il motore è in funzione	La valvola non è aperta a causa delle parti del collegamento che <b>allentano</b>	Controllare e stringere le parti.
	Leve di comando o parti di collegamento sono piegate	Riparare le parti piegate.
	Non vi è sufficiente olio idraulico.	Controllare il livello e riempire il serbatoio all'occorrenza.

### 6.5- Conservazione

- Conservare il prodotto, le istruzioni, e gli accessori nella confezione originale.
- Si consiglia di conservare lo spaccalegna in un luogo asciutto e lontano dalla portata dei bambini, in altezza o sotto chiave.
- Coprire lo spaccalegna se conservato in un luogo riparato o in ambienti poco protetti.
- Proteggere il motore e in particolare l'interruttore da acqua e umidità.
- Non conservare o collocare oggetti sopra o sullo spaccalegna.

### 6.6- Smaltimento

- In fine di vita del prodotto, non gettare l'unità con i rifiuti domestici o nell'ambiente.  
Portare il prodotto ad un centro per il trattamento dei rifiuti o ad un centro di raccolta degli scarti delle attrezzature elettriche ed elettroniche, o informatevi al vostro comune.
- Effettuare lo smaltimento del prodotto, degli accessori e dell'imballaggio conformemente alle regolamentazioni locali relative alla protezione dell'ambiente naturale.