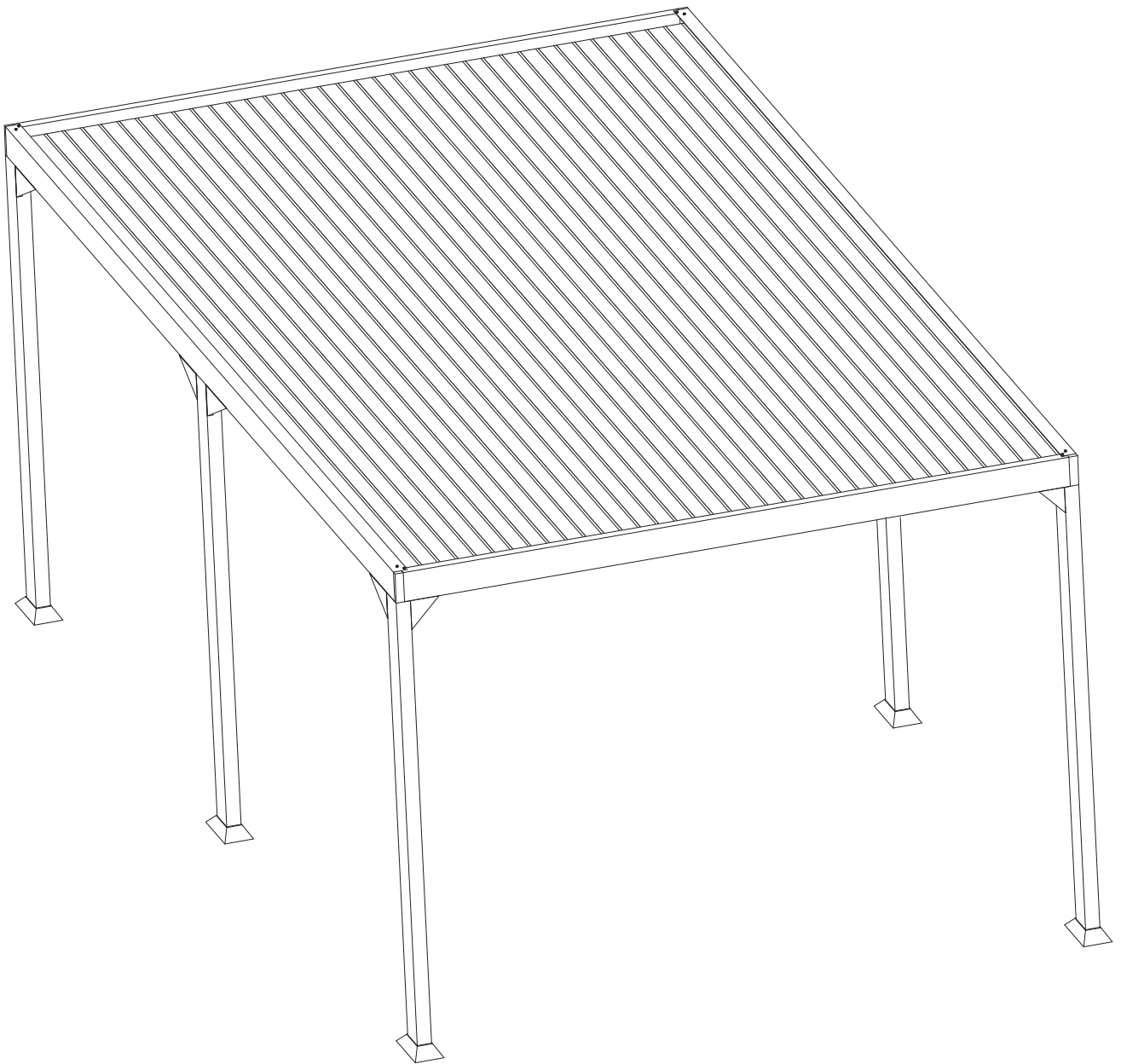


Gaia



Montage : 4 personnes

Temps estimé de montage : 4H

Le montage doit être effectué sur une surface plane et sans aspérités. Nous vous conseillons d'utiliser le carton à plat sur le sol pour ne pas abîmer le produit lors du montage.

Conseil Technique:

Il est préférable d'ajouter un joint de silicone au niveau de chacune des jonctions de barres pour accentuer au mieux l'étanchéité de la tonnelle.

Conseil d'entretien :

Votre pergola demande un nettoyage régulier. Il est conseillé de le faire à l'aide d'un produit non abrasif (PH neutre) et d'une éponge douce. Essuyer ensuite avec un chiffon doux pour éviter toute trace de sécheresse.

Conseil d'utilisation :

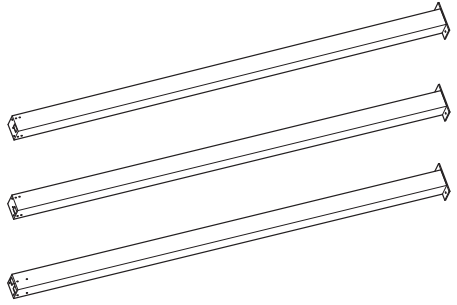
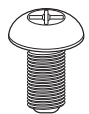
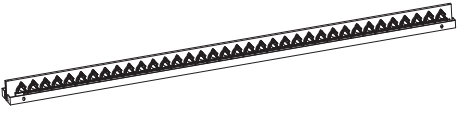
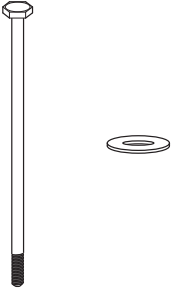
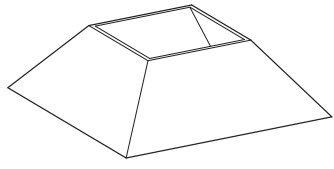
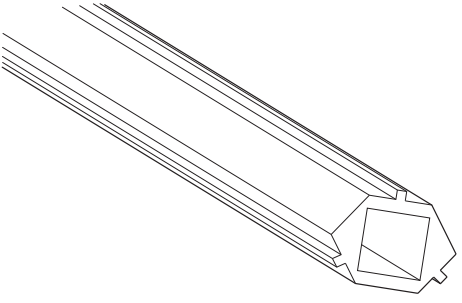
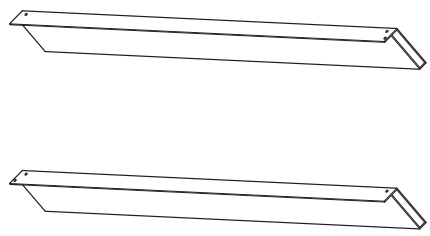
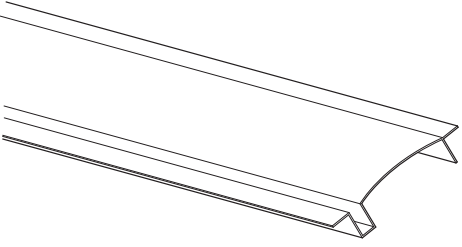
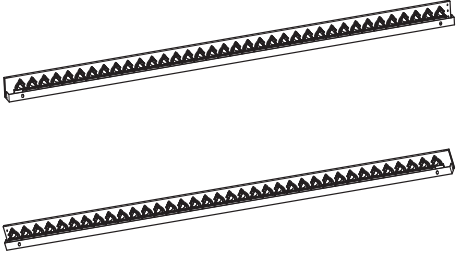
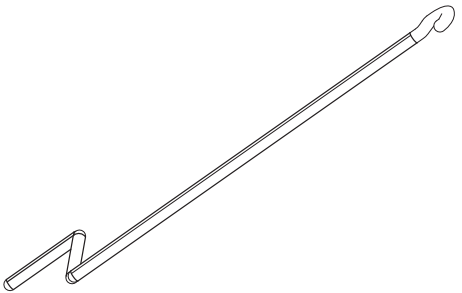
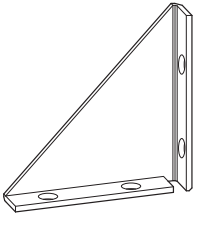
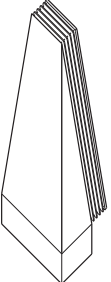
Il est impératif de fixer votre pergola au sol pour que celle-ci ne risque pas de s'endommager en cas d'intempérie. Il est fortement conseillé de s'assurer que la tonnelle est bien d'équerre avant d'opérer à sa fixation au sol.

Condition de prise en charge de la garantie:

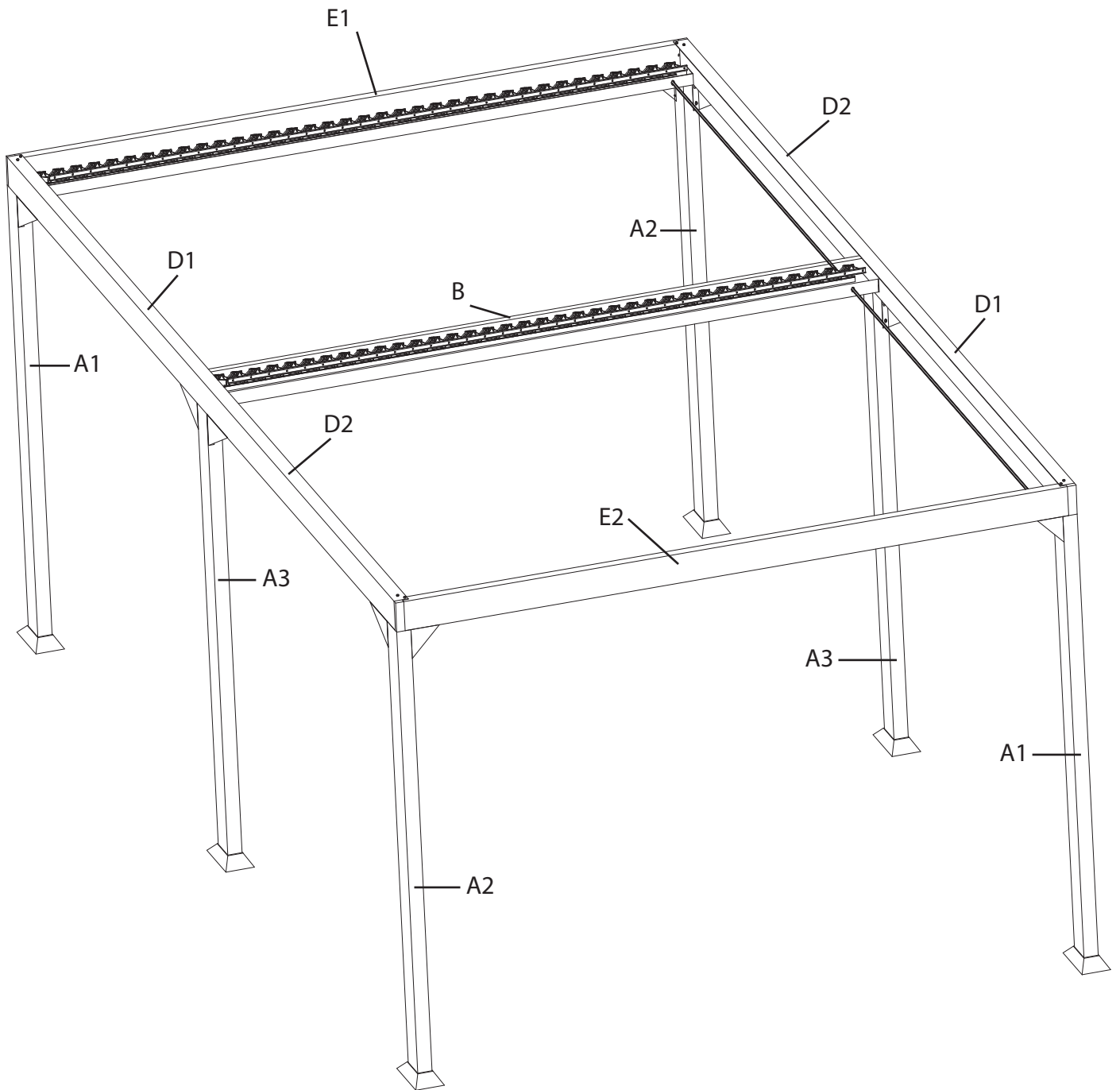
Les produits Couleurs du Monde bénéficient de la garantie légale de conformité contre les vices cachés prévue par l'article 1641 du code civil durant une période de 2 ans à compter de l'achat du produit. Notre garantie de 2 ans couvre tout défaut de fabrication ou de matière et se limite à la réparation ou au remplacement de la pièce défectueuse. Cette garantie ne s'applique pas en cas d'usure ou de montage et d'utilisation des produits non conformes à nos instructions. Les pièces détériorées lors du montage ou repeintes ne peuvent pas faire l'objet de prise en garantie. Il est impératif de joindre la facture d'achat, la notice d'origine comprenant la nomenclature de votre produit Couleurs du monde ainsi que des photos présentant les défauts relevés pour toute demande de dossier Service Après Vente. Sans la mise à disposition de ces éléments, votre demande ne pourra pas être traitée par notre service SAV. L'application de la garantie n'a pas pour effet de prolonger sa durée de vie.

Exclusion de la garantie :

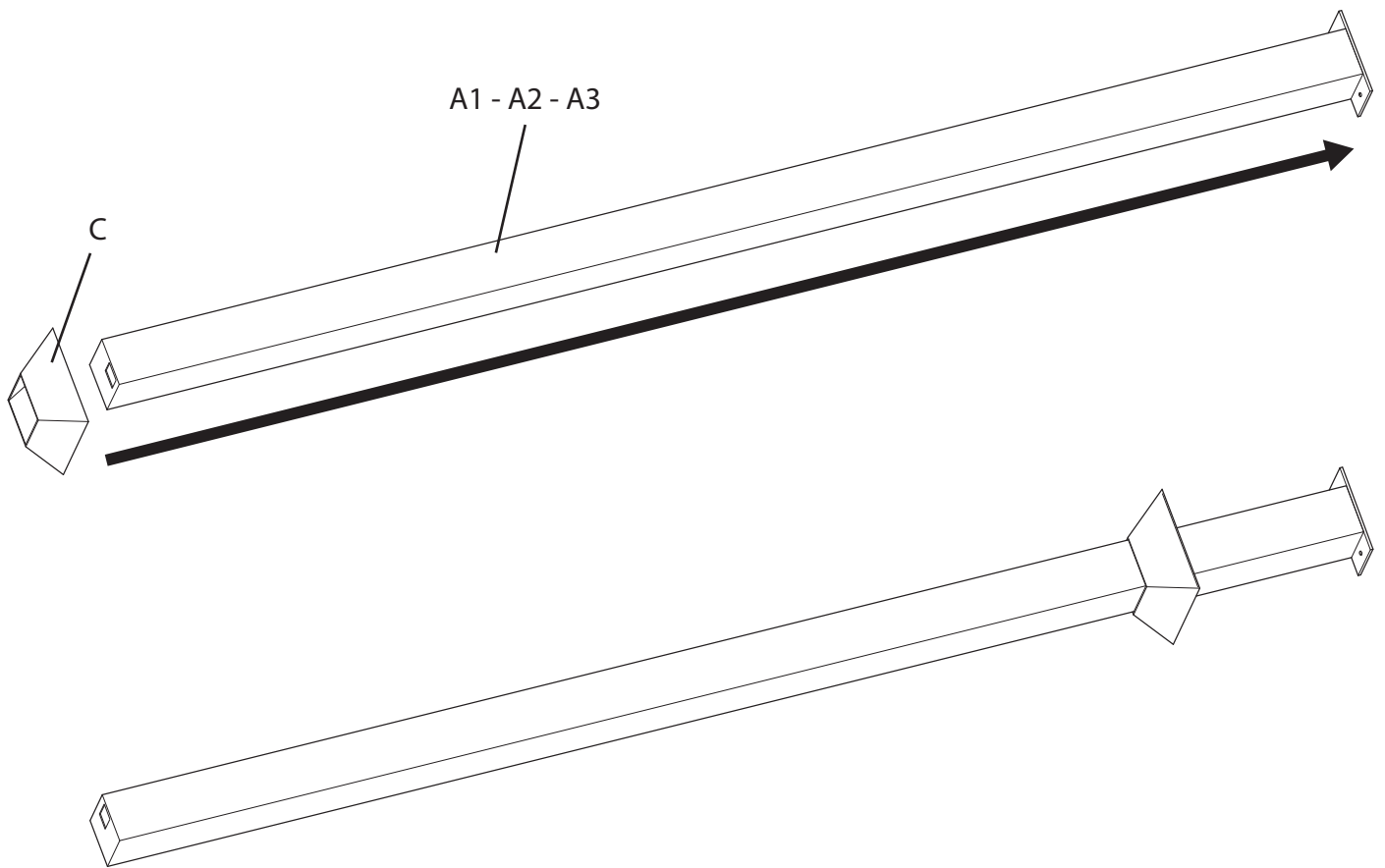
L'usure et le vieillissement naturel des produits Couleurs du Monde, l'utilisation de produits abrasifs, d'entretien ou de nettoyage inadapté, les chocs ou chutes de toute nature, tout montage ou utilisation inappropriés des produits Couleurs du Monde ou tout cas de force majeure. En aucun cas la garantie ne peut s'exercer en cas de détérioration liée à des aléas climatiques tels que pluies, vent, tempêtes, orages, ouragans, crues et grêle.

REF	IMAGE	QTE	REF	IMAGE	QTE
A1		2	G	 M6x16	64
A2		2			
A3		2			
B		1	H	 M6x135	12
C		6	N		2
D1		2	O		72
D2		2			
E1		1	P		1
E2		1			
F		14	V		4

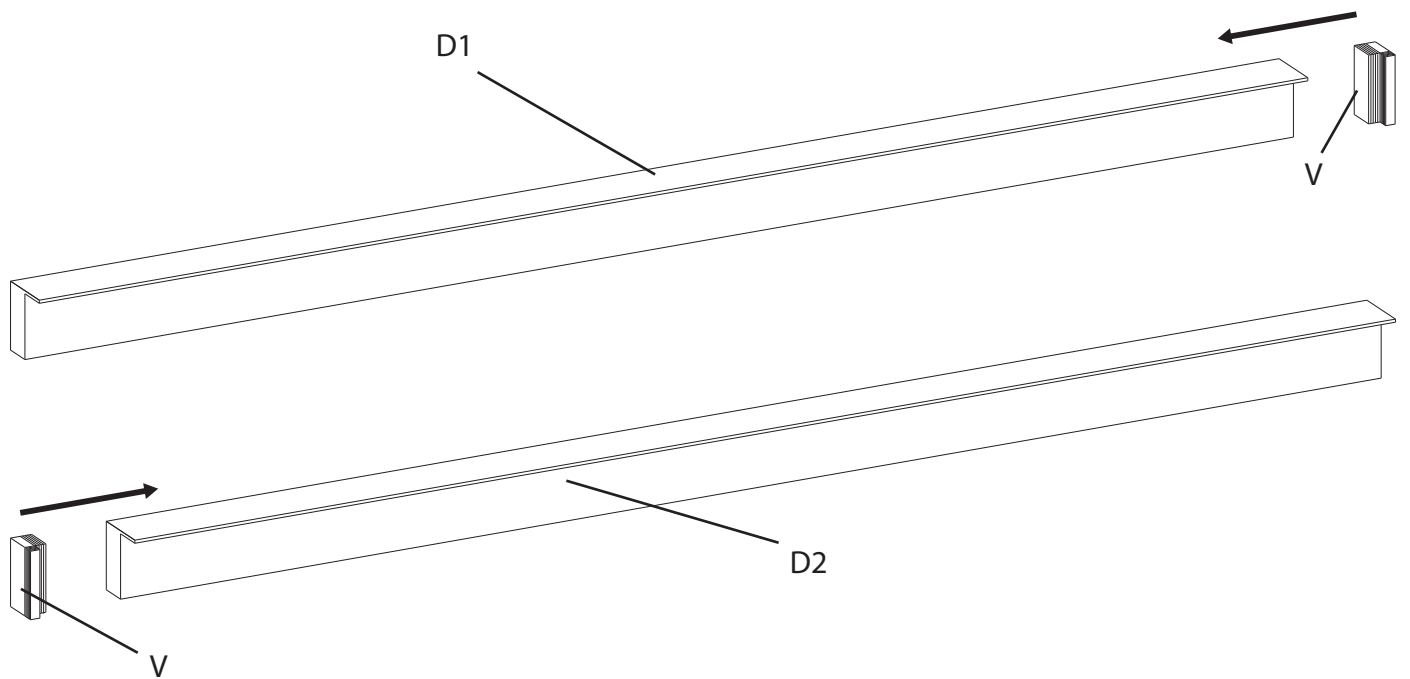
Vue d'ensemble:



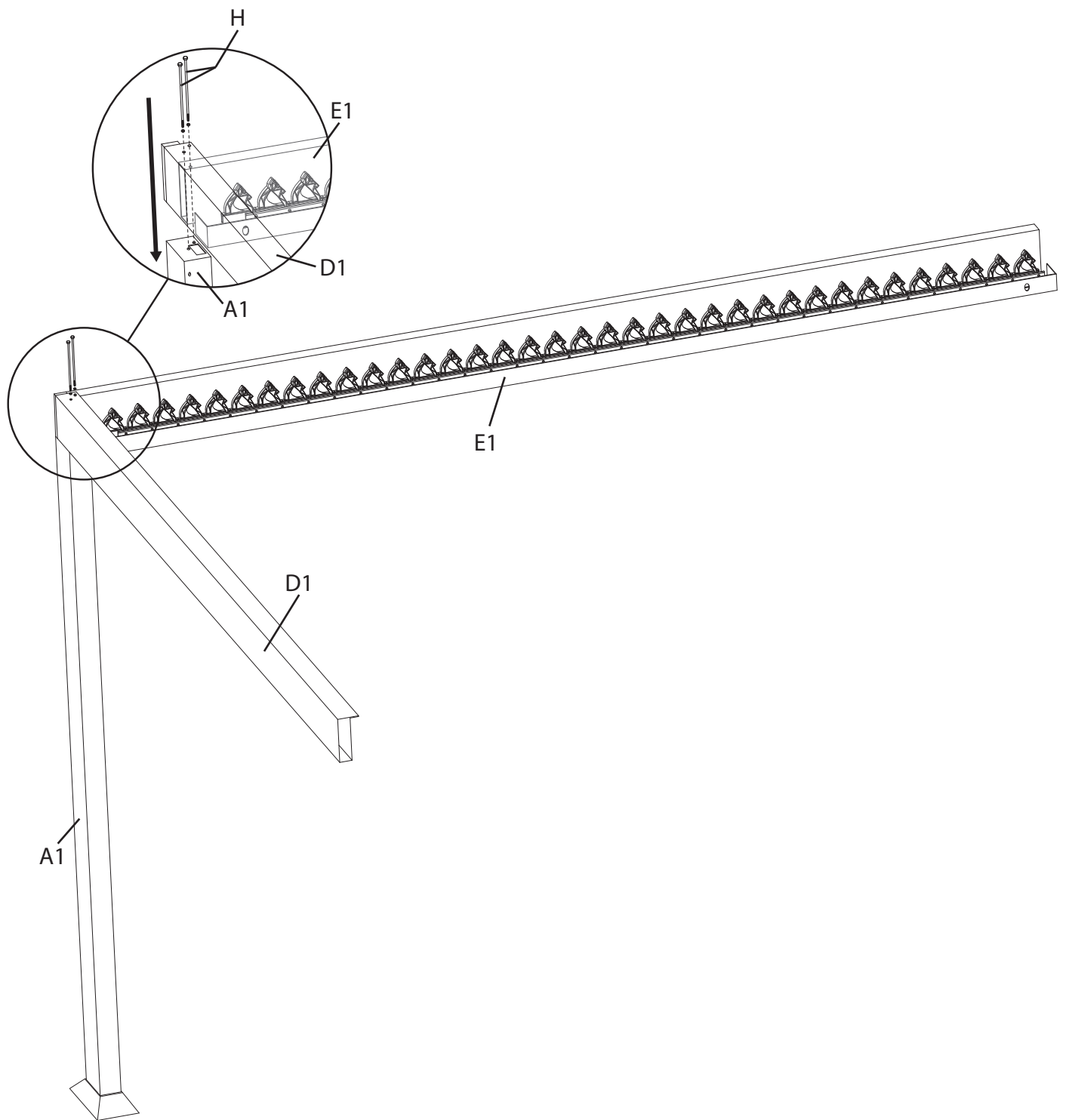
Etape 1:



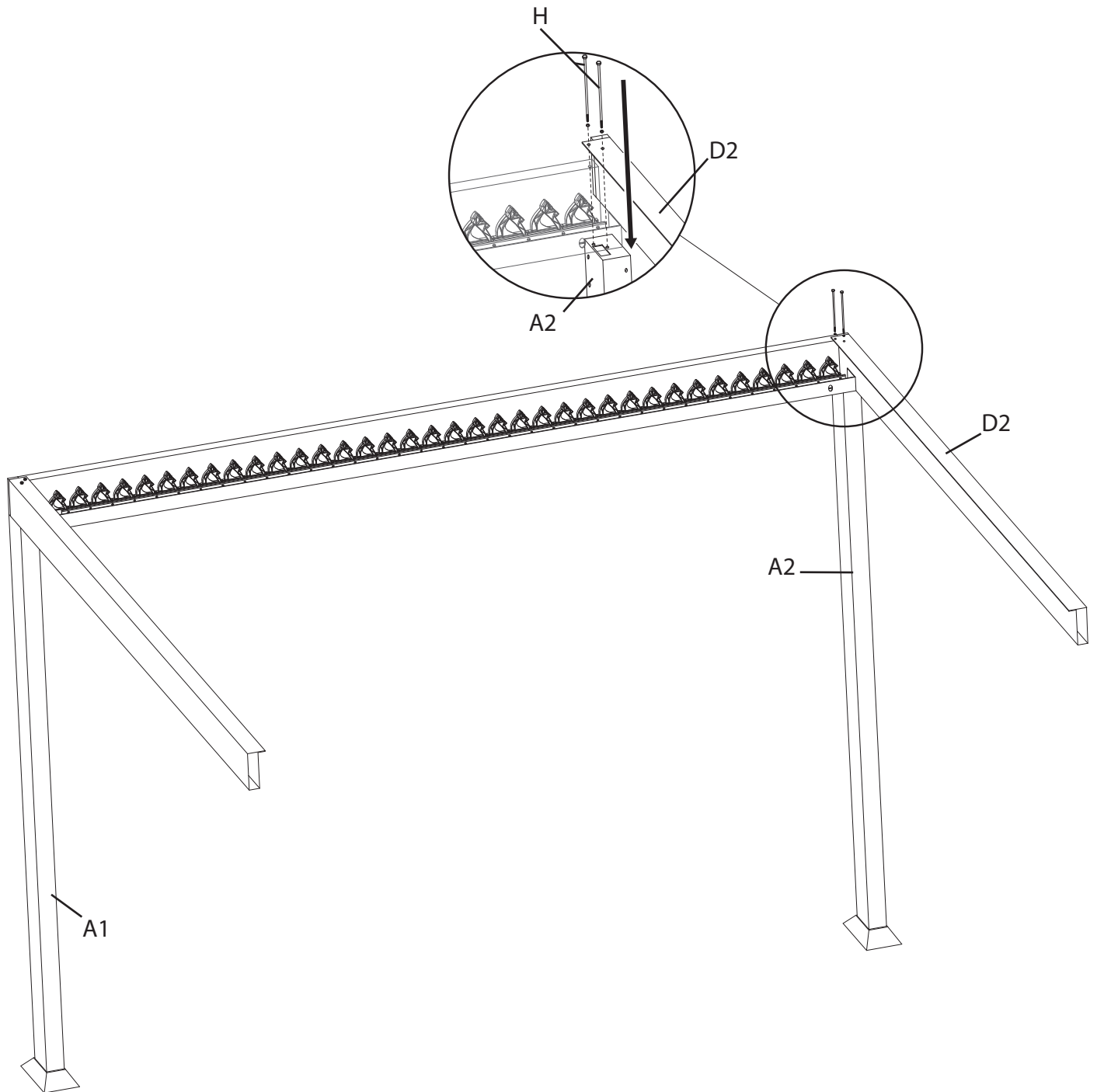
Etape 2:



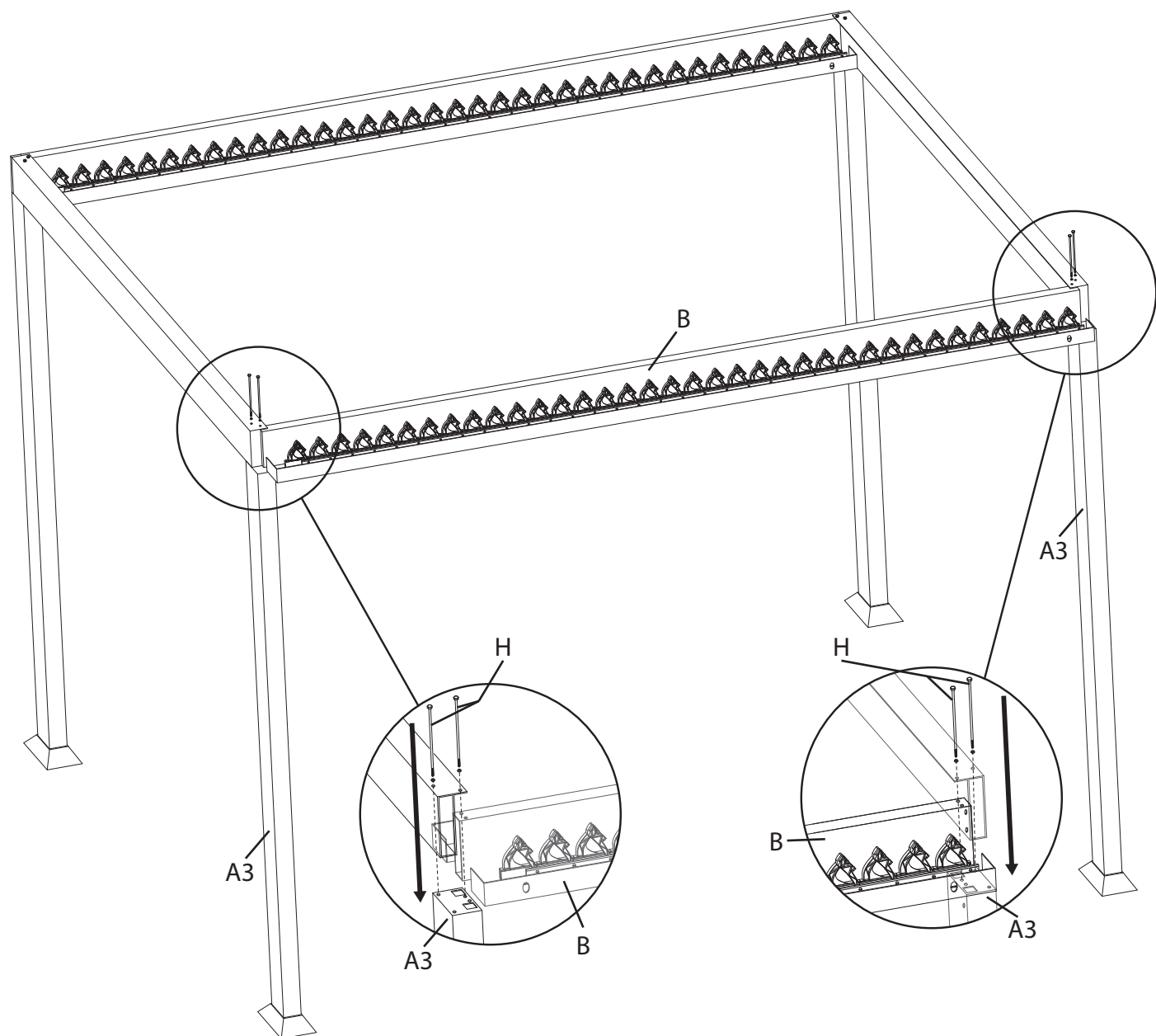
Etape 3:



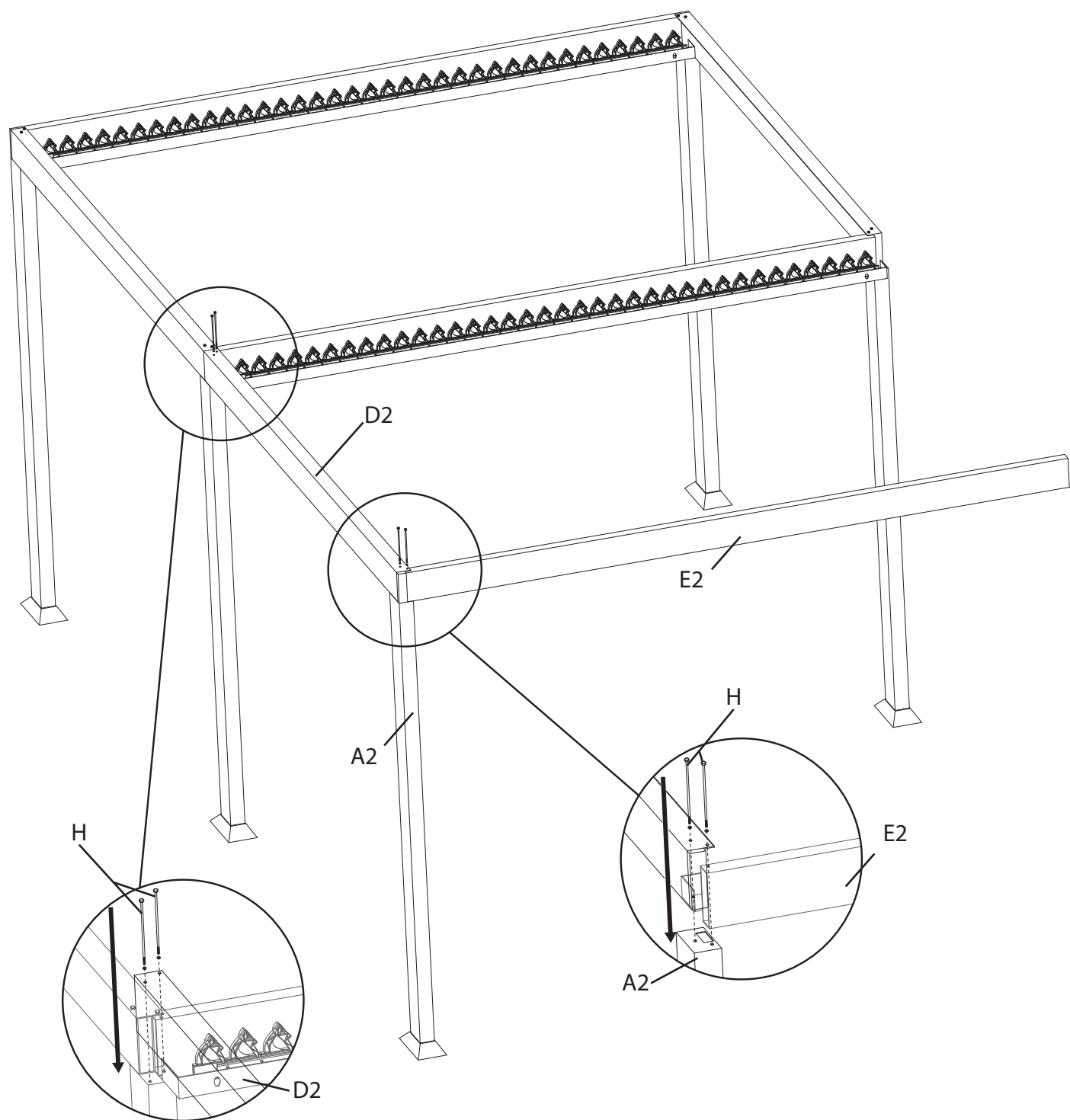
Etape 4:



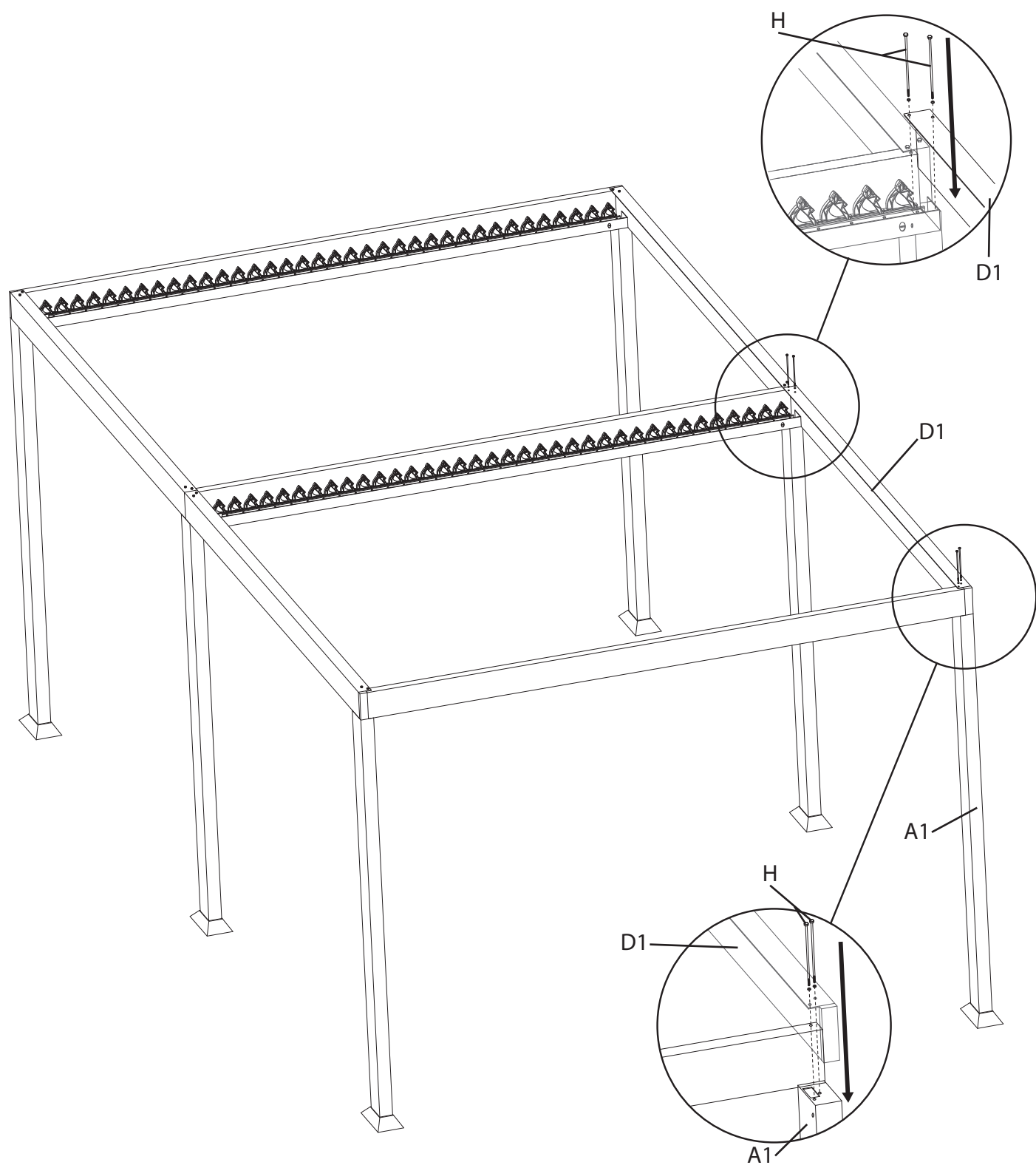
Etape 5:



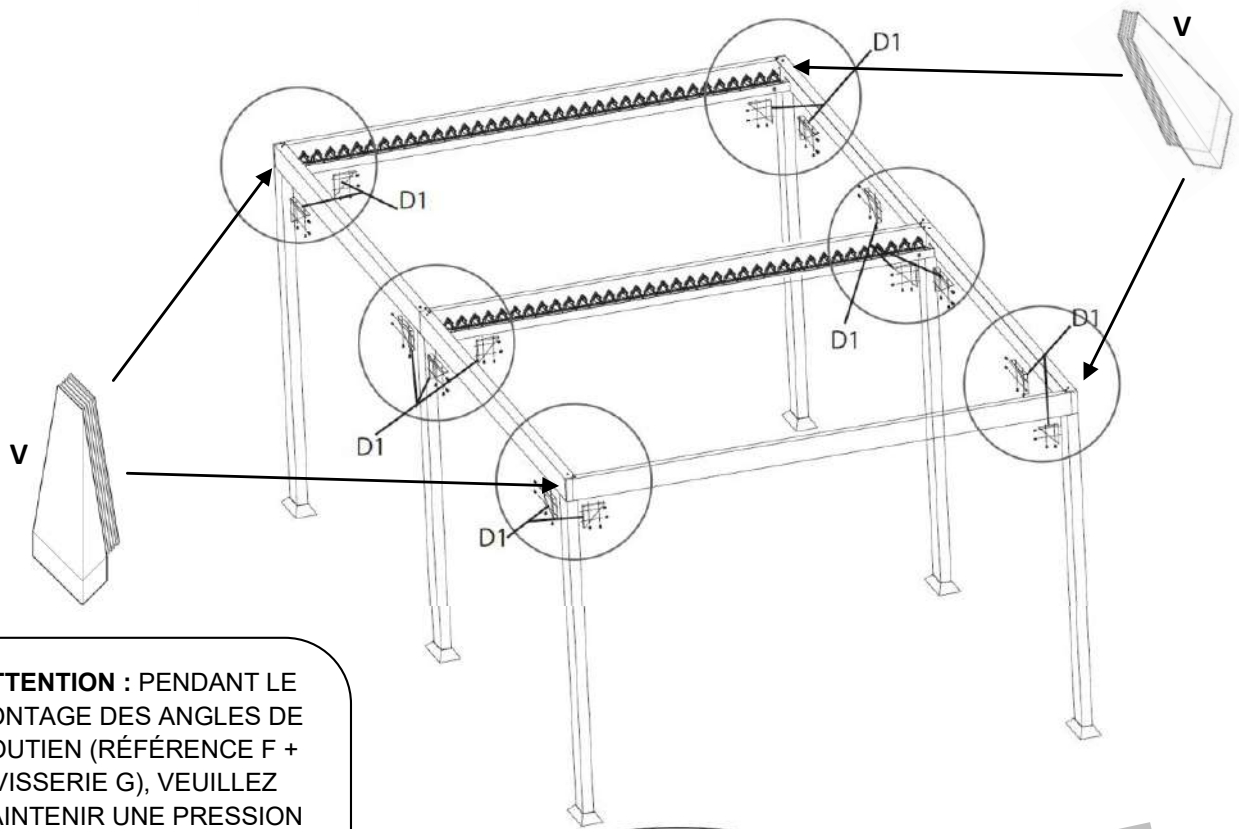
Etape 6:



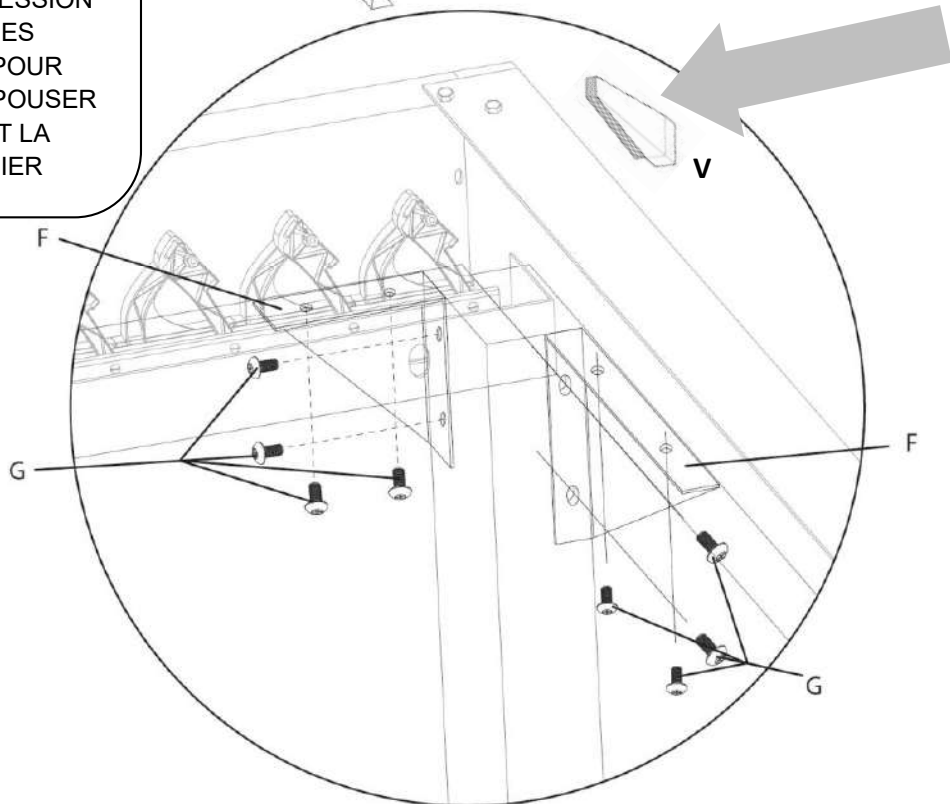
Etape 7:



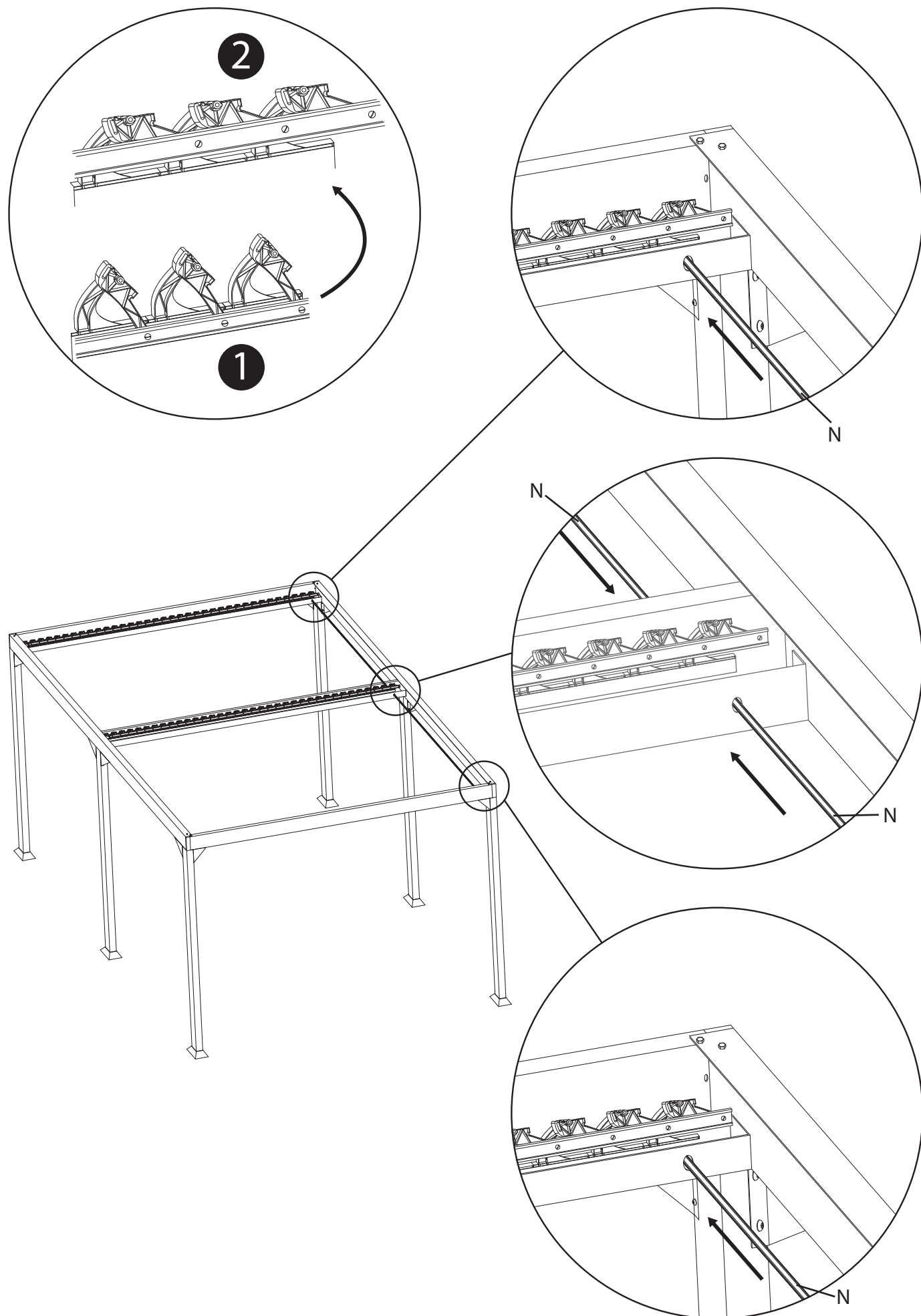
Etape 8:



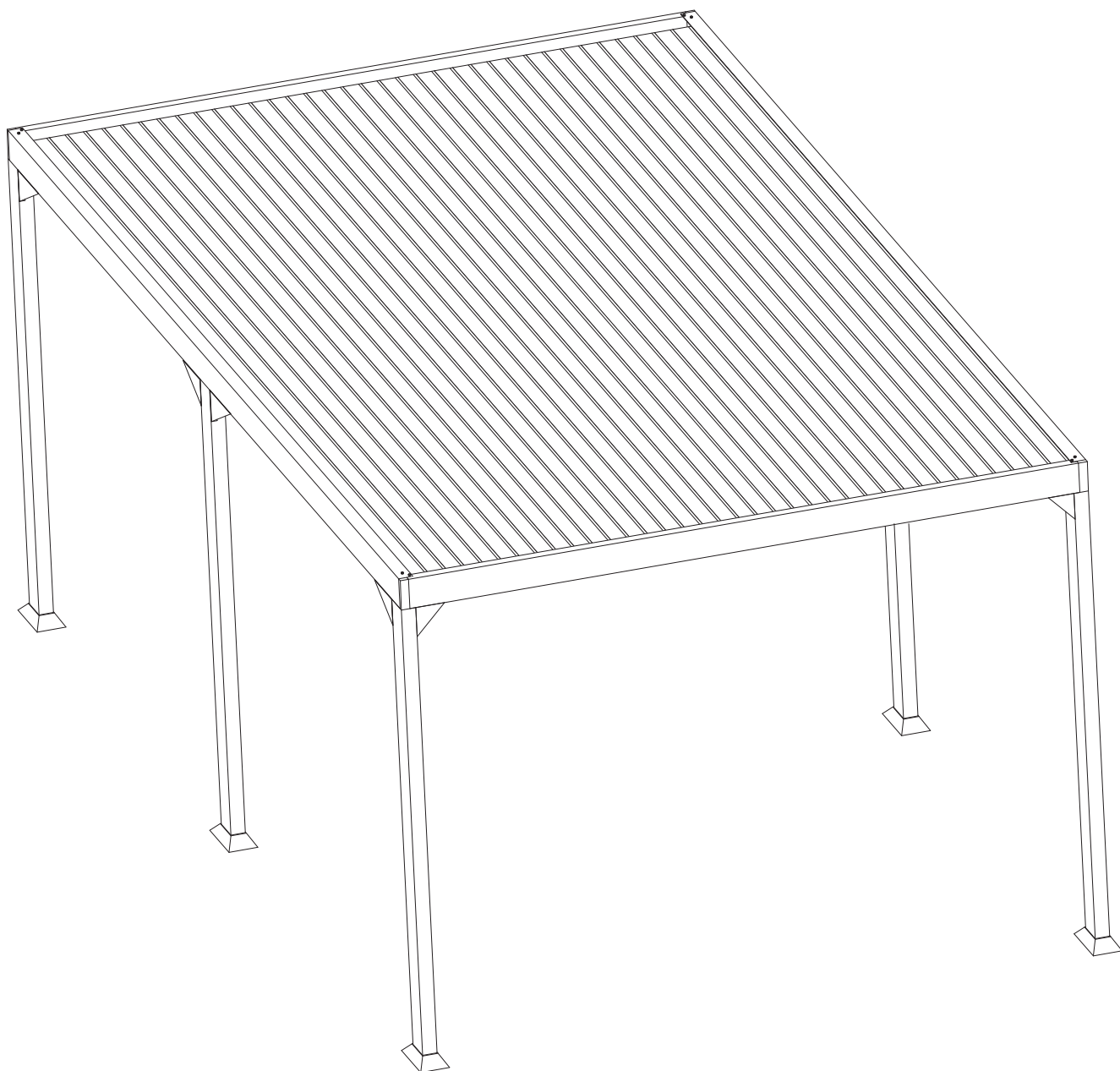
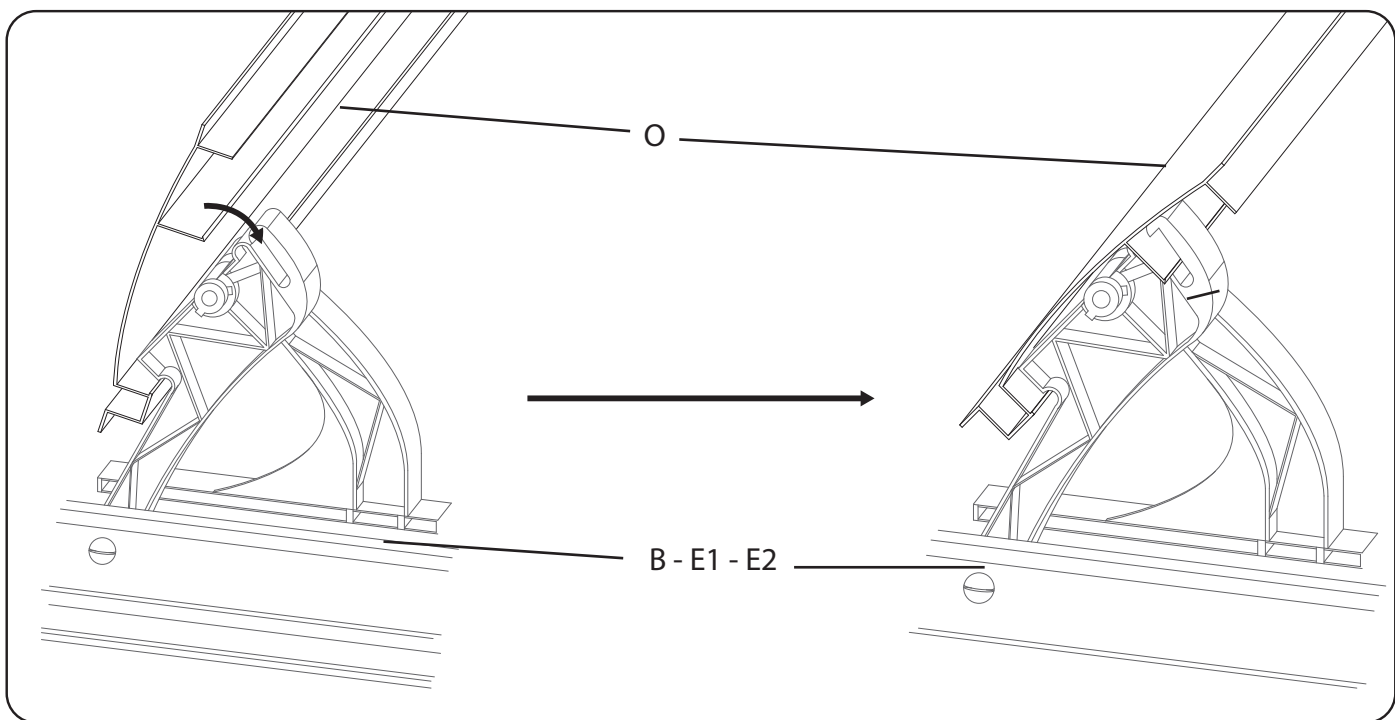
ATTENTION : PENDANT LE MONTAGE DES ANGLES DE SOUTIEN (RÉFÉRENCE F + VISSERIE G), VEUILLEZ MAINTENIR UNE PRESSION SUR LES CACHES (RÉFÉRENCE V) POUR QU'ILS PUISSENT ÉPOUSER CORRECTEMENT LA TOITURE EN ACIER



Etape 9:

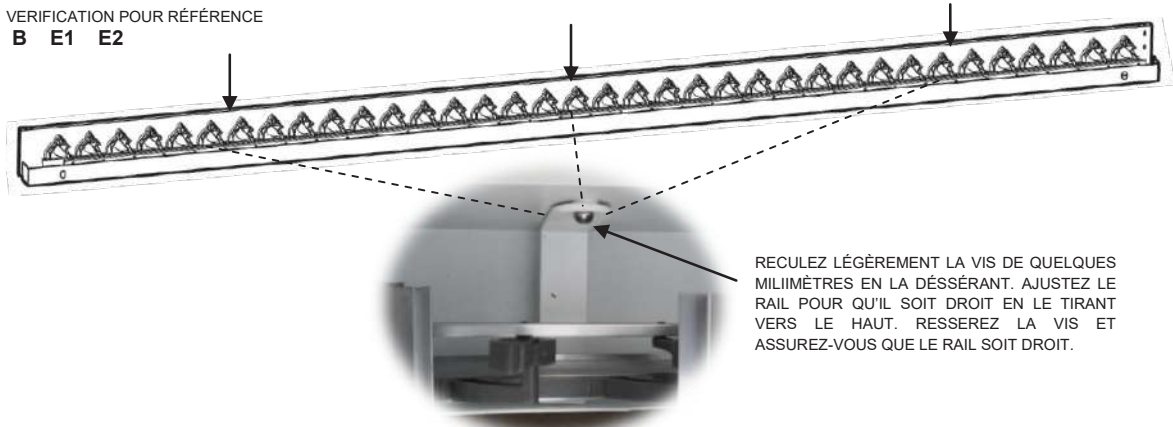


Etape 10:



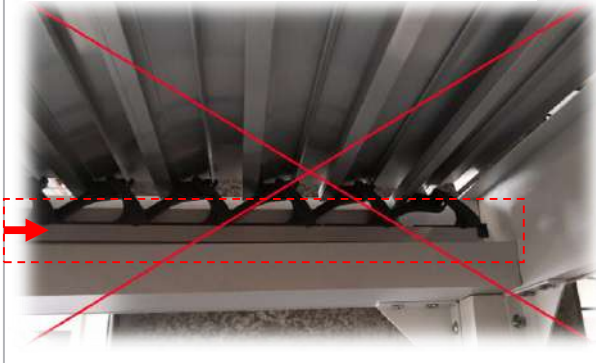
REMARQUE 1 : EN DERNIERE ETAPE, VEUILLEZ VOUS ASSUREZ QUE LES RAILS SOIENT TOUS AU MÊME NIVEAU POUR UNE FERMETURE OPTIMALE DES LAMES D'ALUMINIUM. IL EST IMPERATIF QUE LES RAILS SOIENT DROITS ET NON LÉGÈREMENT INCLINÉS.

VERIFICATION POUR RÉFÉRENCE
B E1 E2

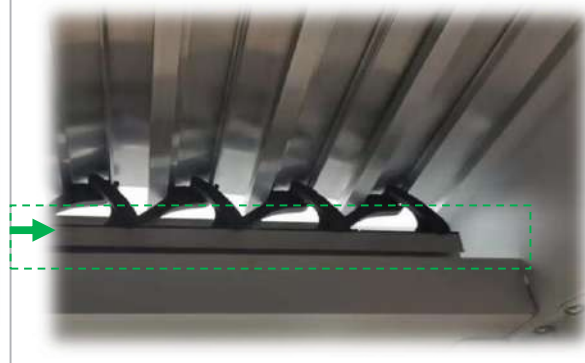


RECULEZ LÉGÈREMENT LA VIS DE QUELQUES MILIMÈTRES EN LA DÉSSÉRANT. AJUSTEZ LE RAIL POUR QU'IL SOIT DROIT EN LE TIRANT VERS LE HAUT. RESSERREZ LA VIS ET ASSUREZ-VOUS QUE LE RAIL SOIT DROIT.

UN POSITIONNEMENT LÉGÈREMENT PENCHÉ COMME CI-DESSOUS ENTRAÎNERA UNE FERMETURE INCOMPLETE DES LAMES D'ALUMINIUM



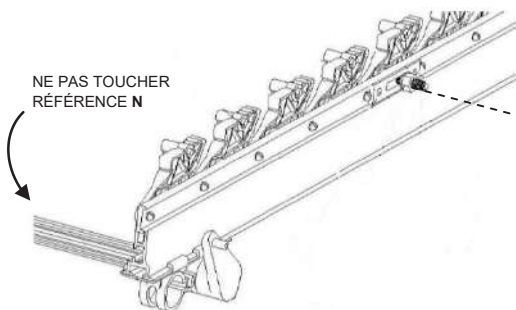
UN POSITIONNEMENT DROIT COMME CI-DESSUS ENTRAÎNERA UNE FERMETURE OPTIMALE DES LAMES D'ALUMINIUM



REMARQUE 2 : IL EST AUSSI CONSEILLER D'AJUSTER LA FERMETURE DES LAMES AVEC L'ÉCROU CI-DESSOUS QUI SERT A OPTIMISER CETTE FERMETURE. POUR CELA, RECULEZ L'ÉCROU DE QUELQUES MILIMÈTRES EN LE DÉSSÉRANT. FERMER LES LAMES COMPLÈTEMENT EN VOUS ASSURANT QUE L'ENSEMBLE DES LAMES SOIT PLAT. RESSERREZ L'ÉCROU ET VÉRIFIER LA FERMETURE DES LAMES.

RECOMMENCEZ LES OPÉRATIONS SI NÉCESSAIRE

NE PAS TOUCHER RÉFÉRENCE N



POSITIONNEMENT NON OPTIMAL



POSITIONNEMENT OPTIMAL

