

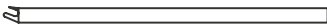
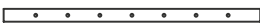

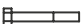



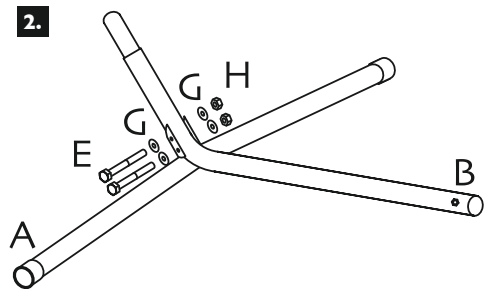
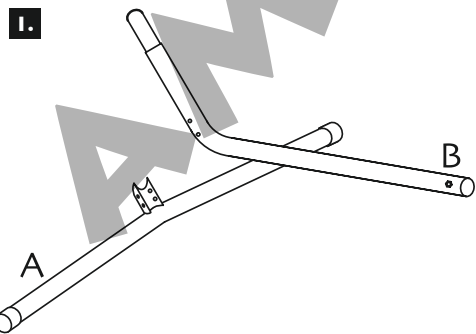


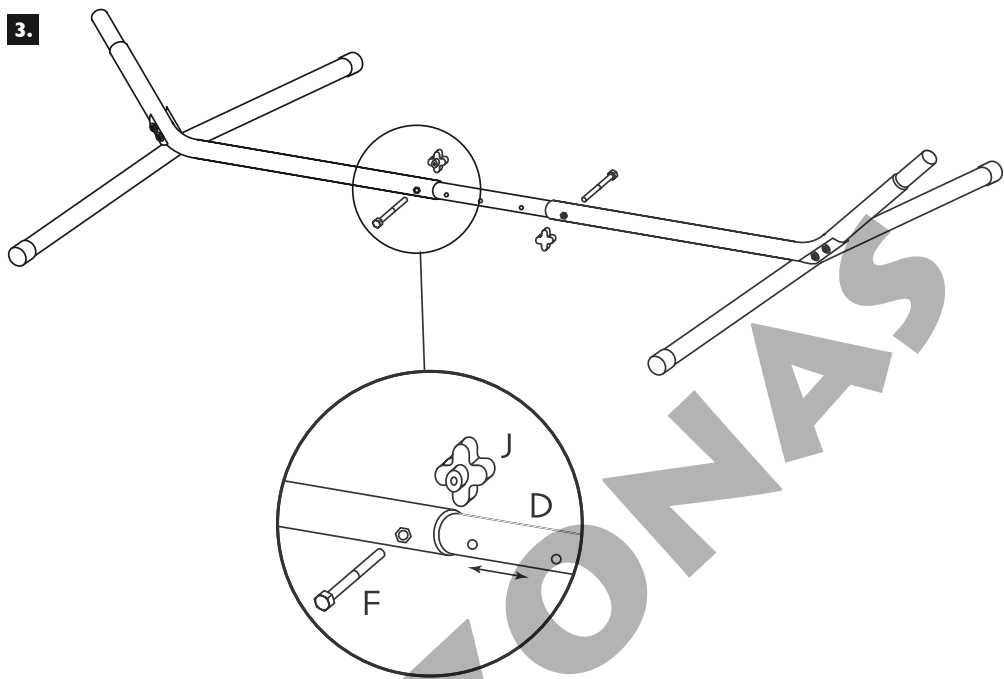


DE AUFBAUANLEITUNG UND BENUTZERHINWEISE .....	4
EN SET-UP INSTRUCTIONS AND USER TIPS.....	4
FR MONTAGE ET CONSEIL D'UTILISATION .....	4
ES INSTRUCCIONES DE MONTAJE E INDICACIONES PARA EL USUARIO .....	5
IT ISTRUZIONI DI MONTAGGIO E INDICAZIONI PER L'USO .....	5
CZ MONTÁŽNÍ NÁVOD A POKYNY PRO UŽIVATELE .....	5
DK OPBYGNINGSVEJLEDNING OG BRUGERHENVISNING.....	6
FI KOKOAMISOHJE JA KÄYTTÖÄ KOSKEVAT OHJEET .....	6
HU ÖSSZEÁLLÍTÁSI ÚTMUTATÓ ÉS HASZNÁLATI TÁJÉKOZTATÁSOK.....	6
NL INSTRUCTIES VOOR DE OPBOUW EN HET GEBRUIK .....	7
PT INSTRUÇÕES DE MONTAGEM E PARA O UTILIZADOR.....	7
SE MONTERING OCH BRUKSANVISNING.....	7
SK NAVODILA ZA SESTAVO IN UPORABO .....	8

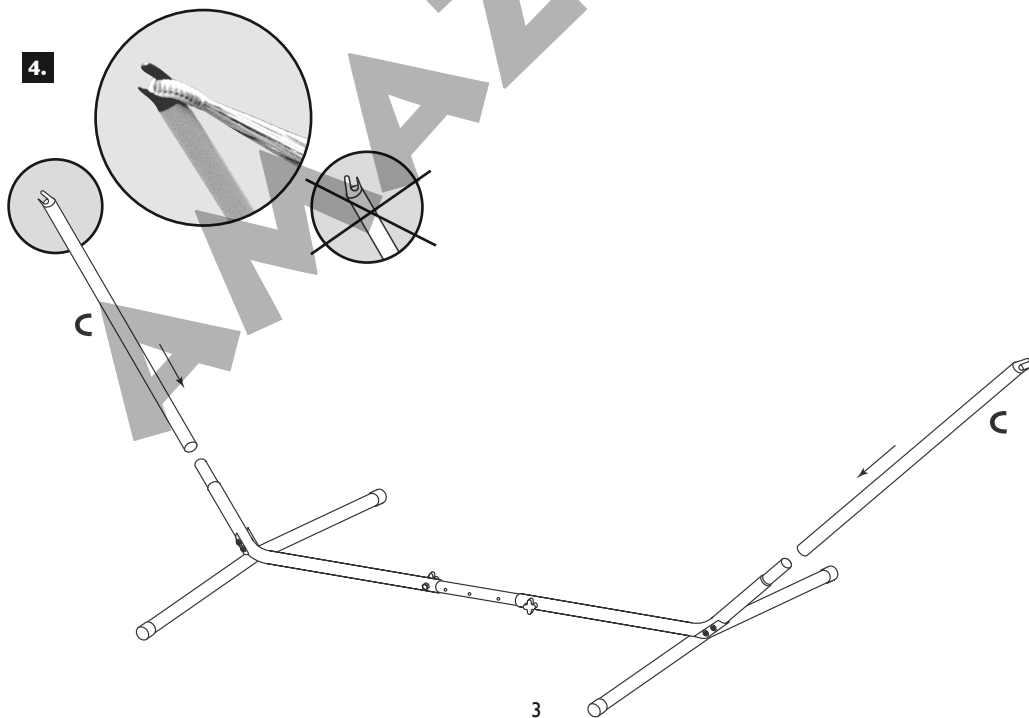
- A - 2 x 
- B - 2 x 
- C - 2 x 
- D - 1 x 
- E - 4 x 
- F - 2 x 
- G - 8 x 
- H - 4 x 
- J - 2 x 



3.



4.



## DE AUFBAUANLEITUNG UND BENUTZERHINWEISE

- Nur auf einer festen, ebenen Unterlage aufstellen!
- Nach Anpassung an die Hängemattenlänge die Plastikschrauben festziehen!
- Nach dem ersten Benutzen die Verschraubungen an den Füßen noch einmal fest nachziehen. Schraubenschlüssel liegen bei.
- Nicht zu stark schaukeln, Gestell kann sonst umkippen!
- Bitte Belastbarkeitsgrenze des Gestells beachten! Bitte beachten Sie aber auch die Belastbarkeit der Hängematte!
- Bitte vor Nässe schützen und trocken lagern!

Wir übernehmen 2 Jahre lang die Garantie für alle Mängel, die durch Produktionsfehler hervorgerufen wurden. Dies gilt nicht für Schäden durch unsachgemäßen Gebrauch und für Abnutzungserscheinungen. Die maximal angegebene Belastbarkeit ist nur bei ordnungsgemäßem Gebrauch gewährleistet. Alle angegebenen Maße sind Circaangaben, Abweichungen um bis zu 2% können nicht reklamiert werden. Rostbildungen im unbeschichteten Rohrrinnen durch Bildung von Kondenswasser sowie an nicht produktionstechnisch begründeten Verletzungen der Pulverbeschichtung haben keinen Einfluss auf die Stabilität des Gestells und sind von der Garantieübernahme ausgeschlossen.

## EN SET-UP INSTRUCTIONS AND USER TIPS

- Place on firm, even surfaces only!
- After adaptation to the hammock length tighten the plastic screws!
- After first use tighten well the bolts on the foot sections. Spanners included.
- Do not rock hammock too hard, otherwise the stand may tip over!
- Please observe the frame's load capacity limit! But please also take into account the hammock's loading capacity!
- Protect against humidity and store in a dry place.

We will assume the warranty for all defects, caused by production errors for a period of two years. This does not apply to damages caused by improper handling or normal wear and tear. The stated maximum load-bearing capacity is only guaranteed with proper use. All dimensions stated are approximations; deviations by up to 2% cannot be claimed. Rusting in the uncoated interior of the tubes through the formation of condensation as well as non-production related chips on the powder coating do not affect the stability of the frame and are excluded from the warranty.

## FR MONTAGE ET CONSEIL D'UTILISATION

- Ne monter le support que sur un sol stable et régulier !
- Après adaptation à la longueur du hamac, serrer à fond les vis en plastique !
- Après la première utilisation resserrer les vis du pied ! Clés jointes.
- Ne pas balancer trop violemment, le support risquerai de se renverser !
- Veuillez respecter la limite de charge admissible du support ! Veuillez respecter également la limite de charge du hamac !
- Protéger l'ensemble contre l'humidité et le stocker dans un endroit sec !

Pendant 2 ans, nous assumons une garantie pour tout dommage résultant de défauts de production. Cette garantie ne s'applique pas aux dommages dus à un usage non conforme et aux phénomènes d'usure. La capacité de charge maximale indiquée est garantie uniquement en cas d'usage conforme. Les dimensions indiquées correspondent toutes à des indications approximatives, toute divergence de jusqu'à environ 2% ne peut être l'objet d'une réclamation. La formation de rouille à l'intérieur des tubes non revêtus due à la condensation et les endommagements du revêtement, ne relevant pas de la technique de production, n'a aucune influence sur la stabilité du cadre et elle est exclue de la garantie.

## ES INSTRUCCIONES DE MONTAJE E INDICACIONES PARA EL USUARIO

- Colóquelo exclusivamente sobre bases firmes y regulares.
- Después del ajuste a la longitud de la hamaca, apriete los tornillos de plástico!
- Después del primer uso volver a apretar los tornillos en los pies. Las llaves de tuerca van adjunto.
- No menéelo con fuerza, pues la armadura puede darse la vuelta.
- Por favor, observe el límite de la capacidad de carga del armazón! Por favor, observe la capacidad de carga de la hamaca!
- Proteger de humedad y almacenar en un lugar seco.

Durante 2 años nos hacemos responsables de la garantía para todos los defectos que hayan sido producidos por fallos en la producción. Esta garantía no se aplica a defectos causados por uso indebido o desgaste. La carga máxima solamente está garantizada con un uso adecuado. Todas las medidas mencionadas son medidas aproximadas, variaciones hasta un 2% no pueden ser reclamadas. La formación de óxido en el interior no recubierto de los tubos por la acumulación de agua por condensación, igual que en el revestimiento, si no ha sido causada por fallos técnicos en la producción, no tiene ninguna influencia en la estabilidad del bastidor y está excluida de la garantía.

## IT ISTRUZIONI DI MONTAGGIO E INDICAZIONI PER L'USO

- Montare solo su una base d'appoggio salda e uniforme!
- Dopo la regolazione secondo la lunghezza dell'amaca serrare le viti in plastica!
- Dopo il primo utilizzo, assicurare bene nuovamente le chiusure a vite alle basi. Sono fornite in dotazione le relative chiavi.
- Non dondolare troppo forte, altrimenti la struttura potrebbe ribaltarsi!
- Rispettare la portata della struttura di base! Rispettare anche la portata dell'amaca!
- Proteggere dall'umidità e custodire in luogo asciutto!

Ci assumiamo 2 anni di garanzia per tutti i problemi causati da difetti di produzione. Ciò non vale per danni causati da un uso non corretto e da usura. La portata massima indicata è garantita solo in caso di un uso appropriato. Tutte le misure indicate sono dati approssimativi, le anomalie fino al 2% non possono venire reclamate. Le formazioni di ruggine, all'interno dei tubi non laminati, a causa della formazione di acqua di condensa o dovuti a danni non provocati da cause tecnico-produttive del rivestimento in polvere, non hanno alcuna influenza sulla stabilità del basamento e sono escluse dalle pretese di garanzia.

## CZ MONTÁŽNÍ NÁVOD A POKYNY PRO UŽIVATELE

- Stavět jen na pevný rovný podklad!
- Po přizpůsobení na délku houpačí sítě utáhněte šrouby z umělé hmoty!
- Po prvním použití dotáhněte ještě jednou šroubované spoje na nohách. Montážní klíče jsou přiloženy.
- Nehoupat příliš silně, konstrukce se jinak může převrátit!
- Dodržujte prosím mez zatížení konstrukce! Dodržujte prosím také zatížení houpačí sítě!
- Chraňte před mokrem a skladujte v suchu!

Poskytujeme 2 roky záruku na všechny vady, které vznikly v důsledku chyb při výrobě. Toto neplatí pro škody v důsledku nesprávného používání a normální opotřebení. Maximální udávaná zátěž je zaručena jen při správném používání. Všechny uvedené rozměry jsou přibližné údaje, odchylky až o 2% nelze reklamovat. Tvorba rzi uvnitř nenatřených trubek v důsledku kondenzační vody a na místech poškození práškového laku, nezpůsobených v důsledku výrobní technologie, nemají vliv na stabilitu konstrukce a jsou vyloučeny ze záruky.

## DK OPBYGNINGSVEJLEDNING OG BRUGERHENVISNING

- Må kun stilles på et stabilt og jævnt underlag!
- Efter tilpasning af hængekøjsens længde trækkes plastiskruerne fast!
- Efter første benyttelse trækkes skrueerne ved fødderne fast én gang til. Skruetrækker er vedlagt.
- Stærk gyngning undgås, da stativet ellers kan tippe!
- Stativets belastningsgrænse overholdes! Samtidigt overholdes dog også hængekøjsens belastningsgrænse!
- Beskyttes mod fugtighed og opbevares tørt!

Vi yder 2-års garanti for alle mangler, der opstår på grund af produktionsfejl. Dette gælder ikke for skader, der opstår gennem usagkyndig brug eller slidtage. Den angivne max. belastning garanteres kun ved korrekt brug. Alle angivne mål er ca. mål, afvigning op til 2% kan ikke reklameres. Rustdannelse inden i de ubehandlede rør pga. kondensvand, såvel som på pulverlakeringen, pga. ikke-produktionsbetinget beskadigelse af overfladen, har ingen påvirkning på stativets stabilitet, og er udelukket fra garantien.

## FI KOKOAMISOHJE JA KÄYTTÖÄ KOSKEVAT OHJEET

- Aseta vain tukevalle, tasaiselle alustalle!
- Kiristä muoviruuvit, kun olet säätänyt koon riippumaton puituuteen sopivaksi!
- Kiristä jalkojen ruuviliitännät ennen ensimmäistä käyttöä! Ruuviavaimet on toimitettu telineen mukana.
- Teline voi kaatua, jos keinoitaan liian rajusti!
- Huomioi telineen kuormitusraja! Huomioi sen lisäksi myös riippumaton suurin mahdollinen kuormitus!
- Suojaa kosteudelta ja varastoi kuivassa paikassa!

Myönnämme 2 vuoden takuun kaikille mahdollisista valmistusvirheistä aiheutuneille vioille. Takuu ei koske epäasianmukaisesta käytöstä ja kulumisesta aiheutuvia vikoja. Ilmoitettu maksimikuormitus on pätevä vain, kun telinettä käytetään oikein. Kaikki annetut mitat ovat summittaisia. Alle 2 % poikkeamat ovat normaaleja eikä niistä voi tehdä valitusta. Lauhvededen takia putkien pinnoittamattomille sisäpinnoille muodostuva ruoste ja pulveripinnoitteeseen muodostuvat viat, jotka eivät johdu tuotantoteknisistä syistä, eivät vaikuta telineen tukevuuteen eivätkä kuulu takuun piiriin.

## HU ÖSSZEÁLLÍTÁSI ÚTMUTATÓ ÉS HASZNÁLATI TÁJÉKOZTATÁSOK

- Csak szilárd, síkfelületű helyre állítsa!
- A függőháló hosszúságának beállítását után húzza meg a csavarokat!
- Az első használat után a lábak csavarjait még egyszer húzza meg. A hozzá való kulcsot mellékelten megtalálja.
- Túl nagy lendülettel ne hintázzon, mert az állvány felbillenhet!
- Kérjük, legyen figyelemmel az állvány terhelhetőségére. Ne terhelje túl a függőhálót!
- Nedvesség ellen védje és tárolja száraz helyen!

Minden gyártási hibából eredő hiányosságra 2-éves garanciát vállalunk. Ez a garancia nem vonatkozik a szakszerűtlen használatról és kopástól keletkezett kárra. A megadott legnagyobb terhelhetőséget csak a rendeltetésnek megfelelő használat biztosítja. Minden megadott méret tájékoztató jellegű, és a 2%-nál nem nagyobb eltérés nem indoka a reklamációnak. A csövek bevonattal el nem látott belső részeinek kondenzvíztől keletkezett rozsdásodása, és a porolvasztott lakkbevonat nem gyártástechnikai okból keletkezett sérülése nem befolyásolja az állvány stabilitását és azokra a vállalt garancia nem vonatkozik.

## NL INSTRUCTIES VOOR DE OPBOUW EN HET GEBRUIK

- Alleen op een vaste, gelijkmatige ondergrond opzetten!
- Na aanpassing van de lengte van de hangmat de plastic schroeven vastschroeven!
- Na het eerste gebruik de schroeven aan de voeten nog een keer vastschroeven. Schroevendraaiers zijn bijgesloten.
- Niet te sterk schommelen, anders kan het rek omvallen!
- Let a.u.b. op het maximale draagvermogen van het rek! Let a.u.b. ook op het maximale draagvermogen van de hangmat!
- Tegen vocht beschermen en droog bewaren!

Wij geven gedurende 2 jaar garantie voor schade die door productiefouten is ontstaan. Dat geldt echter niet voor schade door ondeskundig gebruik of bij slijtageverschijnselen. Het maximaal aangegeven draagvermogen geldt alleen voor het gebruik zoals voorgeschreven. Alle aangegeven afmetingen zijn ongelijke afmetingen; afwijkingen tot 2% kunnen niet gereclameerd worden. Roestvorming aan de binnenkant van de buizen door vorming van condensatiewater alsmede bij een niet productietechnische beschadiging van de poedercoating heeft geen invloed op de stabiliteit van het rek en is bij het geven van de garantie niet ingesloten.

## PT INSTRUÇÕES DE MONTAGEM E PARA O UTILIZADOR

- Colocar exclusivamente sobre uma base sólida e plana!
- Após a adaptação ao comprimento da rede, apertar os parafusos de plástico!
- Depois de utilizada a rede de descanso pela primeira vez, reapertar as porcas dos parafusos, nos pés. As chaves de boca encontram-se entre o acessório.
- Não baloiçar em demasia para evitar que o montante tombe!
- Observe a capacidade de carga máxima para o montante! Observe a capacidade de carga máxima para a rede!
- Proteger contra humidade e guardar em recinto seco!

Concedemos garantia de 2 anos, respondendo por todos os defeitos originados pela produção. Denegamos, porém, a responsabilidade por danos provocados por uso indevido e por fenómenos de desgaste. A capacidade de carga máxima indicada pode ser garantida só com o uso correcto. Todas as medidas indicadas têm carácter aproximativo. Eventuais divergências até 2% não podem ser objecto de reclamação. Uma película de ferrugem no interior nu do tubo, formada por água condensada ou em pontos com destruição do revestimento de pó, que não tem a sua causa na produção, não prejudicará a estabilidade do montante, ficando excluída da garantia.

## SE MONTERING OCH BRUKSANVISNING

- Montera enbart på stabilt, jämnt underlag!
- Ställ in rätt längd på hängmattan och drag åt plastskruvarna!
- Efterdrag skruvarna på fötterna efter första användningen. Nyckel till skruvarna finns i förpackningen.
- Gunga inte för kraftigt, då kan ställningen välta!
- Överbelasta inte ställningen! Tänk också på att inte överbelasta hängmattan!
- Skyddas mot fukt och förvara torrt!

Vi lämnar två (2) års garanti på alla bristfälligheter som kan härledas till tillverkningsfel. Detta gäller ej för skador som förorsakats genom olämplig användning och förslitning. Angiven maximalbelastning gäller endast vid korrekt användning. Alla angivna mått är ungefära mått, avvikelser på upp till 2% kan inte reklamerar. Rostbildning inom obeskiktade rör på grund av kondensvatten samt skador på pulverbelägningen som ej härstammar från tillverkningen påverkar ej ställningens stabilitet och omfattas ej av garantin.

## SK NAVODILA ZA SESTAVO IN UPORABO

- Postavljati zgolj na čvrstih in ravnih površinah!
- Po namestitvi glede na dolžino ležišča viseče mreže, vijake iz umetne mase močno privijemo!
- Po prvi uporabi še enkrat močno pritegnite vijake na nogah. Orodje za pritvitje je priloženo.
- Ne preveč nagibati, sicer se ogrodje lahko prevrne!
- Prosim upoštevajte zgornjo mejo obremenitve ogrodja! Prosimo, da prav tako upoštevate mejo obremenitve ležišča viseče mreže!
- Prosim zaščitite pred vlago in hranite na suhem!

Za vse pomanjkljivosti, ki bi nastale vsled proizvodnih napak jamčimo 2 leti. Jamstvo ne velja za škodo nastalo vsled neustrezne rabe in za navidezno obrabo. Največja stopnja obremenitve je zagotovljena zgolj ob pravilni uporabi. Vse mere so navedene v približkih, pri odstopanju u od navedenih mer izpod 2 %, reklamacij ne upoštevamo. Pojav korozije v notranjosti cevi vsled kondenza kakor tudi proizvodno tehnično neutemeljene poškodbe s prahom nanešenega sloja, nimajo nobenega vpliva na stabilnost ogrodja in so iz jamstva izključene.