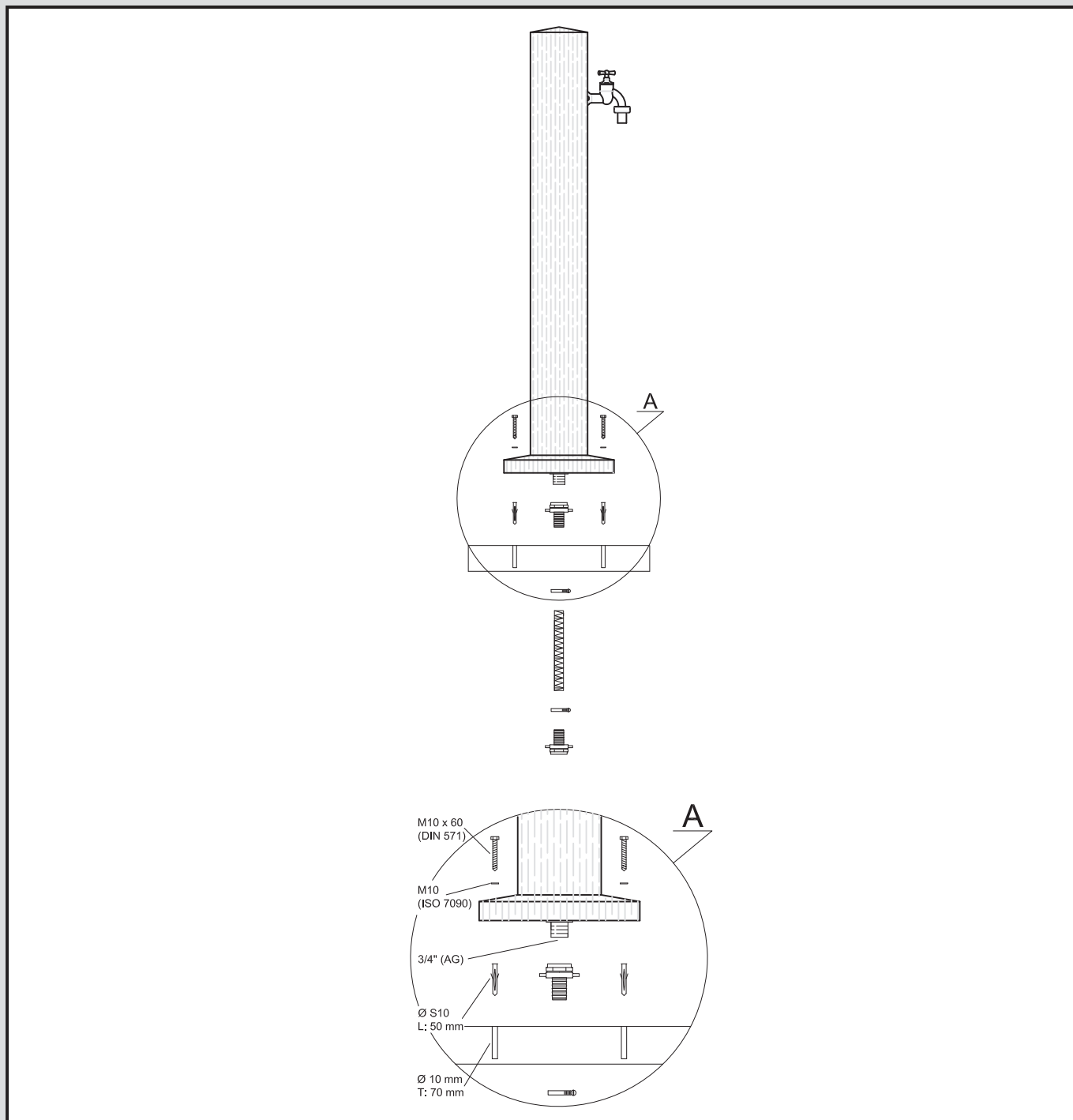


- DE **Wood Wasserzapfsäule**
- FR **La Fontaine Wood**
- EN **Wood tap pillar**
- ES **Fuente Wood**
- IT **Sistema a colonna per il riempimento d'acqua Wood**

- Montageanleitung
- Notice d'installation
- Installation Instruction
- Instrucciones para montaje
- Introduzione d'installazione



N° 356030 / 356031

08.08.2012


DE Das Befestigungsmaterial ist nicht im Lieferumfang enthalten

FR Les outils de montage ne sont pas inclus

EN The mounting material is not included

ES Accesorio de fijación no incluido en el pack

IT Il materiale di fissaggio non è incluso nella fornitura

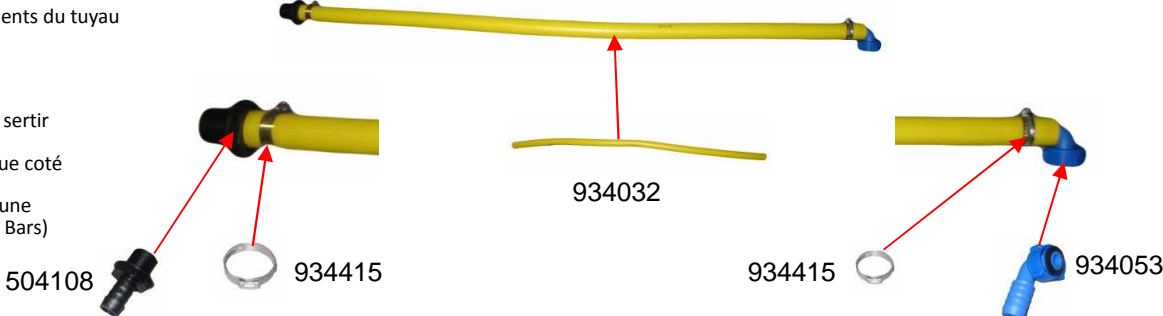
	Référence : Referenz : I-206	Type de document : Dokumententyp : Enregistrement	Page Seite 1/2
	Version : Version : 2	Intitulé : Bezeichnung : Fiche de Montage	
	Modifié par : C. Spatrohr	Validé par : J. Kuntzmann	Approuvé par : M. Kern

Référence produit : Art.-Nr. 3560XX	Désignation produit : Artikelbezeichnung Fontaine Granit / Wood GRANIT / WOOD Wasserzapfsäule
--	--

Suivi du document :

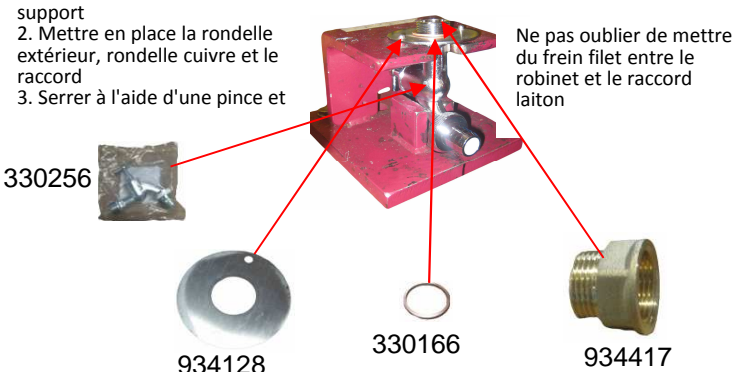
Modifié par : Aktualisiert von	Validé par : Geprüft von	Approuvé par : Bestätigt von	Date de publication : Veröffentlicht am	Version : Version	Commentaire : Bemerkung
C. Spatrohr	S. Rapp	J. Arbogast	19/05/2014	1	Création du document
C. Spatrohr	J. Kuntzmann	M. Kern	06/05/2016	2	Reconduction du document

1 Montage des éléments du tuyau



1. Mettre en place 2 colliers à serir sur le tuyau
2. Insérer un embout de chaque coté du tuyau
3. Serrer les colliers à l'aide d'une pince à serir (Pression max : 6 Bars)

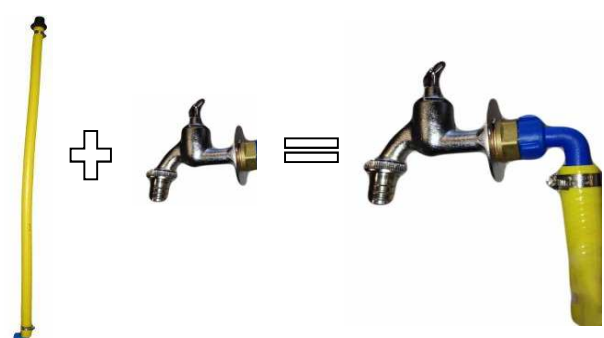
2 Montage des éléments du robinet



1. Placer le robinet sur le support
2. Mettre en place la rondelle extérieure, rondelle cuivre et le raccord
3. Serrer à l'aide d'une pince et

Ne pas oublier de mettre du frein filet entre le robinet et le raccord laiton

3 Assemblage du tuyau avec le robinet



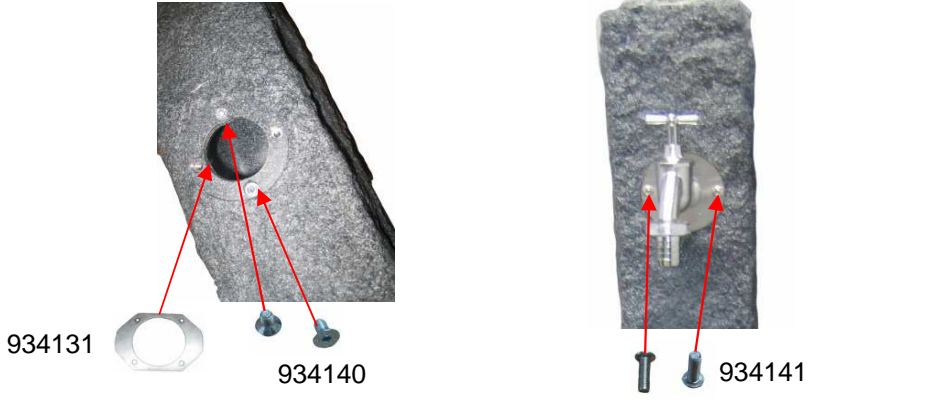
4 Perçage du PSF



Perçage avec scie cloche Ø 44 mm

Perçage HAUT et BAS Ø 5 + chanfrein perçage GAUCHE et DROITE Ø 8

5 Vissage rondelle + mise en place système



Fixation de la rondelle intérieur avec deux vis M5x10 (perçage haut et bas)

Fixation du système avec deux vis M5x16 (perçage gauche et droite)

