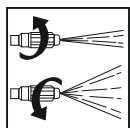


Le pulvérisateur Jardin Teragile 12 est un pulvérisateur manuel à dos d'une capacité de 12 litres. Il est idéal pour l'entretien des grandes surfaces de plus de 800m<sup>2</sup> et pour le soin et le traitement du potager, du verger, des arbres d'ornement, des haies ou des allées. Il est adapté à l'emploi de produits phytosanitaires (herbicides, insecticides ou fongicides).



Buse à turbulence robuste et maniable pour régler précisément la qualité du jet : du jet droit pour une application localisée au jet brouillard pour une application d'ensemble.

### Avantages

- Un mélangeur est inclus ce qui garantit l'homogénéité du mélange du traitement.
- Sangles matelassées et réglables.
- Homogénéité du traitement grâce au régulateur de pression.
- Blocage du levier et de la lance pour faciliter le transport.
- Ambidextre, ergonomique, léger.
- Renfort synthétique pour une plus grande durabilité.



### Informations fonctionnelles



Support lance-levier



Chambre de pression avec renfort synthétique pour une utilisation intensive



Anse de transport intégrée et confortable



Lance fibre de verre



Large ouverture de remplissage



Sangles matelassées réglables ajustables



Indicateur de niveau latéral

### Informations techniques

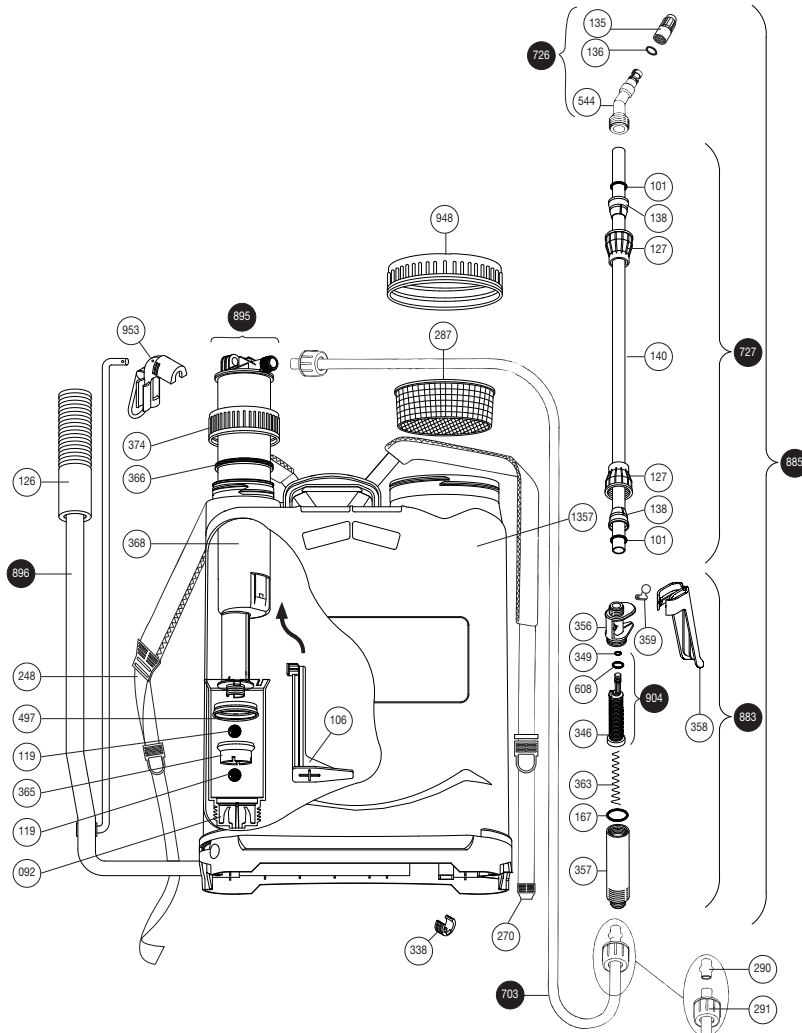
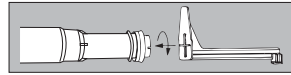
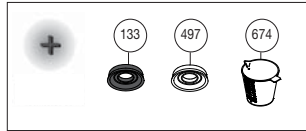
Informations techniques	TERAGILE 12
TUYAU	1,3 m (PVC)
BUSES DE SÉRIE	Conique réglable
CAPACITÉ UTILE	12L
CAPACITÉ TOTALE	12,6 L - 3,33 US Gals
LITRES/MIN. 1,5 BAR	0,43 l/min
LITRES/MIN. 3 BAR	0,6 l/min
POIDS NET	3,16 Kgs - 6,95 Lbs
VASTE OUVERTURE DE REMPLISSAGE	OUI
LANCE ET RALLONGE	Lance/Levier
SANGLES	Réglables et matelassées
SYSTÈME DE RETENUE DE LA CHAMBRE	Synthétique
POIGNÉE	PP

### Données logistiques

Données logistiques	TERAGILE 12
GENCOD	34.69272.22076.4
CONDITIONNEMENT	Plastifié x 1 u.
UNITÉS PAR PALETTE	18 unités
DIMENSIONS DE LA PALETTE	800 x 1200 x 1170

### PIÈCES DE RECHANGE

Prolongez la durée de votre pulvérisateur en simplifiant le remplacement des pièces



N.	CODE	Q	NOM PIÈCES DE RECHANGE
92	8.39.41.603	1	CYLINDRE AVEC BOULE
101	2.23.15.908	2	JOINT ROND AN-8
106	8.39.47.306	1	AGITATEUR
119	2.20.08.902	2	BOULE INOX Ø 12
126	8.39.43.304.1	1	POIGNÉE
127	8.38.12.323	2	ÉCROU CONIQUE
133	8.39.09.306	1	RENFORT EN CAOUTCHOUC
135	8.39.02.323	1	BUSE Ø 1
136	2.23.15.905	1	JOINT ROND AN-5
138	8.38.12.328	2	CÔNE Ø 10
140	8.39.18.427	1	TUBE Ø 10
167	2.23.15.914	1	JOINT ROND AN-14
248	8.39.41.364	1	COURROIE
270	8.39.41.365	1	COURROIE AVEC CROCHET
287	8.39.06.303	1	FILTRE DU RÉSERVOIR 12 L.
290	8.38.08.308	2	DOUILLE TUYAU
291	8.42.02.332	2	ÉCROU
338	8.39.43.327	1	DOUILLE BASE
346	8.39.47.365	1	FILTRE LANCE
349	2.23.16.903	1	JOINT ROND AN-3
356	8.39.46.366	1	CORPS MANETTE
357	8.39.46.367	1	PORTE FILTRE
358	8.39.46.368	1	POIGNÉE
359	8.39.46.369	1	CROCHET
363	8.39.41.342	1	RESSORT FILTRE
365	8.39.41.303	1	SOUPAPE DE FERMETURE
366	8.39.47.410	1	RONDELLE COUVERCLE
368	8.39.41.302	1	CHAMBRE DE PRESSION
374	8.39.57.308	1	GUIDE LE DE FERMETURE
497	8.39.41.305	1	RENFORT SYNTHÉTIQUE OPAQUE
544	8.28.40.322	1	CORPS DE BUSE
608	2.23.16.906	1	JOINT ROND AN-6
674	8.39.41.350	1	DOSEUR 100 ML.
703	8.39.18.805	1	TUYAU COMPLET
726	8.38.08.803	1	TUBE AVEC BUSE
727	8.39.18.627	1	TUBE AVEC ÉCROUS
883	8.39.41.801	1	MANETTE COMPLÈTE
885	8.39.46.823	1	LANCE COMPLÈTE
895	8.39.51.814	1	CHAMBRE COMPLÈTE
896	8.39.51.802	1	LEVIER COMPLET
904	8.39.47.811	1	FILTRE AVEC JOINTS
948	8.39.59.602	1	COUVERCLE DE RÉSERVOIR 12 L.
953	8.39.41.811	1	CROCHET DE LANCE
1357	8.29.37.850	1	RÉSERVOIR 12L
	8.29.37.200	1	FEUILLE D'INSTRUCTIONS
	8.29.37.201	1	EMBALLAGE