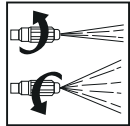


Teragile

Pulvérisateur à pression préalable d'une capacité utile de 1 litre. Recommandé pour les petits jardins d'extérieur.



Buse à turbulence robuste et maniable pour régler précisément la qualité du jet : du jet droit pour une application localisée au jet brouillard pour une application d'ensemble.



Avantages

- Une plus grande stabilité grâce à la large base.
- Design ergonomique avec réservoir transparent.
- Soupape de sécurité intégrée.
- Soupape de pression en «Viton» pour une résistance accrue.



Informations fonctionnelles



Buse conique réglable



Gâchette ergonomique intégrée



Fixation ergonomique



Soupape de sécurité intégrée



Réservoir transparent pour voir le niveau de liquide

TERAGILE 1

Informations techniques

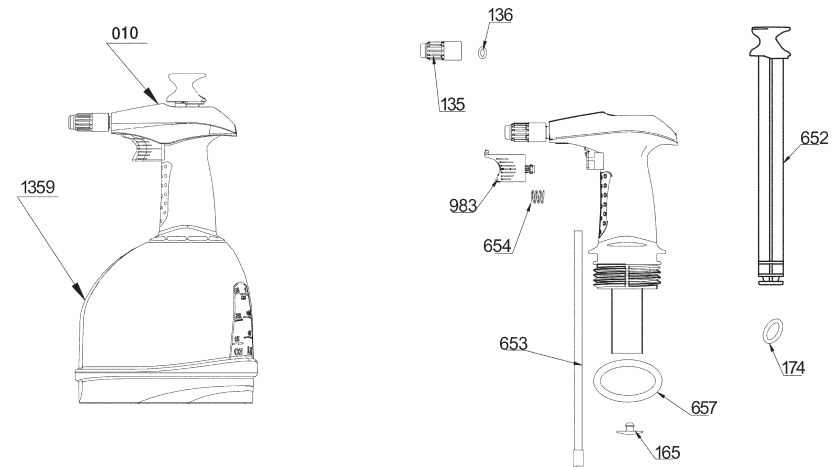
Informations techniques	TERAGILE 1
SOUPAPE	OUI
BUSES DE SÉRIE	Conique réglable
CAPACITÉ UTILE	1 L
CAPACITÉ TOTALE	1,5 L
POIDS NET	0,33 Kg
INDICATEUR DE NIVEAU TRANSLUCIDE	OUI

Données logistiques

Données logistiques	TERAGILE 1
GENCOD	34.69272.22074.0
CONDITIONNEMENT	Boîte de 6 u.
UNITÉS PAR PALETTE	90 unités
DIMENSIONS DE LA PALETTE	800 x 1200 x 940

PIÈCES DE RECHANGE

Prolongez la durée de votre pulvérisateur en simplifiant le remplacement des pièces.



N.	CODE	Q	NOM PIÈCES DE RECHANGE
010	8.18.61.801	1	CORPS COMPLÈTE
135	8.39.02.323	1	BUSE Ø 1
136	2.23.15.905	1	JOINT ROND AN-5
165	8.38.05.314.1	1	SOUPAPE DE LA CHAMBRE
174	2.23.99.439	1	JOINT ROND Ø 15
652	8.28.27.304	1	MANETTE
653	8.28.27.320	1	TUYAU AVEC FILTRE

N.	CODE	Q	NOM PIÈCES DE RECHANGE
654	8.28.27.309	1	RESSORT
657	2.23.99.132	1	JOINT ROND
983	8.28.27.803	1	DÉTENTE AVEC JOINTS
1359	8.18.42.301	1	RÉSERVOIR
	8.18.42.200	1	FEUILLE D'INSTRUCTIONS
	8.18.42.201	1	EMBALLAGE