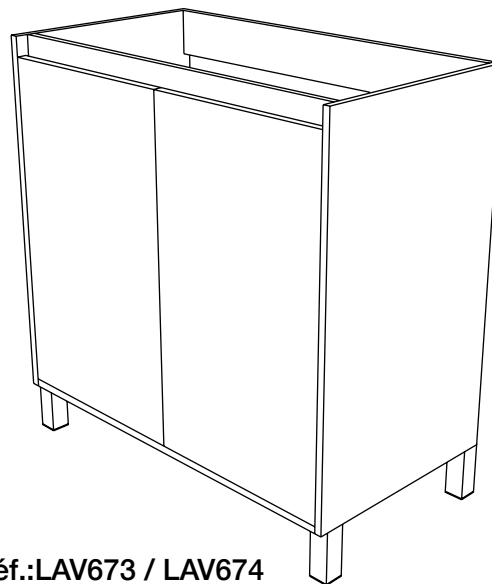


## ATOS P2 60 / 80

sur pieds/ com pés/ with legs/ con patas



Réf.:LAV673 / LAV674  
LAV675 / LAV676



Des histoires de salle de bain

[www.aurlane.fr](http://www.aurlane.fr)

