



protect. teach. love.™

**Installation Guide
Guide d'installation
Montagehandleiding
Manual de instalación
Manuale di installazione
Montageanleitung**

Extreme Weather Aluminum Pet Door™

Extreme Weather Aluminium Pet Door

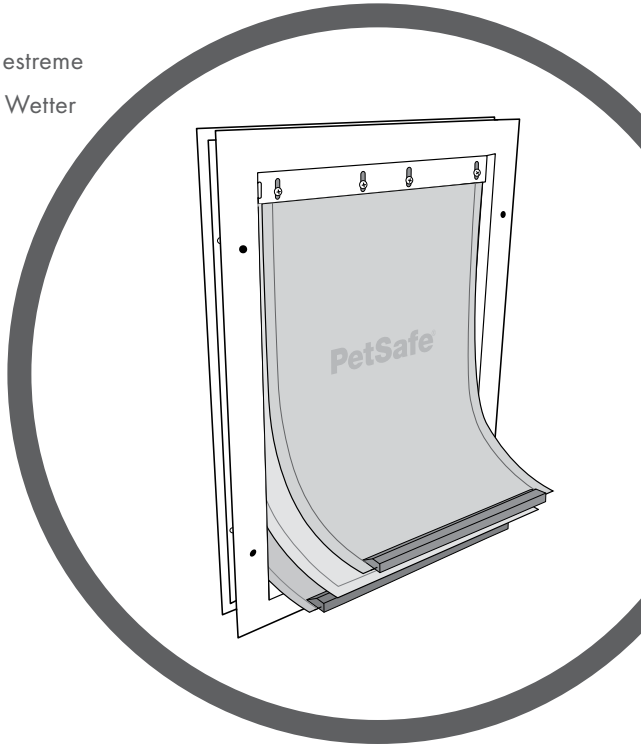
Porte pour animaux en aluminium pour climat extrême

Aluminium huisdierluik voor extreem weer

Puerta de mascotas para clima extremo

Porta per animali domestici in
alluminio per condizioni climatiche estreme

Aluminium-Haustiertür für extremes Wetter



Please read this entire guide before beginning.

Veuillez lire l'intégralité de ce manuel avant de commencer.

Gelieve deze gids volledig door te lezen voordat u begint.

Lea por completo este manual antes de comenzar.

Si prega di leggere attentamente la guida al uso prima di utilizzare il collare.

Bitte lesen Sie vor der Verwendung die Betriebsanleitung vollständig durch.

Bienvenue

Vous et votre animal êtes faits l'un pour l'autre. Notre objectif est de vous aider à être les meilleurs compagnons possible et à passer ensemble les moments les plus mémorables. Votre nouvelle porte pour animaux est conçue pour protéger votre maison des changements de températures extrêmes tout en offrant à votre animal de compagnie la liberté d'aller et venir.

Nous savons que la sécurité d'un animal est importante pour son propriétaire. Avant de commencer, merci de prendre le temps de lire les consignes de sécurité importantes. N'hésitez pas à nous contacter si vous avez des questions.

Ci-après, « Nous » peut renvoyer collectivement à Radio Systems Corporation ainsi qu'à toute autre filiale ou marque de Radio Systems Corporation.

INSTRUCTIONS IMPORTANTES SUR LA SÉCURITÉ

Description des termes d'avertissement et symboles utilisés dans ce manuel d'utilisation



Ce symbole est une alerte de sécurité. Il est utilisé pour vous alerter des risques de blessures. Veuillez respecter tous les messages de sécurité suivant ce symbole pour éviter tout risque de blessure ou décès.

⚠ AVERTISSEMENT

AVERTISSEMENT indique une situation dangereuse qui, si elle n'est pas évitée, risque d'entraîner la mort ou des blessures graves.

⚠ ATTENTION

ATTENTION, utilisé avec un symbole d'alerte de sécurité, indique une situation dangereuse qui, si elle n'est pas évitée, risque d'entraîner des blessures légères à modérées.

AVIS

AVIS indique les pratiques qui ne risquent pas d'entraîner des blessures corporelles.

⚠ AVERTISSEMENT

- Lorsque des enfants sont présents dans la maison, il est important de tenir compte de la porte pour animaux dans vos plans pour aménager votre maison pour qu'elle soit un espace sûr pour les enfants. La porte pour animaux pourrait être utilisée de manière inadéquate par les enfants leur permettant d'entrer en contact avec des dangers se trouvant de l'autre côté de la porte pour animaux. Les possesseurs de piscine doivent s'assurer que les enfants sont surveillés en permanence et que la piscine possède les barrières appropriées pour y accéder. Si un nouveau risque est créé à l'intérieur ou à l'extérieur de votre maison et dont l'accès à celui-ci pourrait être rendu possible avec la porte pour animaux, Radio Systems Corporation recommande que vous protégez l'accès de manière appropriée ou que vous retirez la porte pour animaux. La panneau de fermeture ou le verrou, le cas échéant, est prévu à des fins esthétiques et d'efficacité énergétique et n'est pas conçu à des fins de sécurité. Radio Systems Corporation ne sera pas tenu responsable pour tout usage non prévu et le propriétaire de ce produit accepte l'entière responsabilité de l'ouverture qui est ainsi créé.
- Afin d'éviter tout risque de blessure grave, suivez toutes les instructions de sécurité pour les outils électriques et portez des lunettes de sécurité pendant leur utilisation.
- L'utilisateur, avant l'utilisation, doit bien connaître les règles de construction qui peuvent affecter l'installation de la porte pour animaux et décider, avec un entrepreneur qualifié, du caractère approprié d'une telle installation. La porte pour animaux n'est pas une porte coupe-feu. Il est important que le propriétaire et l'entrepreneur considèrent tous les risques qui peuvent se trouver dans les espaces intérieur ou extérieur séparés par la porte pour animaux et tous les risques qui pourraient être créés par des modifications importantes de la propriété et de la façon dont elles sont liées à la présence et à l'utilisation, y compris une utilisation inadéquate, de la porte pour animaux.
- Lors de la découpe d'une surface métallique, faites attention aux bords coupants pour éviter toute blessure.

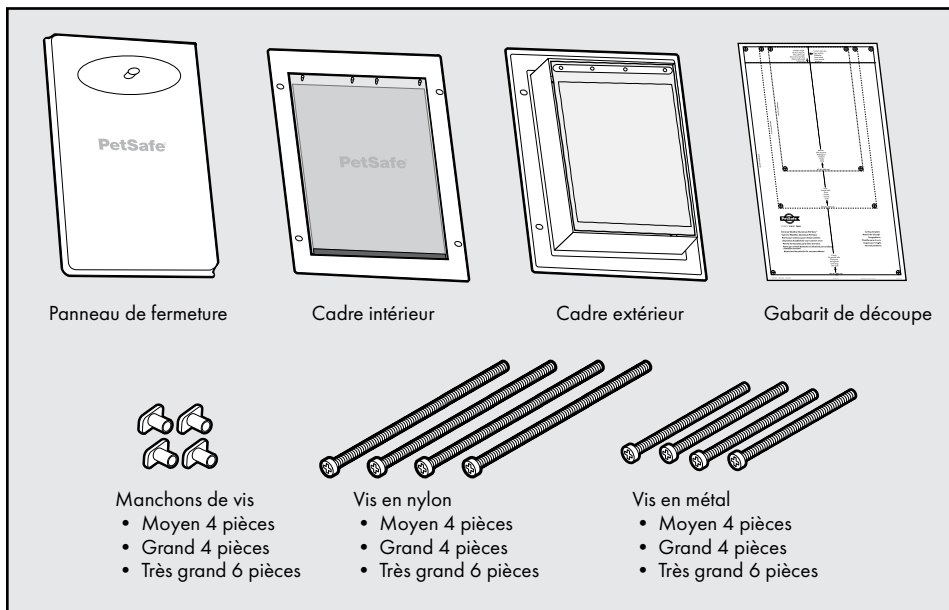
- Conservez ces instructions et assurez-vous de les transmettre à tout nouveau propriétaire de la propriété.
- Si la surface de montage (porte, mur, etc.) n'est pas plate, la porte pour animaux doit toutefois être installée de façon droite pour balancer correctement.
- Lors de l'application du gabarit de découpe, veillez à laisser un espace de 8 centimètres entre le bas et les bords de porte et le bord extérieur du gabarit pour maintenir l'intégrité structurale de la porte.
- Utilisez un tournevis manuel pour serrer les vis. Ne les serrez pas excessivement. Un serrage excessif peut abîmer les vis ou déformer le cadre de la porte pour animaux.

CONSERVEZ CES INSTRUCTIONS

Table des matières

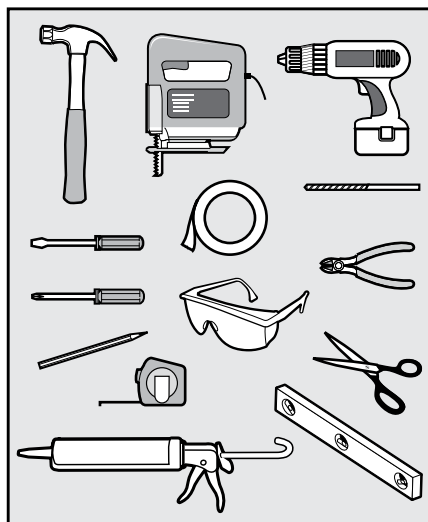
Le kit contient.....	13
Outils nécessaires.....	13
Marquer l'emplacement de la porte pour animaux.....	14
Préparer la porte.....	14
Découper l'ouverture de la porte pour animaux.....	15
Percer les trous pour le cadre.....	15
Installer la porte pour animaux.....	16
Dresser votre animal de compagnie.....	16
Utiliser le panneau de fermeture.....	17
Ajuster ou remplacer les volets.....	17
Conditions d'utilisation et limitation de responsabilité.....	18
Garantie.....	18

Le kit contient



Outils nécessaires

- Mètre ruban
- Niveau
- Crayon
- Un marteau et un tournevis plat (s'il est nécessaire de retirer la porte des charnières pour installer la porte pour animaux)
- Ciseaux
- Bande de masquage ou ruban adhésif de peintre
- Perceuse
- Mèche de 12 mm
- Mèche de 7 mm
- Scie sauteuse (ou scie à guichet) avec une lame adéquate pour le matériel que vous découperez
- Tournevis cruciforme (Phillips)
- Pince coupante
- Mastic
- Lunettes de sécurité



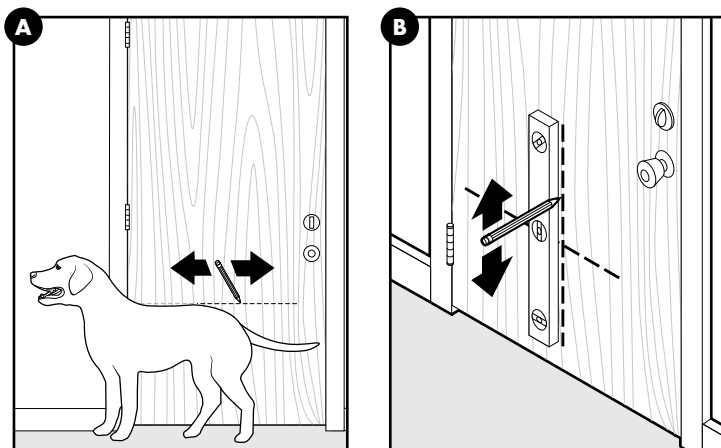
REMARQUE : bien que les instructions dans ce guide expliquent comment installer la porte pour animaux dans une porte, elle peut également être installée dans la plupart des murs ; la procédure de montage est la même. La porte pour animaux n'est pas conçue pour être installée dans du verre. Lors de l'installation de la porte pour animaux dans une porte ou d'un mur d'une épaisseur de :

- Plus de 51 millimètres, vous aurez besoin d'outils et de matériel supplémentaires, par exemple un cadre en bois.
- Moins de 38 millimètres, vous aurez besoin d'acheter un adaptateur de montage. Visitez www.petsafe.com ou contactez le service clientèle.

Marquer l'emplacement de la porte pour animaux

1. Mesurez et marquez la hauteur d'épaule de votre animal de compagnie sur le côté intérieur de la porte dans laquelle vous installerez la porte pour animaux **(A)**.
2. En utilisant un niveau, dessinez une ligne verticale à l'endroit où vous souhaitez que le centre de la porte pour animaux se trouve **(B)**.

La porte pour animaux doit être droite pour pouvoir balancer correctement.



Préparer la porte

3. Si possible, retirez la porte de ses charnières **(C)** et placez-la sur une surface surélevée, telle que deux tréteaux **(D)**. L'intérieur de la porte doit être dirigé vers le haut. Assurez-vous qu'il n'y a rien sous la porte à l'endroit où vous découperez l'ouverture pour la porte pour animaux.

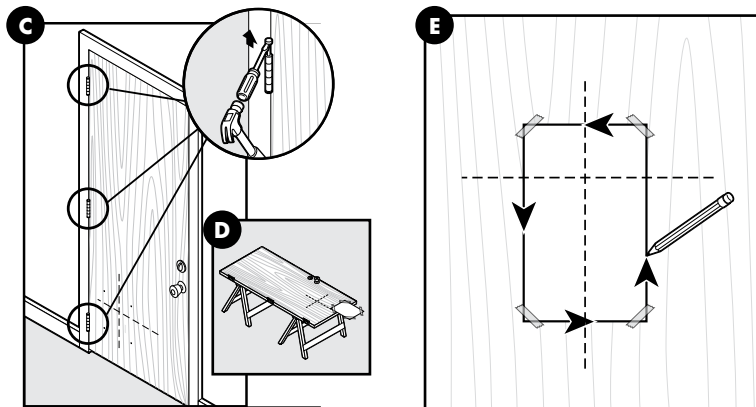
Si nécessaire, vous pouvez installer la porte pour animaux sans retirer la porte de ses charnières.

4. Découpez le gabarit de découpe pour votre porte pour animaux à la taille correcte.
5. Fixez le gabarit de découpe, à l'aide de bande de masquage ou de ruban adhésif de peintre, sur l'intérieur de la porte, en faisant correspondre les lignes du centre et de l'épaule du gabarit avec les lignes du centre et de l'épaule que vous avez dessinées précédemment **(E)**.

AVIS

Vérifiez qu'il y a un espace minimum de 8 centimètres entre le bord extérieur du gabarit de découpe et le bas et les côtés de la porte pour maintenir l'intégrité structurale de la porte.

6. Tracez le bord extérieur du gabarit de découpe en veillant à relier les coins.
7. Retirez le gabarit de découpe et la bande de masquage ou le ruban adhésif de peintre en excès de la porte.



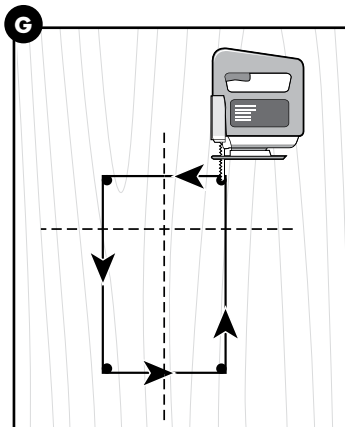
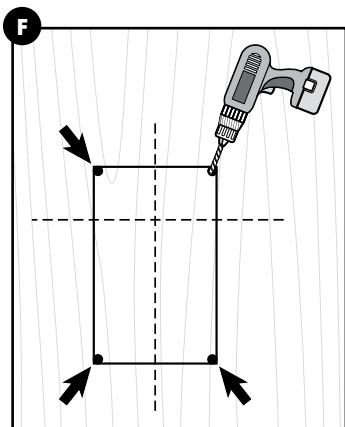
Découper l'ouverture de la porte pour animaux

REMARQUE : lorsque vous percez les trous et découpez l'ouverture pour la porte pour animaux, portez des lunettes de sécurité et assurez-vous de tenir la perceuse et la scie sauteuse avec les deux mains à un angle de 90 degrés par rapport à la porte.

8. Percez des trous de 12 millimètres exactement à l'intérieur des coins du gabarit tracé (**F**).

Ces derniers seront les trous de guidage pour la lame de la scie.

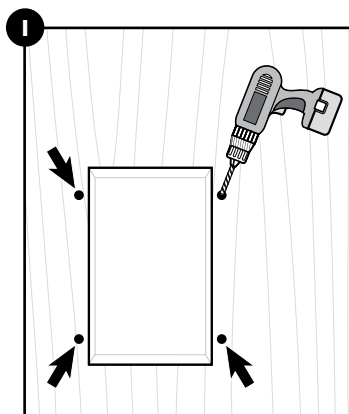
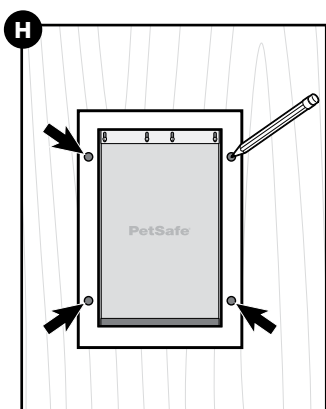
9. Coupez entre les trous que venez de percez, en suivant les lignes du gabarit tracées (**G**).



Percer les trous pour le cadre

10. Placez le cadre intérieur (le cadre avec un volet) dans l'ouverture et marquez les trous de vissage (quatre trous pour les portes pour animaux d'animaux de taille moyenne et grande, six trous pour la porte pour animaux de très grande taille) (**H**).

11. Retirez le cadre et percez des trous de 7 millimètres aux endroits marqués (**I**).



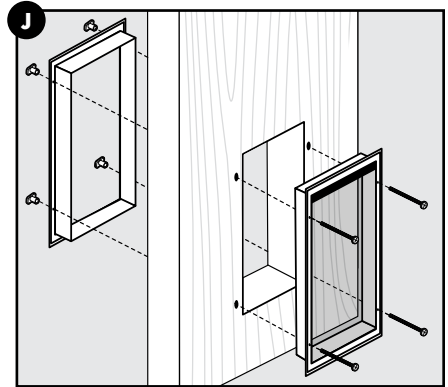
Installer la porte pour animaux

REMARQUE : si vous avez acheté un adaptateur de montage, placez les plaques de l'adaptateur de montage sur les cadres intérieur et extérieur de la porte pour animaux avant l'installation. L'adaptateur de montage est nécessaire si vous installez la porte pour animaux dans une porte de moins de 38 millimètres d'épaisseur. Pour plus de détails, veuillez contacter le service clientèle.

- Placez le cadre intérieur (le cadre avec un volet) dans l'ouverture sur l'intérieur de la porte (**J**).
- Placez le cadre extérieur (le cadre avec deux volets) dans l'ouverture sur l'extérieur de la porte.
- Insérez les vis à l'intérieur des trous dans les cadres intérieur et extérieur et enfillez les manchons de vis jusqu'à l'extrémité de chaque vis.

REMARQUE : la porte pour animaux est livrée avec des vis en métal et en nylon ; utilisez celles que vous préférez. Les vis en nylon sont flexibles et peuvent facilement être coupées pour s'ajuster parfaitement à chaque épaisseur de porte.

- Serrez les vis jusqu'à ce que les cadres soient assemblés et que les manchons de vis soient au même niveau que le cadre extérieur.



AVIS

Utilisez un tournevis manuel pour serrer les vis. Ne les serrez pas excessivement. Un serrage excessif peut abîmer les vis ou déformer le cadre de la porte pour animaux.

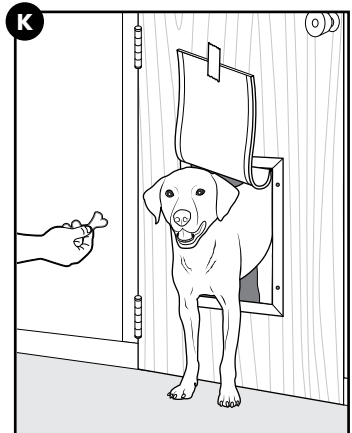
- Si vous utilisez les vis en nylon, coupez la longueur excessive de la vis avec une pince coupante et retirez les bords rugueux à l'aide d'un fil métallique.
- Pour une meilleure résistance aux intempéries, calfeutrez le cadre extérieur et l'intérieur du seuil où les cadres se rejoignent.
- Si vous avez retiré la porte des charnières, raccrochez-la maintenant.

Dresser votre animal de compagnie

- Soulevez les volets ou fixez-les à l'aide de ruban adhésif et encouragez votre animal de compagnie à passer à travers la porte pour animaux en le félicitant et en lui offrant des friandises (**K**).

Vous trouver d'un côté de la porte et votre animal de compagnie de l'autre peut rendre l'apprentissage plus facile. Ne forcez pas votre animal de compagnie en le poussant à travers la porte animalière.

- Une fois que votre animal de compagnie est passé quelques fois à travers la porte pour animaux, laissez les volets toucher le dos de votre animal de compagnie. Il deviendra ainsi à l'aise pour utiliser la porte pour animaux par lui-même.



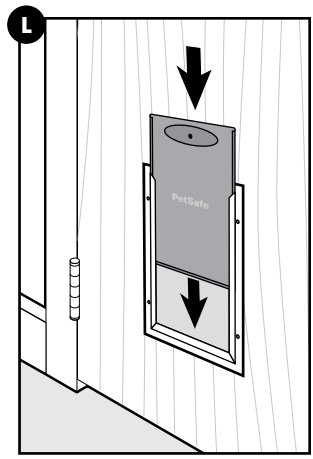
Utiliser le panneau de fermeture

Le panneau de fermeture est utile en cas de mauvais temps ou pour empêcher votre animal de compagnie d'utiliser la porte pour animaux à certains moments.

Pour utiliser le panneau de fermeture, glissez-le dans les rainures de chaque côté du cadre de la porte pour animaux (L). Tirez et relâchez le loquet pour le verrouiller en place.

Pour le retirer, tirez le loquet et glissez le panneau de fermeture vers le haut en-dehors du cadre de la porte pour animaux.

Vous pouvez ajouter un panneau de fermeture supplémentaire (vendu séparément) sur le cadre extérieur de la porte de la porte pour animaux pour une résistance accrue aux intempéries.

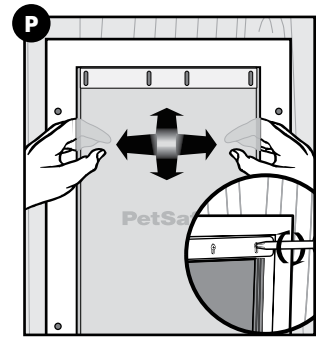
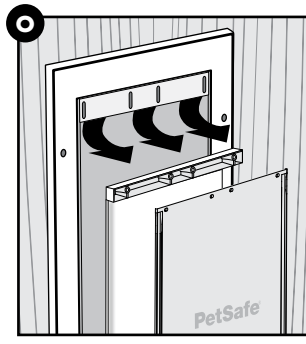
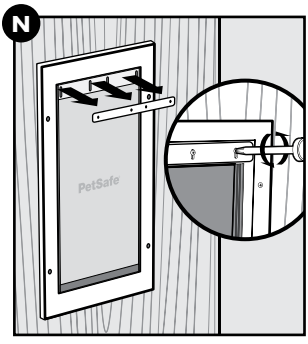


Ajuster ou remplacer les volets

Il est possible que les volets en vinyle de la porte pour animaux rétrécissent ou s'agrandissent en raison des changements de température saisonniers. Remplacez ou ajustez les volets quand il est nécessaire pour optimiser l'efficacité énergétique.

Remplacement du volet en vinyle

1. Retirez les vis du volet du haut du cadre de la porte pour animaux (N).
2. Retirez le volet en vinyle et l'attache du volet (O). Sur le cadre extérieur, l'attache isolante est attachée à l'attache du volet.
3. Insérez le nouveau volet en vinyle entre le cadre de la porte pour animaux et l'attache du volet. Le logo PetSafe® doit pouvoir être lu sur le volet en vinyle.
4. Réinsérez et serrez partiellement les vis.
5. Ajustez le volet en vinyle horizontalement et verticalement de façon à ce qu'il soit centré dans le cadre de la porte pour animaux et que les aimants sur le volet et le cadre soient en contact (P).
6. Serrez les vis.



Ajustement du volet en vinyle

1. Desserrez légèrement les vis du volet en haut du cadre de la porte pour animaux (N).
2. Ajustez le volet en vinyle horizontalement et verticalement de façon à ce qu'il soit centré dans le cadre de la porte pour animaux et que les aimants sur le volet et le cadre soient en contact (P).

Conditions d'utilisation et limitation de responsabilité

1. Conditions d'utilisation

L'utilisation de ce produit est sujette à votre acceptation sans modification de l'intégralité des conditions générales et consignes d'utilisation fournies avec ce produit. L'utilisation de ce produit revient à en accepter les termes, conditions et consignes d'utilisation. Si vous n'acceptez pas ces termes, conditions et consignes d'utilisation, veuillez renvoyer ce produit, inutilisé, dans son emballage d'origine et à vos frais et risques, au service clientèle approprié, avec la preuve d'achat, afin d'obtenir un remboursement complet.

2. Utilisation appropriée

Une utilisation appropriée implique, sans s'y limiter, la consultation de l'intégralité du manuel d'utilisation du produit et de toutes les informations spécifiques relatives à la sécurité. Le caractère ou la taille/le poids spécifiques de votre animal ne sont peut-être pas adaptés à ce produit. Si vous n'êtes pas sûr(e) que ce produit est adapté à votre animal de compagnie, veuillez consulter votre vétérinaire ou un éducateur canin certifié avant utilisation. Pour les produits utilisés sur des animaux nécessitant un dressage, Radio Systems Corporation recommande de ne pas les utiliser si votre animal est agressif et ne saurait être tenu pour responsable de leur éventuelle inadéquation selon les cas.

3. Usage illégal ou interdit

Ce produit a été conçu pour les animaux de compagnie uniquement. Ce produit n'est pas destiné à les blesser ni à les provoquer. L'usage de ce produit dans un but autre que celui prévu pourrait entraîner des infractions à la législation fédérale, de l'État ou locale.

4. Limitation de responsabilité

Radio Systems Corporation et ses sociétés affiliées ne peuvent en aucun cas être tenus pour responsables (i) des dommages directs, indirects, punitifs, accidentels, spéciaux ou secondaires, ni (ii) des pertes ou dommages consécutifs ou associés à l'utilisation ou à l'utilisation inappropriée de ce produit. L'acheteur assume tous les risques et responsabilités en rapport avec l'utilisation de ce produit, dans la pleine mesure prévue par la loi.

5. Modification des conditions générales

Radio Systems Corporation se réserve le droit de modifier ponctuellement les termes, les conditions et les consignes applicables à ce produit. Si des modifications ont été effectuées avant votre utilisation de ce produit, celles-ci seront contraignantes pour vous, comme si elles figuraient dans le présent document.

Garantie

Ce produit bénéficie d'une garantie du fabricant non transférable d'un an (États-Unis) ou de trois ans (Canada, Europe, Australie/Nouvelle Zélande). L'ensemble des informations concernant la garantie applicable à ce produit ainsi que ses conditions peuvent être consultées sur le site www.petsafe.com et/ou en contactant le service clientèle :

États-Unis/Canada : Radio Systems Corporation ; 10427 PetSafe Way ; Knoxville, TN 37932 USA

Europe : Radio Systems PetSafe Europe Ltd. ; 2nd Floor, Elgee Building, Market Square ; Dundalk, Co. Louth, A91 Y9X Ireland

PetSafe® products are designed to enhance the relationship between you and your pet. Please visit www.petsafe.com to learn more about our extensive product range.

- Containment & Avoidance Systems
- Training Systems
- Bark Control
- Pet Doors
- Health & Wellness
- Waste Management
- Play & Challenge
- Travel, Access & Mobility

Les produits PetSafe® sont conçus pour améliorer votre relation avec votre animal de compagnie. Visitez www.petsafe.com pour en savoir plus sur notre large gamme de produits.

- Systèmes anti-fugue et de prévention
- Systèmes de dressage
- Systèmes anti-aboiements
- Porte pour animaux
- Santé et bien-être
- Gestion des déjections
- Jeu et défi
- Déplacement, accès et mobilité

PetSafe®-producten zijn ontworpen om de relatie tussen u en uw huisdier te verbeteren. Ga naar www.petsafe.com voor meer informatie over ons uitgebreide productassortiment.

- Omheining- en afschersystemen
- Trainingssystemen
- Blafbeheersing
- Huisdierluiken
- Gezondheid & welzijn
- Afvalbeheersing
- Spel & uitdaging
- Vervoer, toegang & mobiliteit

Los productos PetSafe® están diseñados para mejorar la relación entre su mascota y usted. Visite www.petsafe.com para obtener más información sobre nuestro amplio catálogo de productos.

- Sistemas de contención y evitación
- Sistemas de adiestramiento
- Control de los ladridos
- Puertas para mascotas
- Salud y bienestar
- Gestión de residuos
- Juego y retos
- Viajes, acceso y movilidad

I prodotti PetSafe® sono progettati per migliorare la qualità della relazione tra voi e il vostro animale domestico. Per saperne di più sull' estesa gamma dei nostri prodotti, si prega di visitare il nostro sito web: www.petsafe.com.

- Sistemi antifuga e di evitamento
- Soluzioni per l'addestramento
- Controllo dell'abbaiamento
- Porte per animali domestici
- Salute e benessere
- Gestione dei rifiuti
- Gioco e prova
- Viaggio, accesso e mobilità

Produkte von PetSafe® dienen dem Wohl Ihres Haustiers. Erfahren Sie unter www.petsafe.com mehr über unser umfassendes Sortiment.

- Kontroll- und Unterbindungssysteme
- Trainingssysteme
- Bellkontrolle
- Haustiertüren
- Gesundheit & Wohlbefinden
- Haustiertoiletten
- Sport und Spiel
- Reise, Zugang und Mobilität

Radio Systems Corporation, 10427 PetSafe Way,
Knoxville, TN 37932 • +1 (865) 777-5404

ZPA19-16853

ZPA19-16854

ZPA19-16855

PPA19-16904

PPA19-16905

PPA19-16906

Radio Systems PetSafe Europe Ltd, 2nd Floor, Elgee Building, Market Square,
Dundalk, Co. Louth, A91 YR9X Ireland • +353 (0) 76 892 0427

Radio Systems Australia Pty Ltd., Suite 11001 Australia Fair Office Towers,
36 Marine Parade, Southport, QLD 4215 • +61 (0) 7 5556 3800